

Каталог запасных частей Ersatzteilkatalog Spare Parts Catalogue

Подм.-убор. машина / Kehrmasch. / Road sweeper: **SYMPAJET 6 R/L CBV**

Номер кузова / Aufbau-Nr. / Sweeper no.: **306051**

Доп. двигатель № / Aufbaumotor-Nr. / Sweeper engine no.: **JD CD4045L319612**

Клиент / Kunde / Customer: **FAUN RUS Kurgandormash**

Год изготовления / Baujahr / Year of manufacture: **04/2019**



На недостатки и повреждения, вызванные установкой запчастей, не указанных в руководстве по эксплуатации или в перечне запчастей или не согласованных с нами с получением письменного подтверждения, гарантийные обязательства не распространяются.

Für Mängel und Schäden, die auf dem Einbau von Ersatzteilen beruhen, die nicht in der Bedienungsanleitung oder in der Ersatzteilliste aufgeführt oder durch schriftliche Erklärung von uns genehmigt waren, besteht keine Gewährleistung.

No guarantee shall be provided for deficiencies and damages incurred by the installation of spare parts which are not listed in the Operating instructions or in the spare parts list, or have not been approved by us by written declaration.

FAUN Viatec GmbH

Bahnhofstraße 5
04668 Grimma (Гримма), Германия

Телефон: +49 (0) 3437 9204-0
Факс: +49 (0) 3437 9204-99
Интернет: www.faun.com
Электронная почта: Viatec@faun.com

Служба запасных частей

Телефон: +49 (0) 3437 9204-12
Факс: +49 (0) 3437 9204-32
Электронная почта: ET-Viatec@faun.com

Дата издания: 10.05.2019

Этот перечень запасных частей нельзя размножать, распространять, использовать в целях конкуренции или передавать третьим лицам. Все права согласно Закону об охране авторских прав однозначно остаются за нами. Сохраняйте перечень запасных частей! При передаче машины третьим лицам он должен быть передан вместе с ней. Перечень запасных частей соответствует уровню развития техники на момент изготовления машины.

Diese Ersatzteilliste darf weder vervielfältigt und verbreitet, noch zu Zwecken des Wettbewerbs verwertet oder anderen mitgeteilt werden. Alle Rechte nach dem Gesetz über das Urheberrecht bleiben ausdrücklich vorbehalten. Bewahren Sie die Ersatzteilliste auf! Sie muss bei Weitergabe der Maschine an Dritte mit ausgehändigt werden. Die Ersatzteilliste entspricht dem technischen Stand zum Zeitpunkt der Produktion der Maschine.

This spare parts list neither must be copied nor distributed, nor used for competitive purposes, nor be disclosed to any third party. All copyrights stipulated by law are explicitly reserved. Please keep the spare parts list! It has to be provided in case of transfer of the machine to a third party. The spare parts list corresponds to the state of technology at the time the machine was manufactured.

Перечень запасных частей

Предисловие

Этот перечень запасных частей включает запчасти, необходимые для ремонта кузова машины. При возникновении недостатков и повреждений, вызванных установкой запчастей, не указанных в руководстве по эксплуатации или в перечне запчастей или не согласованных с нами с получением письменного подтверждения, отсутствуют какие-либо гарантийные обязательства.

Содержание перечня запасных частей наглядно представлено в оглавлении. В заголовке страниц с текстом и рисунками слева указан номер перечня запасных частей, рядом справа указано наименование перечня. На страницах с текстом отдельные части перечня упорядочены в виде списка (на нескольких языках). Список содержит следующие данные:

- номер позиции
- номер детали
- наименование
- количество
- единица измерения

На страницах с рисунками - за небольшим исключением - представлены все агрегаты и детали с указанием номера позиции. Номера позиций служат для быстрой идентификации запчастей на страницах с текстом или с рисунками. В текстовой части детали, приведенные без номера позиции, не отображены. Основным параметром при заказе является номер детали.

Количественные данные (например, количество штук, метров) относятся к соответствующему конструктивному узлу или детали. Количественные данные детали всегда относятся к имеющемуся количеству в перечне более высокого уровня. Общее количество отдельной детали с определенным номером в рамках всего кузова подметально-уборочной машины не указывается.

Обозначения «вперед», «сзади», «справа», «слева», следует понимать в направлении движения. Рисунки в перечне запасных частей могут иметь некоторые отличия.

Содержание данного перечня запасных частей соответствует перечню на момент составления оглавления и не подлежит изменению. Поэтому последующие изменения машины не учтены.

Мы оставляем за собой право на внесение изменений, обусловленных техническим усовершенствованием машины.

Поставки запчастей могут быть выполнены быстро и надежно только в том случае, если в заказе указаны следующие данные:

- тип машины
- номер кузова
- год изготовления
- номер детали
- наименование
- количество и единица измерения
- способ отправки
- адрес доставки

Табличка с указанием типа кузова находится сзади на контейнере.

Все поставки осуществляются в соответствии с действующими условиями продаж и поставок для коммерческих операций с торговцами или заказчиками согласно § 310 в сочетании с § 14 Гражданского кодекса.

Ersatzteilkatalog

Vorbemerkung

Diese Ersatzteilliste beinhaltet Ersatzteile, die für die Instandsetzung des Fahrzeugaufbaues erforderlich sind. Für Mängel und Schäden, die auf dem Einbau von Ersatzteilen beruhen, die nicht in der Betriebsanleitung oder in der Ersatzteilliste aufgeführt oder durch schriftliche Erklärung von uns genehmigt waren, besteht keine Gewährleistung.

Der Inhalt der Ersatzteilliste ist übersichtlich in einem Inhaltsverzeichnis zusammengefasst. Im Kopf der Text- und Abbildungsseiten ist links die Stücklistennummer angegeben, rechts dahinter die Benennung der Stückliste. Auf den Textseiten sind die einzelnen Teile der Stückliste als (mehrsprachige) Liste angeordnet. Die Liste enthält folgende Angaben:

- Positionsnummer
- Teilenummer
- Benennung
- Menge
- Mengeneinheit

Auf den Abbildungsseiten sind - bis auf wenige Ausnahmen - alle Aggregate und Teile dargestellt und mit einer Positionsnummer versehen. Die Positionsnummern dienen dem schnellen Identifizieren der Ersatzteile auf den Abbildungs- bzw. Textseiten. Im Textteil aufgeführte Teile ohne Positionsnummer sind nicht abgebildet. Maßgebend für Bestellungen ist die Teilenummer.

Mengenangaben (z. B. Stück, Meter) sind jeweils auf eine Baugruppe bzw. ein Teil bezogen. Die Mengenangabe eines Teils bezieht sich immer auf die vorhandene Anzahl in der übergeordneten Stückliste. Die Gesamtzahl eines einzelnen Teils mit einer bestimmten Teilenummer innerhalb des gesamten Kehrfahrzeugaufbaus ist nicht angegeben.

Bezeichnungen wie „vorne“, „hinten“, „rechts“, „links“ sind in Fahrtrichtung zu verstehen. Abbildungen in der Ersatzteilliste können vereinzelt Abweichungen aufweisen.

Der Inhalt dieser Ersatzteilliste entspricht dem Erstellungsdatum des Inhaltsverzeichnisses und unterliegt nicht dem Änderungsdienst. Nachträgliche Änderungen am Fahrzeug sind daher nicht berücksichtigt.

Änderungen im Zuge der technischen Weiterentwicklung behalten wir uns vor.

Ersatzteillieferungen können nur dann schnell und zuverlässig ausgeführt werden, wenn die Bestellung folgende Daten enthält:

- Maschinentyp
- Aufbau-Nr.
- Baujahr
- Teilenummer
- Benennung
- Menge u. Mengeneinheit
- Versandart
- Versandanschrift

Das Aufbauypenschild befindet sich hinten am Behälter.

Alle Lieferungen erfolgen zu den jeweils gültigen Verkaufs- und Lieferbedingungen für den Geschäftsverkehr mit Kaufleuten oder öffentlichen Auftraggebern im Sinne von § 310 i.V.m. § 14 BGB.

Spare Parts Catalogue

Preface

This spare parts list comprises all spare parts which are required for repair works at the machines. No guarantee shall be provided for deficiencies and damages incurred by the installation of spare parts which are not listed in the operating instructions or in the spare parts list, or have not been approved by us by written declaration.

The contents of the spare parts list have been compiled in a clearly arranged table of contents. The heads of the narrative and figure pages show the numbers of the parts list on the left followed by their designations. On the narrative pages the individual parts of a parts list are listed in several languages. The list includes the following information:

- Item number
- Part number
- Designation
- Quantity
- Quantity unit

A few exceptions only being made, the figures show all components and parts, incl. their item numbers. The item numbers are intended only for easier recognizing of the spare parts in the figures and/or narrative pages. Parts mentioned in the narrative pages without item number are not shown in the figures. Parts ordered shall be identified by their part numbers.

Any quantities (e.g. pieces, meters) always refer to one assembly or part. The quantity of an individual part always refers to its quantity in the superior parts list. The total quantity of an individual part with its particular parts number in a machine is not specified.

Any denotations like "left" or "right", "front" or "rear", are always to be interpreted in driving direction. The figures of the parts may occasionally have differences.

The content of this parts list corresponds to the date of issue of the table of contents and is not subject to the alteration service. Additional alterations on the vehicle are therefore not into account.

We reserve the right of modification in the interest of the technical advancement.

Any supplies of spare parts may be performed quickly and reliably only provided the order includes the following details:

- Machine type
- Body No.
- Year of manufacture
- Part number
- Designation
- Quantity and Quantity unit
- Type of shipment
- Address of shipment

The nameplate is attached at the back of the hopper.

All shipments shall be effected under the general terms and conditions for the shipment of detached spare parts, accessories and replacement part for business with merchants and public principals within the meaning of the § 310 in connection with § 14 German Civil Code, valid at the date of shipment.

Содержание Inhaltsverzeichnis Table of Contents

Тип машины / Maschinentyp / Machine type:

SYMPAJET 6 R/L CBB

Шасси / Fahrgestell / Chassis:

Kamaz

Номер кузова / Aufbau-Nr. / Body No.:

306051

	Адаптация шасси	Fahrgestellanpassung	Chassis adaptation	
5167447	Опорная плита двигателя LP/SYMPAJET	Grundplatte LP/SYMPAJET Motor	LP/SYMPAJET engine base plate	12
5138012	Комплектация рамы	Rahmenkomplettierung	Framework completion	16
	Дополнительный двигатель	Aufbaumotor	Auxiliary engine	
5167980	Воздуходувный агрегат, с системой выхлопа (John Deere)	Gebläseaggregat, mit Auspuffanlage (John Deere)	Blower unit, with exhaust system (John Deere)	18
5176042	Дополнительный двигатель JD IIIA	Aufbaumotor JD IIIA	Auxiliary engine JD IIIA	28
5240803	Воздуходувка	Gebläse	Blower	30
5165800	Монтаж натяжного ролика	Spannrolle-Einbau	Tension roller assy.	32
5160679	Надпись на воздуходувном агрегате	Beschriftung Gebläseaggregat	Blower unit labeling	34
5127322	Монтаж ременных шкивов	Riemenscheiben-Einbau	Pulley installation	36
	Контейнер для мусора	Schmutzbehälter	Hopper	
5138015	Установка контейнера для мусора	Einbau Schmutzbehälter	Hopper installation	38
5138220	Задняя дверь	Heckklappe	Tailgate	40
5180376	Монтаж заслонки для крупных предметов	Einbau Grobgutklappe	Flap installation	42
5138247	Монтаж желоба	Einbau Rutsche	Chute installation	44
5177980	Монтаж гидравлического цилиндра (задняя дверь)	Einbau Hydraulikzylinder (Heckklappe)	Hydraulic cylinder installation (rear flap)	46
5181862	Цилиндр задней двери	Zylinder Heckklappe	Cylinder for rear flap	48
5183519	Гидравлический цилиндр	Hydraulikzylinder	Hydraulic cylinder	50
5161741	Сетка для задерживания листвы	Laubsieb	Leaf screen	52
5163127	Сетка для задерживания листвы (с тросовым приводом), 6/7 м³	Laubsieb (seilbetätigt) 6/7 m³	Leaf screen (cable-actuated) 6/7 m³	54
5182019	Подвеска тросового привода	Aufhängung Seilzug	Cable pull suspension	56
5138361	Пневматическая отсечная заслонка	Pneumatischer Absperrschieber	Pneumatic gate valve	58
5138363	Отсечная заслонка	Absperrschieber	Gate valve	60
5181745	Цилиндр	Zylinder	Cylinder	62
5181458	Уплотнение водяного радиатора	Dichtung Wasserkühler	Seal for water radiator	64
5124125	Монтаж предохранительной опоры	Einbau Sicherheitsstütze	Safety support installation	66
5138405	Монтаж опрокидывающего цилиндра	Einbau Kippzylinder	Tilt cylinder installation	68
5183520	Телескопический цилиндр	Teleskopzylinder	Telescopic cylinder	70
5181746	Блок управления	Steuerblock	Control valve	72
	Подметальные устройства	Kehreinrichtungen	Sweeping units	
5179662	Монтаж дисковой щетки, вытянутой вправо (мех. наклон)	Einbau Tellerbesen gezogen rechts (mech. Neigung)	Installation fo drawn circular brush, right (mech. tilt)	74
5180349	Дисковая щетка, правая	Tellerbesen rechts	Disc brush, right	76
5180357	Монтаж цилиндра	Einbau Zylinder	Cylinder installation	78
5181123	Стопорное устройство	Verriegelung	Lock	80
5180346	Соединительная штанга	Koppelstange	Coupling bar	82

Содержание

Inhaltsverzeichnis

Table of Contents

Тип машины / Maschinentyp / Machine typ:			SYMPAJET 6 R/L CBB	
Шасси / Fahrgestell / Chassis:			Kamaz	
Номер кузова / Aufbau-Nr. / Body No.:			306051	
5180348	Механизм наклона правой дисковой щетки	Neigungsmechanismus Tellerbesen rechts	Circular brush tilting mechanism, right	84
5179661	Монтаж дисковой щетки SYMPAJET	Tellerbesen- Einbau SYMPAJET	Circular broom install.	86
5180185	Гидравлический двигатель	Hydraulikmotor	Hydraulic motor	88
5173003	Гидравлический двигатель с резьбовой защитой	Hydraulikmotor mit Fadenschutz	Hydraulic motor with thread guard	90
5138169	Блок	Block	Block	92
5138169	Блок	Block	Block	92
5180359	Монтаж цилиндра	Einbau Zylinder	Cylinder installation	94
5169624	Монтаж грязеуловителя (вытянутой дисковой щетки), справа/слева	Einbau Schmutzfang (gezogener TB), rechts/links	Mud flap installation (drawn CB) , right/left	96
5168819	Монтаж распылительной планки	Einbau Sprühleiste	Spray strip	98
5180595	Подшипник подметального механизма, правый	Kehrwerkklager rechts	Brush system installation, right	100
5185607	Вращающаяся опора	Drehlager	Pivot bearing	102
5181584	Подшипник подметального механизма	Kehrwerkklager	Brush system bearing	104
5179663	Монтаж дисковой щетки, вытянутой влево (мех. наклон)	Einbau Tellerbesen gezogen links (mech. Neigung)	Installation of drawn circular brush, left (mech. tilt)	106
5180354	Дисковая щетка, левая	Tellerbesen links	Disc brush, left	108
5180357	Монтаж цилиндра	Einbau Zylinder	Cylinder installation	78
5181123	Стопорное устройство	Verriegelung	Lock	80
5180346	Соединительная штанга	Koppelstange	Coupling bar	82
5180351	Механизм наклона левой дисковой щетки	Neigungsmechanismus Tellerbesen links	Circular brush tilting mechanism, left	110
5179661	Монтаж дисковой щетки SYMPAJET	Tellerbesen- Einbau SYMPAJET	Circular broom install.	86
5180185	Гидравлический двигатель	Hydraulikmotor	Hydraulic motor	88
5173003	Гидравлический двигатель с резьбовой защитой	Hydraulikmotor mit Fadenschutz	Hydraulic motor with thread guard	90
5138169	Блок	Block	Block	92
5138169	Блок	Block	Block	92
5180359	Монтаж цилиндра	Einbau Zylinder	Cylinder installation	94
5169624	Монтаж грязеуловителя (вытянутой дисковой щетки), справа/слева	Einbau Schmutzfang (gezogener TB), rechts/links	Mud flap installation (drawn CB) , right/left	96
5168819	Монтаж распылительной планки	Einbau Sprühleiste	Spray strip	98
5180596	Подшипник подметального механизма, левый	Kehrwerkklager links	Brush system bearing, left	112
5185607	Вращающаяся опора	Drehlager	Pivot bearing	102
5181584	Подшипник подметального механизма	Kehrwerkklager	Brush system bearing	104
5180710	Монтаж цилиндрической щетки	Einbau Walzenbesen	Roller brush installation	114
5177624	Монтаж рычага валика	Einbau Walzenarm	Roller brush arm assembly	116
5177587	Рычаг валика, правый	Walzenarm rechts	Roller brush arm, right	118
5178480	Рычаг валика, левый	Walzenarm links	Roller brush arm, left	120
5185413	Обзор винтов рамы	Übersicht Rahmenschrauben	Overview of frame bolts	122
5180711	Окончательный монтаж цилиндрической щетки	Endmontage Walzenbesen	Final assembly of roller brush	124
5161557	Механическая блокировка валика	Mechanische Walzenverriegelung	Mechanical roller brush lock	126
1619177	Поршневой цилиндр	Kolbenzylinder	Piston cylinder	128

Содержание Inhaltsverzeichnis Table of Contents

Тип машины / Maschinentyp / Machine type: SYMPAJET 6 R/L CBB
 Шасси / Fahrgestell / Chassis: Kamaz
 Номер кузова / Aufbau-Nr. / Body No.: 306051

5177455	Рычаг с втулкой	Hebel mit Buchse	Lever with bushing	130
5180708	Монтаж упора	Einbau Anschlag	Stop assembly	132
5162745	Упор	Anschlag	Stop	134
5138312	Несущая конструкция	Traggestell	Supporting rack	136
5138311	Цилиндрическая щетка	Walzenbesen	Roller brush	138
5181597	Распылительная труба	Sprührohr	Spray tube	140
5123934	Распылительная труба	Sprührohr	Spray tube	142
5231255	Фланцевый подшипник	Flanschlager	Flange bearing	144
5181274	Гидравлический двигатель цилиндрической щетки	Hydraulikmotor Walzenbesen	Hydraulic motor for roller brush	146
5138232	Хомут	Schelle	Clamp	148
5138342	Монтаж цилиндра	Zylinder-Einbau	Cylinder installation	150
5162931	Монтаж амортизатора колебаний	Einbau Schwingungsdämpfer	Shock absorber installation	152
	Всасывающая установка	Sauganlage	Suction system	
5124250	Монтаж воздуходувки	Einbau Gebläse	Fan unit installation	154
5240803	Воздуходувка	Gebläse	Blower	30
5181585	Опора машины	Maschinenlager	Machine foot	156
5167980	Воздуходувный агрегат, с системой выхлопа (John Deere)	Gebläseaggregat, mit Auspuffanlage (John Deere)	Blower unit, with exhaust system (John Deere)	18
5176042	Дополнительный двигатель JD IIIA	Aufbaumotor JD IIIA	Auxiliary engine JD IIIA	28
5240803	Воздуходувка	Gebläse	Blower	30
5165800	Монтаж натяжного ролика	Spannrolle-Einbau	Tension roller assy.	32
5160679	Надпись на воздуходувном агрегате	Beschriftung Gebläseaggregat	Blower unit labeling	34
5139513	Подключение на воздуходувке для очистки воды	Wasserreinigungsanschluss am Gebläse	Water cleaning of blower unit	158
5127322	Монтаж ременных шкивов	Riemenscheiben-Einbau	Pulley installation	36
5180589	Монтаж вакуумной тележки, правой	Einbau Saugwagen rechts	Suction vehicle installation, right	160
5138633	Колесо большой грузоподъемности	Schwerlastrad	Heavy-duty wheel	164
5180593	Монтаж вакуумной тележки, левой	Einbau Saugwagen links	Suction vehicle installation, left	166
5138633	Колесо большой грузоподъемности	Schwerlastrad	Heavy-duty wheel	164
5137298	Монтаж фланца, справа/слева	Flansch-Einbau, rechts/links	Flange installation, right/left	170
5181819	Всасывающий фланец, левый	Saugflansch links	Suction flange, left	172
5181820	Всасывающий фланец, правый	Saugflansch rechts	Suction flange, right	174
5175861	Монтаж воздуходувной установки	Blasanlage-Einbau	Blow system installation	176
5127054	Монтаж всасывающего/выдувного шланга справа/слева	Einbau Saug-/Blas Schlauch rechts/links	Suction/blow tube installation, right/left	178
5132524	Крепежный ремень	Schnallgurt	Buckle belt	180
5132523	Крепежный ремень	Schnallgurt	Buckle belt	182
	Водяная установка	Wasseranlage	Water system	
5127061	Монтаж водяного бака, 1200 л	Einbau Wassertank 1.200 l	Water tank installation 1,200 l	184
5181196	Водяной бак	Wassertank	Water tank	186

Содержание

Inhaltsverzeichnis

Table of Contents

Тип машины / Maschinentyp / Machine typ: SYMPAJET 6 R/L CBB
 Шасси / Fahrgestell / Chassis: Kamaz
 Номер кузова / Aufbau-Nr. / Body No.: 306051

5185135	Датчик уровня, предварительно смонтирован	Niveaugeber, vormontiert	Indicator, pre-assembled	188
5181197	Монтаж затвора	Einbau Schieber	Slider installation	190
5127060	Запорная крышка	Verschlussdeckel	Cover	192
5181222	Монтаж системы наполнения	Einbau Befüllung	Filling system installation	194
5182368	Монтаж слива воды	Einbau Wasserablass	Water drain installation	196
5181212	Монтаж индикатора уровня заполнения	Einbau Füllstandanzei	Level indication installation	198
5181214	Монтаж системы вентиляции	Einbau Entlüftung	Vent installation	200
5167206	Всасывающий трубопровод	Saugleitung	Suction tube	202
5182023	Водяной фильтр, предварительно смонтирован	Wasserfilter, vormontiert	Water filter, pre-assembled	204
5137535	Водяной фильтр	Wasserfilter	Water filter	206
5164907	Монтаж водяного насоса CY 40	Einbau Wasserpumpe CY 40	Water pump installation	208
5137087	Пневм. система удаления остатков воды	Pneum. Wasserrestentleerung	Pneumatic water drain system	210
5176994	Соединение шланга и внешнего устройства заполнения	Anschluss Schlauch + Fremdbefüllung	Hose & external filling connection	212
5181864	Подсоединение разбрызгивающего шланга, справа	Anschluss Abspritzschlauch rechts	Wash out hose connection, right	214
5138494	Передняя моечная водяная рампa, 5 сопел	Waschbalken vorn, 5 Düsen	Front washing bar, 5 nozzles	216
5166339	Распылительная труба, 5 форсунок	Sprührohr, 5 Düsen	Spray tube, 5 nozles	218
	Гидравлическая установка	Hydraulikanlage	Hydraulic system	
5169597	Гидравлическая установка	Hydraulikanlage	Hydraulic system	220
5171147	Блок управления	Steuerblock	Control valve	222
5167065	Аварийное опрокидывающее устройство	Notkippeinrichtung	Emergency tipping unit	224
5137555	Ручной насос для аварийного устройства опрокидывания	Handpumpe für Notkippeinrichtung	Hand pump for manual tipping unit	226
5124144	Монтаж масляного бака	Einbau Ölbehälter	Oil reservoir installation	228
	Пневматическая установка	Pneumatikanlage	Pneumatic system	
5175515	Пневматическая установка SYMPAJET, машина с правосторонним расположением рулевого управления	Pneumatikanlage SYMPAJET, Rechtslenker	Pneumatic system SYMPAJET, right-hand drive	230
5171511	Блок подготовки воздуха с масляной и автом. удалением воды	Wartungseinheit mit Öler und automat. Entwässerung	Maintenance unit with oiler and automatic drainage	232
5127699	Монтаж воздухохоборника	Einbau Luftbehälter	Air reservoir installation	234
5181747	Перепускной клапан	Überströmventil	Overflow valve	236
5181748	2/2-ходовой клапан	2/2-Wegeventil	2/2-way valve	238
	Электрическая установка	Elektroanlage	Electrical system	
5168170	Электрическая установка, упрощенная версия	Elektrische Anlage, vereinfachte Version	Electrical system – simplified version	240
5181744	Датчик задней двери	Sensor Heckklappe	Rear flap sensor	242
5181805	Монтаж датчика - контейнер для мусора, 1-я ступень	Einbau Sensor - Schmutzbehälter 1. Stufe	Sensor installation - Hopper tilted to 1st position	244
5127681	Монтаж проблескового маячка, сзади	Einbau Rundumkennleuchte, hinten	Rotating beacon installation, rear	246

Содержание Inhaltsverzeichnis Table of Contents

Тип машины / Maschinentyp / Machine type: SYMPAJET 6 R/L CBB
 Шасси / Fahrgestell / Chassis: Kamaz
 Номер кузова / Aufbau-Nr. / Body No.: 306051

5127683	Монтаж проблескового маячка, впереди	Einbau Rundumkennleuchte, vorn	Rotary beacon installation, front	248
5123016	Фара рабочего освещения	Arbeitsscheinwerfer	Work light	250
	Инструменты и принадлежности	Werkzeug & Zubehör	Tools & Accessories	
5137800	Инструменты и принадлежности	Werkzeug und Zubehör	Tools and accessories	252
5138322	Разбрызгивающий шланг	Abspritzschlauch	Wash out hose	254
5168814	Монтаж держателя устройства	Einbau Gerätehalter	Instrument support installation	256
5185644	Монтаж ступеньки	Einbau Auftritt	Footstep installation	258
5137826	Монтаж ступеньки	Einbau Auftritt	Footstep installation	260
5181821	Ступенька	Auftritt	Footstep	262
5138025	Окончательный монтаж	Endmontage	Final assembly	264
5167725	Типовая табличка, наклейка	Typenschild, Aufkleber	Type plate, labels	266
	Опции	Optionen	Options	
	Опц. 06 - Устройство для мойки улиц	Opt. 06 - Straßenwascheinrichtung	Opt. 06 - Dust suppression unit	
5138494	Передняя моечная водяная рампа, 5 сопел	Waschbalken vorn, 5 Düsen	Front washing bar, 5 nozzles	216
5166339	Распылительная труба, 5 форсунок	Sprührohr, 5 Düsen	Spray tube, 5 nozzles	218
	Опц. 24 - Разъем для очистки воздухоудвки	Opt. 24 - Anschluss für Gebläsereinigung	Opt. 24 - Connection for blower cleaning	
5139513	Подключение на воздухоудвке для очистки воды	Wasserreinigungsanschluss am Gebläse	Water cleaning of blower unit	158
	Опц. 26 - Фара рабочего освещения	Opt. 26 - Arbeitsscheinwerfer	Opt. 26 - Work light	
5123016	Фара рабочего освещения	Arbeitsscheinwerfer	Work light	250
	Опц. 45 - Сетка для задерживания листвы	Opt. 45 - Laubsieb	Opt. 45 - Leaf screen	
5163127	Сетка для задерживания листвы (с тросовым приводом), 6/7 м ³	Laubsieb (seilbetätigt) 6/7 m ³	Leaf screen (cable-actuated) 6/7 m ³	54
5182019	Подвеска тросового привода	Aufhängung Seilzug	Cable pull suspension	56

Рис. 5167447 Опорная плита двигателя LP/SYMPAJET
Abb. 5167447 Grundplatte LP/SYMPAJET Motor
Fig. 5167447 LP/SYMPAJET engine base plate

Поз. Pos. Item	Номер детали Teilenr. Part no.	Наименование	Benennung	Designation	К-во Ед. Mg. ME Qty. QU
1	5178385	Облицовка	Grundplatte	Base plate	1 pc
2	5124308	Резиновая пластина	Gummiplatte	Rubber plate	1 pc
3	5124309	Резиновая пластина	Gummiplatte	Rubber plate	2 pc
4	5124310	Уголок, левый	Winkel links	Angle	1 pc
5	5124311	Уголок	Winkel	Angle	1 pc
6	5124312	Резиновая пластина	Gummiplatte	Rubber plate	2 pc
7	5124315	Плоская деталь	Flachstück	Flat bar	2 pc
9	5127151	Уголок, правый	Winkel rechts	Angle, right	1 pc
10	5124390	Резиновая пластина	Gummiplatte	Rubber plate	1 pc
11	7121004	Винт с шестигранной головкой	Sechskantschraube	Hex screw	35 pc
12	1251004	Шестигранная гайка	Sechskantmutter	Hex nut	35 pc
13	1540026	Шайба	Scheibe	Washer	31 pc
16	5236359	Средняя часть	Mittelstück	Center piece	3 pc
17	5162267	Переключающий клапан	Wechselventil	Shuttle valve	1 pc
18	484620	Штуцер	Stutzen	Socket	1 pc
19	1633848	Резьбовое штуцерное соединение	Einschraubverschraubung	Screw-in fitting	1 pc
21	1640729	Штуцер	Stutzen	Socket	7 pc
22	1636819	Штуцер	Stutzen	Socket	2 pc
25	1636812	Штуцер	Stutzen	Socket	2 pc
27	1640759	Уголок	Winkelstück	Elbow fitting	1 pc
28	1634534	Переходное соединение	Reduzieranschluss	Reducer connection	2 pc
29	1634557	Резьбовое соединение	Verschraubung	Screw connection	1 pc
30	5137610	Двойная гайка	Doppelmutter	Double nut	1 pc
31	1636766	Резьбовое соединение	Verschraubung	Union	1 pc
32	1636750	Тройник	T-Stück	T-piece	5 pc
33	1634558	Переходное соединение	Reduzieranschluss	Reducer connection	4 pc
34	1640720	Угловое резьбовое соединение	Winkelverschraubung	Elbow union	3 pc
35	1640737	Угловое ввинчиваемое резьбовое соединение	Winkeleinschrauber	Angled screw-in fitting	10 pc
36	1633723	Резьбовое соединение	Verschraubung	Fitting	3 pc
38	1640756	Резьбовое соединение	Verschraubung	Fitting	1 pc
39	5137852	Гидравлический шлангопровод	Hydr.-Schlauchleitung	Hose	1 pc
40	1640766	Уголок	Winkelstück	Elbow fitting	1 pc
45	1633157	Угловое ввинчиваемое штекерное соединение	Winkel-Einschraub-Steckansch luss	Angle srew-in connector	1 pc
47	5166418	Муфта	Muffe	Sleeve	1 pc
48	5137309	Переходник	Reduzierung	Reducer	1 pc
49	5173448	Прокладочное кольцо	Dichtring	Sealing ring	1 pc
51	5231480	Резьбовое штуцерное соединение	Einschraubverschraubung	Screw-in fitting	1 pc
53	1633159	Угловое ввинчиваемое резьбовое соединение	Winkeleinschrauber	Angled screw-in fitting	14 pc
54	5137310	Угловое ввинчиваемое резьбовое соединение	Winkeleinschrauber	Angled screw-in fitting	5 pc

Рис. Опорная плита двигателя LP/SYMPAJET
Abb. Grundplatte LP/SYMPAJET Motor
Fig. LP/SYMPAJET engine base plate

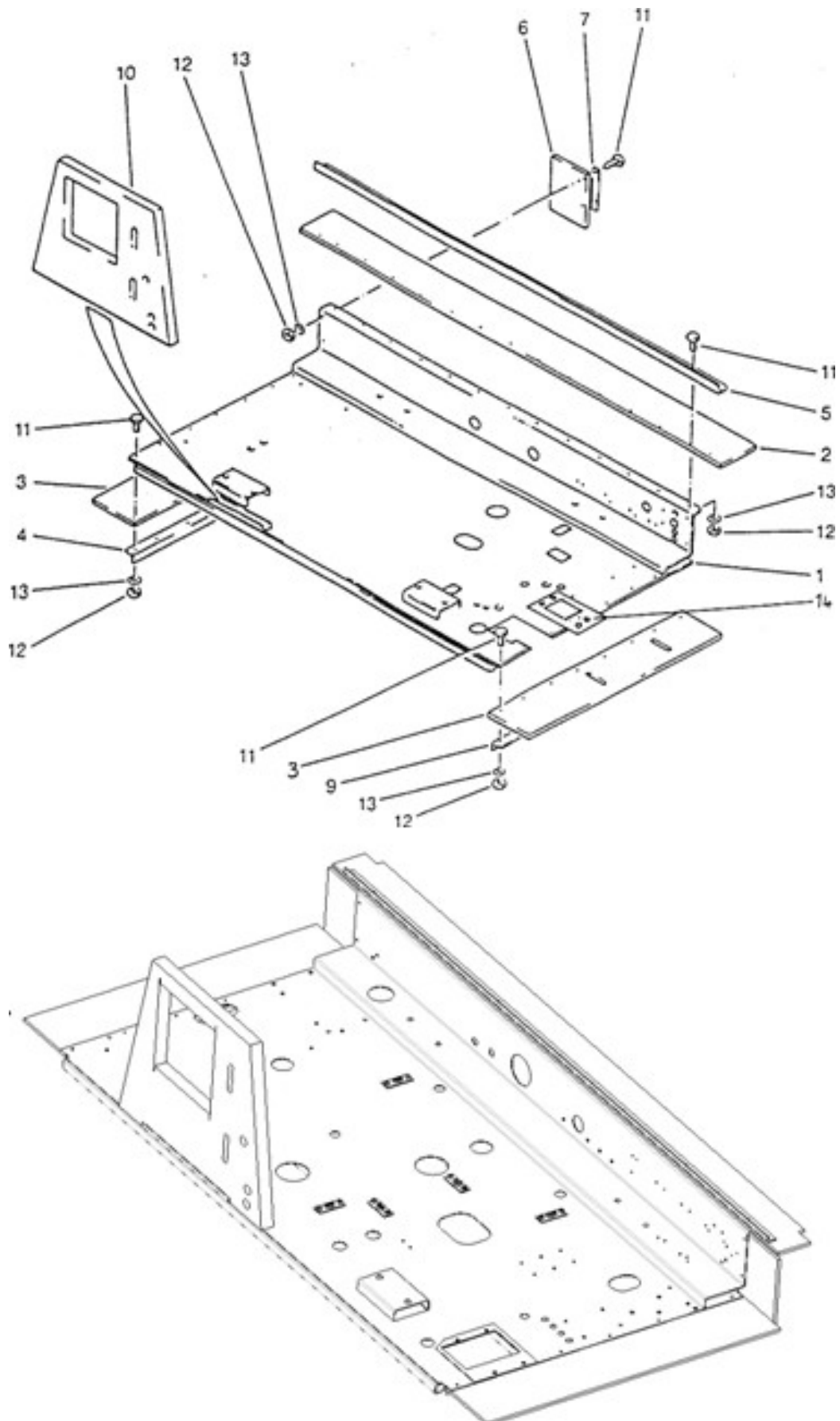


Рис. **5167447** **Опорная плита двигателя LP/SYMPAJET**
 Abb. **5167447** **Grundplatte LP/SYMPAJET Motor**
 Fig. **5167447** **LP/SYMPAJET engine base plate**

Поз. Pos. Item	Номер детали Teilnr. Part no.	Наименование	Benennung	Designation	К-во Ед. Mg. ME Qty. QU
57	5179710	Уголок	Winkel	Angle	1 pc
66	5160899	Распорная втулка	Distanzbuchse	Spacer bushing	3 pc
67	5162144	Соединительная муфта	Verbindungs-muffe	Sleeve	2 pc
68	5138507	Хомут	Schelle	Clamp	2 pc
69	5138508	Декоративная панель	Deckplatte	Cover plate	4 pc
71	1633705	Штуцер	Stutzen	Socket	1 pc
72	1633713	Штуцер	Stutzen	Socket	2 pc
73	1633848	Резьбовое штуцерное соединение	Einschraubverschraubung	Screw-in fitting	5 pc
74	1634712	Переходник	Reduzierung	Reducer	1 pc
75	1640710	Уголок	Winkel	Angle	2 pc
76	1640721	Штуцер	Stutzen	Socket	1 pc
77	1640794	Угловой штуцер	Winkelstutzen	Angle Socket	4 pc
78	5171173	Поворотное резьбовое соединение	Schwenkverschraubung	Swivel pipe union	1 pc
79	5171245	Переходное резьбовое соединение	Reduzierschraubung	Reducer union	1 pc
80	5171246	Поворотное резьбовое соединение	Schwenkverschraubung	Swivel pipe union	2 pc
81	5171257	Сдвоенная гайка	Doppelmuttter	Double nut	1 pc
82	5171688	Разъем для подключения измерительного устройства	Messanschluss	Measuring coupling	2 pc

Рис. Опорная плита двигателя LP/SYMPAJET
Abb. Grundplatte LP/SYMPAJET Motor
Fig. LP/SYMPAJET engine base plate

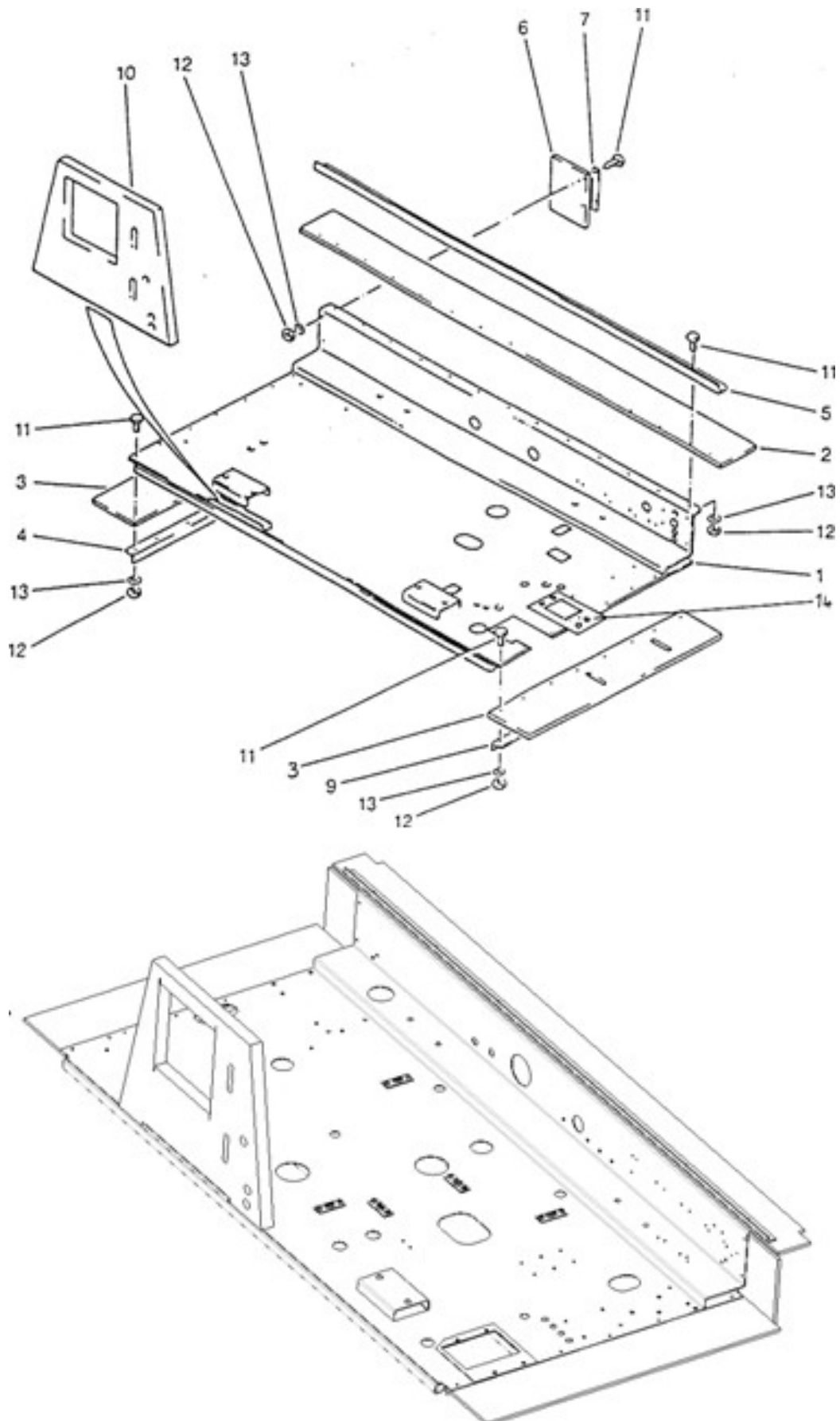


Рис. 5138012 Комплектация рамы
Abb. 5138012 Rahmenkomplettierung
Fig. 5138012 Framework completion

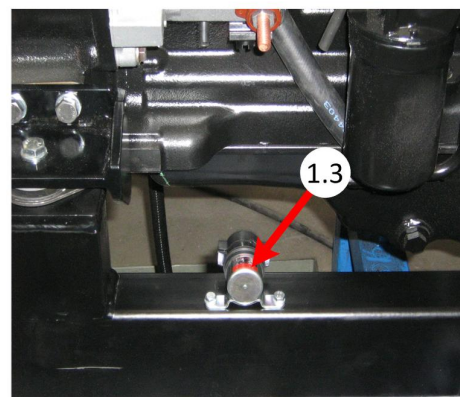
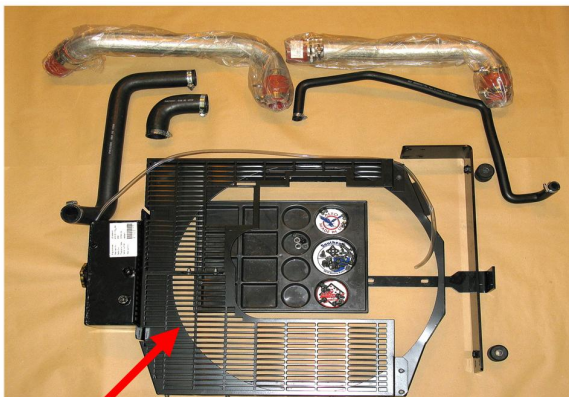
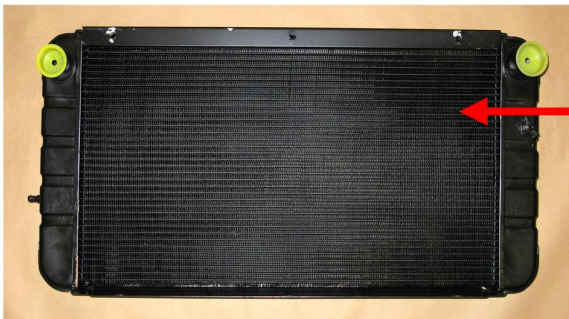
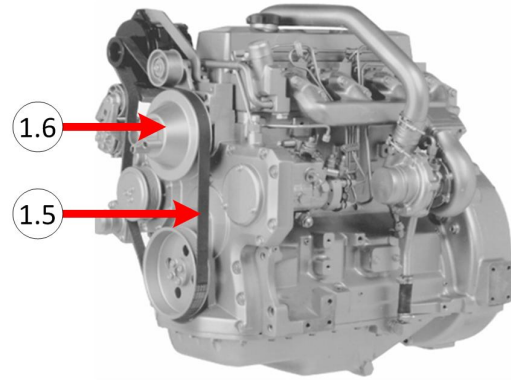
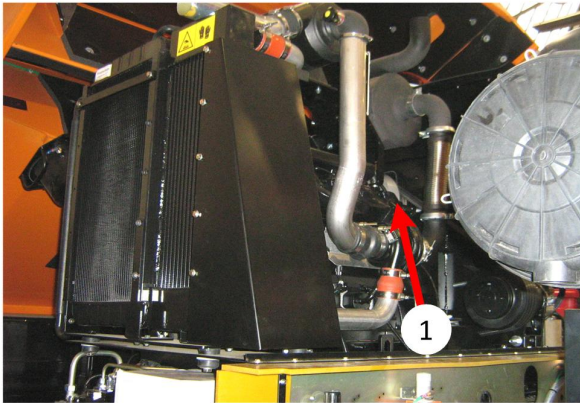
Поз. Pos. Item	Номер детали Teilenr. Part no.	Наименование	Benennung	Designation	К-во Ед. Mg. ME Qty. QU
1	5137574	Заглушки	Stopfen	Plug	2 pc
2	1650446	Труба, зеленая	Rohr, grün	Tube, green	120 m
3	5137310	Угловое ввинчиваемое резьбовое соединение	Winkeleinschrauber	Angled screw-in fitting	12 pc
4	5138598	Пластмассовая труба	Kunststoffrohr	Plastic tube	10 m
5	1633159	Угловое ввинчиваемое резьбовое соединение	Winkeleinschrauber	Angled screw-in fitting	13 pc
6	5137304	Y-образное штекерное соединение, Ø 6 мм	Y-Steckanschluß Ø6 mm	Y plug connection Ø6 mm	8 pc
7	1633158	Тройник	T-Stück	T-piece	4 pc
10	0784031	Резьбовая пробка	Verschlusschraube	Locking screw	10 pc
11	1650443	Пластмассовая труба	Kunststoffrohr	Plastic tube	70 m
12	1650598	Пластмассовая труба	Kunststoffrohr	Plastic tube	8 m
13	1650443	Пластмассовая труба	Kunststoffrohr	Plastic tube	40 m
14	561800	Изоляционная лента	Isolierband	Insulating tape	1 pc
15	5138050	Кабель Ölflex	Ölflexkabel	Cable	23 m
16	5137691	Кабель	Kabel	Cable	7,5 m
17	5137676	Кабель Ölflex 2x0,75	Ölflex- Kabel 2x0,75	Cable	26 m
18	1616277	Шлангопровод	Schlauchleitung	Hose line	2 pc
19	5138052	Кабель	Kabel	Cable	7,5 m
20	560390	Кабель	Kabel	Cable	7,5 m
22	0602026	Резиновый амортизатор	Gummipuffer	Rubber buffer	4 pc
23	5137677	Кабель 4x0,75	Kabel 4x0,75	Cable	5 m
24	5137677	Кабель 4x0,75	Kabel 4x0,75	Cable	5 m
25	5138050	Кабель Ölflex	Ölflexkabel	Cable	12 m
26	5161893	Распределитель воды, 5 мест	Wasserverteiler, 5 Plätze	Water distributor, 5 connectors	2 pc
27	5236207	Пневмат. переключающий клапан	Pneumatisches Wechselventil	Pneumatic shuttle valve	1 pc
28	5163220	Держатель распределителя воды	Halter Wasserverteiler	Bracket for water distributor	2 pc

Рис.		Комплектация рамы
Abb.	5138012	Rahmenkomplettierung
Fig.		Framework completion

Рис. 5167980 Воздуходувный агрегат, с системой выхлопа (John Deere)
Abb. 5167980 Gebläseaggregat, mit Auspuffanlage (John Deere)
Fig. 5167980 Blower unit, with exhaust system (John Deere)

Поз. Pos. Item	Номер детали Teilenr. Part no.	Наименование	Benennung	Designation	К-во Ед. Mg. ME Qty. QU
1	5176042	Дополнительный двигатель JD IIIA	Aufbaumotor JD IIIA	Auxiliary engine JD IIIA	1 pc
1.1	5171560	Пакет охладителя	Kühlerpaket	Radiator package	1 pc
1.4	5171805	Крыльчатка	Lüferrad	Fan	1 pc
1.5	5171821	Плоский ремень	Flachriemen	Flat belt	1 pc
1.6	5173172	Ременный шкив	Riemenscheibe	Pulley	1 pc
1.8	5173271	Датчик температуры	Temperaturgeber	Temperature sender	1 pc
2	5167934	Рама двигателя	Motorrahmen	Engine frame	1 pc
3	5167942	Крышка из листового металла	Abdeckblech	Cover plate	1 pc
4	5135108	Клиноременный шкив	Keilriemenscheibe	Pulley	1 pc
5	5167950	Подшипник двигателя, передний правый	Motorlager vorn rechts	Engine mont, front right	1 pc
6	5167951	Подшипник двигателя	Motorlager	Engine mount	1 pc
7	5167958	Подшипник двигателя, задний правый	Motorlager hinten rechts	Engine mount, back right	1 pc
8	5167957	Подшипник двигателя, передний левый	Motorlager hinten links	Engine mount, back left	1 pc
9	7120081	Винт с шестигранной головкой	Sechskantschraube	Hex screw	4 pc
10	5165629	Втулка Ø 30/13, l = 69	Buchse Ø30/13, l=69	Bushing Ø30/13, l=69	4 pc
11	6220130	Винт с цилиндрической головкой	Zylinderschraube	Socket head screw	12 pc
14	5175983	Зажимная пластина	Klemmblech	Clamping plate	1 pc
15	5175982	Держатель	Halter	Bracket	1 pc
16	0022205	Шестигранная гайка	Sechskantmutter	Hex nut	4 pc
17	1540001	Шайба	Scheibe	Washer	8 pc
20	5137635	Сухой воздушный фильтр	Trockenluftfilter	Air cleaner	1 pc
21	5137636	Держатель	Halter	Bracket	1 pc
22	5137637	Колено шланга, Ø внутр. 80; резина (с соединением M10x1)	Schlauchbogen iØ 80; Gummi (mit Anschluß M10x1)	Hose elbow	1 pc
23	5167981	Воздушный фильтр, всасывающая труба	Luftfilter Saugrohr	Tube	1 pc
24	5176170	Держатель, воздушный фильтр и система выхлопа	Halter, Luftfilter und Auspuff	Bracket	1 pc
25	5167984	Крепежный уголок, топливный фильтр	Haltewinkel, Kraftstoff- Filter	Angle bracket	1 pc
27	5240048	Индикатор разрежения 35 мбар	Unterdruckanzeiger 35mbar	Vacuum gauge	1 pc
28	7845713	Распорная втулка	Distanzbuchse	Spacer bushing	1 pc
29	5166696	Резиновый амортизатор	Gummipuffer	Rubber buffer	1 pc
33	5137578	Сливной шланг	Ablassschlauch	Drain hose	1,4 m
34	5221390	Шланговый хомут	Schlauchschelle	Hose clamp	1 pc
37	0022222	Контргайка	Sicherungsmutter	Lock nut	4 pc
39	1251005	Шестигранная гайка	Sechskantmutter	Hex nut	2 pc
42	0022236	Шестигранная гайка	Sechskantmutter	Hex nut	10 pc
47	5124390	Резиновая пластина	Gummiplatte	Rubber plate	1 pc
48	5240803	Воздуходувка	Gebläse	Blower	1 pc
49	5165800	Монтаж натяжного ролика	Spannrolle-Einbau	Tension roller assy.	1 pc
50	5136153	Опорная плита	Lagerplatte	Bearing plate	1 pc

Рис. 5167980 Воздуходувный агрегат, с системой выхлопа (John Deere)
 Abb. 5167980 Gebläseaggregat, mit Auspuffanlage (John Deere)
 Fig. 5167980 Blower unit, with exhaust system (John Deere)



1.2 Nur komplett lieferbar!
Deliverable complete only !

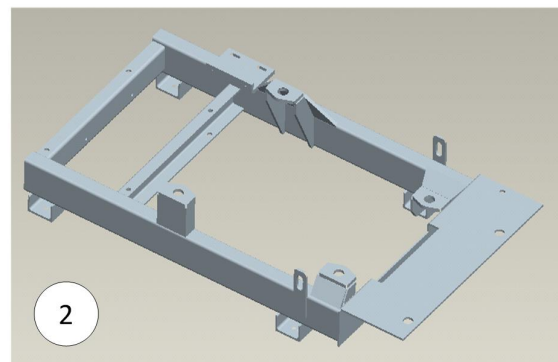
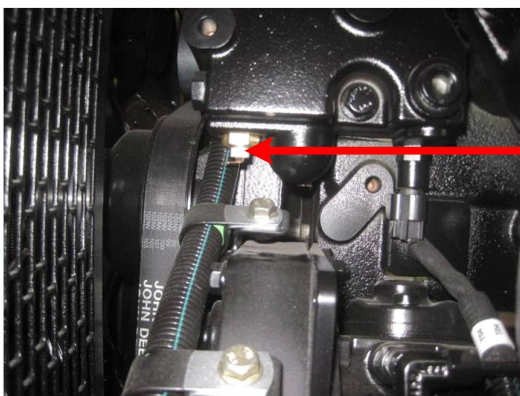


Рис. 5167980 Воздуходувный агрегат, с системой выхлопа (John Deere)
Abb. 5167980 Gebläseaggregat, mit Auspuffanlage (John Deere)
Fig. 5167980 Blower unit, with exhaust system (John Deere)

Поз. Pos. Item	Номер детали Teilenr. Part no.	Наименование	Benennung	Designation	К-во Ед. Mg. ME Qty. QU
51	5240910	Винт с шестигранной головкой	Sechskantschraube	Hex screw	1 pc
52	5240910	Винт с шестигранной головкой	Sechskantschraube	Hex screw	1 pc
53	7832390	Шестигранная гайка	Sechskantmutter	Hex nut	1 pc
54	5240508	Рым-болт	Augenschraube	Eye bolt	1 pc
55	7832390	Шестигранная гайка	Sechskantmutter	Hex nut	2 pc
56	1545012	Шайба	Scheibe	Plate	2 pc
57	1500027	Шайба	Scheibe	Washer	4 pc
58	3405039	Конусная шайба	Kegelpfanne	Conical seat	1 pc
59	3405034	Сферическая шайба	Kugelscheibe	Spherical washer	1 pc
60	5139326	Уплотнение	Dichtung	Seal	1 pc
61	5139292	Плоская деталь	Flachstück	Flat bar	2 pc
62	5139291	Плоская деталь	Flachstück	Flat bar	2 pc
64	7121072	Винт с шестигранной головкой	Sechskantschraube	Hex screw	4 pc
65	1540047	Шайба	Scheibe	Washer	8 pc
70	5180745	Рукоятка	Handgriff	Handle	1 pc
100	5166736	Шайба (A33x56x8)	Scheibe (A33x56x8)	Washer	2 pc
101	5171600	Резиновый амортизатор	Gummipuffer	Rubber buffer	2 pc
102	5166731	Резиновый амортизатор	Gummipuffer	Rubber buffer	2 pc
103	0602026	Резиновый амортизатор	Gummipuffer	Rubber buffer	1 pc
104	5166745	Муфта 80x80	Muffe 80x80	Bushing	1 pc
106	5127321	Клиноременный шкив	Keilriemenscheibe	Pulley	1 pc
108	3290095	Угловое фланцевое резьбовое соединение	Winkelflanschverschraubung	Angle union	2 pc
109	1635130	Подключение высокого давления (вход)	HD-Anschluss (Eingang)	HD-connection	2 pc
110	5162352	Подключение высокого давления	HD-Anschluss	HP connection	1 pc
111	5233307	Просечной штифт, зажимная втулка	Kerbstift, Spannhülse	Grooved pin	2 pc
119	0047678	Шланговый хомут	Schlauchschelle	Hose clamp	4 pc
129	5173711	Спускной клапан	Ablassventil	Drain valve	1 pc
130	5137031	Втулка Ø 80	Buchse Ø80	Bushing Ø80	8 pc
131	5137033	Втулка Ø 25	Buchse Ø25	Bushing Ø25	4 pc
132	5137032	Шайба Ø 80	Scheibe Ø80	Washer	4 pc
135	5240910	Винт с шестигранной головкой	Sechskantschraube	Hex screw	1 pc
136	1500003	Шайба	Scheibe	Plate	2 pc
136	1500005	Шайба	Scheibe	Disc	23 pc
136	1540005	Шайба	Scheibe	Disc	5 pc
136	1540046	Шайба	Scheibe	Washer	10 pc
136	1540001	Шайба	Scheibe	Washer	6 pc
136	1540026	Шайба	Scheibe	Washer	6 pc
137	0049110	Стопорная шайба	Sicherungsscheibe	Lock washer	21 pc
137	0049109	Стопорная шайба	Sicherungsscheibe	Lock washer	22 pc
137	0049111	Стопорная шайба	Sicherungsscheibe	Lock washer	3 pc
137	0049140	Стопорная шайба	Sicherungsscheibe	Lock washer	2 pc
137	0049108	Стопорная шайба	Sicherungsscheibe	Lock washer	7 pc

Рис. 5167980 Воздуходувный агрегат, с системой выхлопа (John Deere)
 Abb. 5167980 Gebläseaggregat, mit Auspuffanlage (John Deere)
 Fig. 5167980 Blower unit, with exhaust system (John Deere)

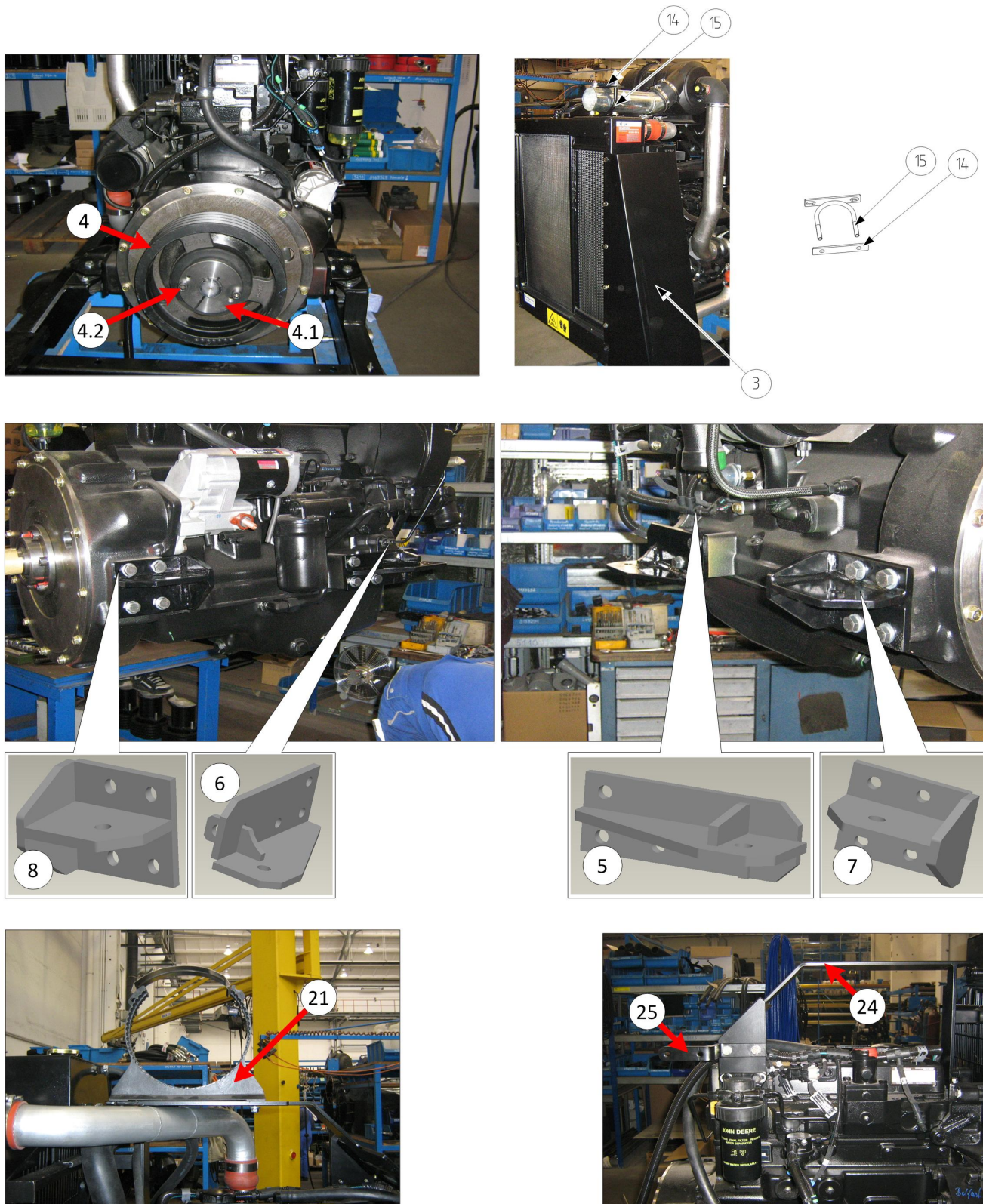


Рис. 5167980 Воздуходувный агрегат, с системой выхлопа (John Deere)
Abb. 5167980 Gebläseaggregat, mit Auspuffanlage (John Deere)
Fig. 5167980 Blower unit, with exhaust system (John Deere)

Поз. Pos. Item	Номер детали Teilenr. Part no.	Наименование	Benennung	Designation	К-во Ед. Mg. ME Qty. QU
137	0049112	Стопорная шайба	Sicherungsscheibe	Lock washer	4 pc
148	5137413	Трубный хомут	Rohrschelle	Pipe clamp	3 pc
149	0047485	Трубный хомут	Rohrschelle	Pipe clamp	3 pc
150.1	5166795	Глушитель	Schalldämpfer	Muffler	1 pc
150.1.2	5175700	Гибкая труба с хомутами	Flex-Rohr incl. Stufenschellen	Tube	1 pc
150.1.3	5175704	Хомут	Schelle	Clamp	2 pc
150.1.4	5175711	Колено	Bogen	Elbow	1 pc
150.1.5	5175703	Колено трубы	Rohrbogen	Pipe bend	1 pc
150.3	5162357	Теплозащитная пластина	Hitzeschutz-Platte	Plate, Heat protection	0,065 m ²
150.3.2	5165880	Рама	Rahmen	Frame	1 pc
150.3.3	5165879	Крепежный лист для теплозащиты	Halteblech für Hitzeschutz	Retaining plate	1 pc
150.3.4	7121030	Винт с шестигранной головкой	Sechskantschraube	Hex screw	8 pc
150.3.5	0022236	Шестигранная гайка	Sechskantmutter	Hex nut	8 pc
150.8	5165955	Крышка из листового металла	Abdeckblech	Cover plate	1 pc
305	5160679	Надпись на воздуходувном агрегате	Beschriftung Gebläseaggregat	Blower unit labeling	1 pc
306	5166111	Предупреждающая табличка	Warnschild	Warning plate	2 pc
310	1251005	Шестигранная гайка	Sechskantmutter	Hex nut	7 pc
311	4154610	Винт с шестигранной головкой M8x30	Sechskantschraube M8x30	Hexagon head screw	1 pc
312	7121006	Винт с шестигранной головкой	Sechskantschraube	Hex screw	2 pc
313	7121026	Винт с шестигранной головкой M8x50	Sechskantschraube M8x50	Hexagon head screw	3 pc
314	7121023	Винт с шестигранной головкой	Sechskantschraube	Hex screw	8 pc
315	7121024	Винт с шестигранной головкой	Sechskantschraube	Hex screw	11 pc
316	7120479	Винт с шестигранной головкой	Sechskantschraube	Hex screw	4 pc
317	7121057	Винт с шестигранной головкой	Sechskantschraube	Hex screw	14 pc
318	7121004	Винт с шестигранной головкой	Sechskantschraube	Hex screw	11 pc
319	7121016	Винт с шестигранной головкой	Sechskantschraube	Hex screw	11 pc
320	1251009	Шестигранная гайка	Sechskantmutter	Hex nut	4 pc
321	7121003	Винт с шестигранной головкой	Sechskantschraube	Hex screw	2 pc
322	1251004	Шестигранная гайка	Sechskantmutter	Hex nut	2 pc
323	1251115	Шестигранная гайка	Sechskantmutter	Hex nut	2 pc
325	5169756	Держатель	Halter	Bracket	2 pc

Рис. 5167980 Воздуходувный агрегат, с системой выхлопа (John Deere)
 Abb. 5167980 Gebläseaggregat, mit Auspuffanlage (John Deere)
 Fig. 5167980 Blower unit, with exhaust system (John Deere)

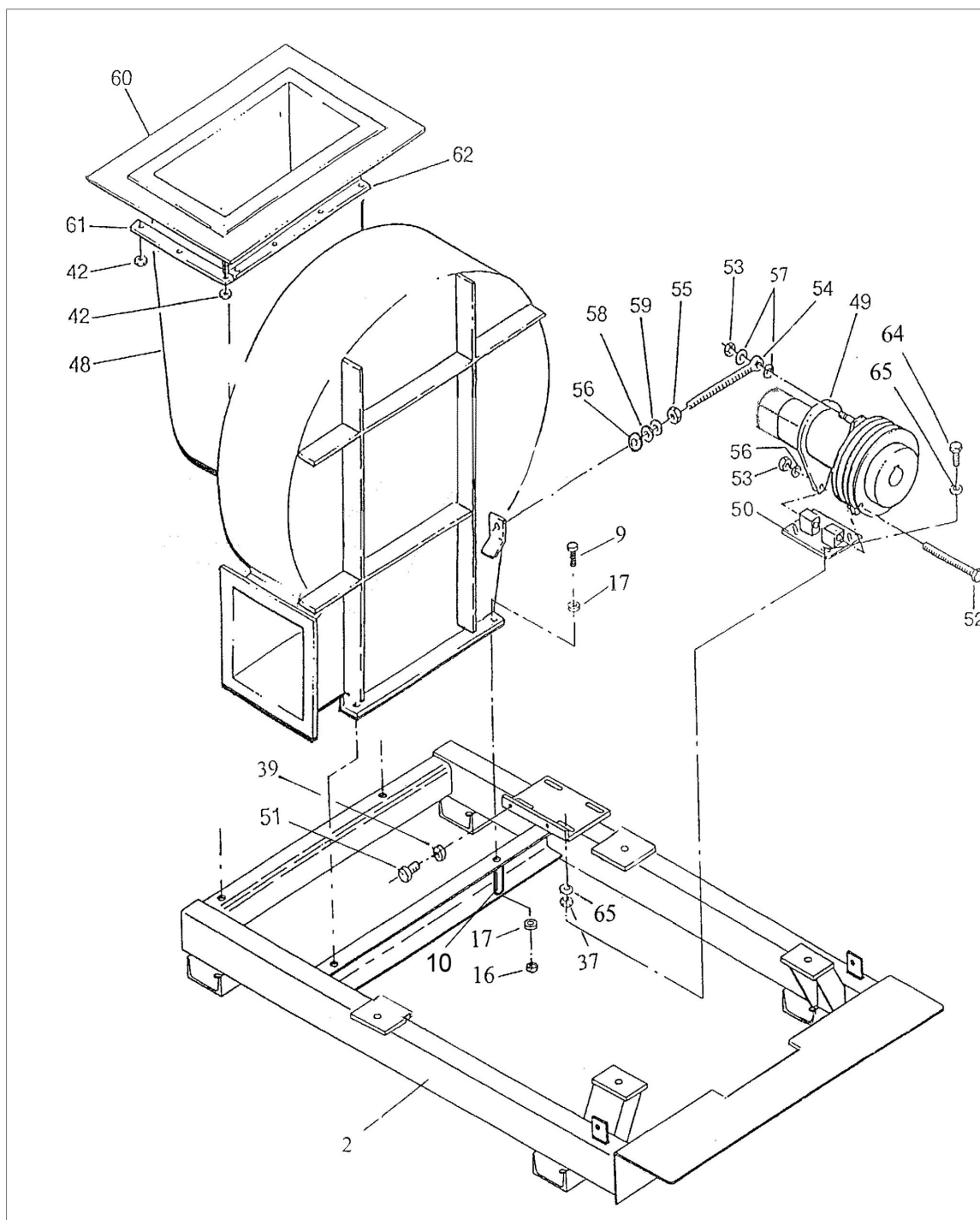


Рис. **5167980** **Воздуходувный агрегат, с системой выхлопа (John Deere)**
Abb. **5167980** **Gebläseaggregat, mit Auspuffanlage (John Deere)**
Fig. **5167980** **Blower unit, with exhaust system (John Deere)**

Поз. Pos. Item	Номер детали Teilnr. Part no.	Наименование	Benennung	Designation	К-во Ед. Mg. ME Qty. QU
----------------------	--	--------------	-----------	-------------	-------------------------------

Рис. 5167980 Воздуходувный агрегат, с системой выхлопа (John Deere)
 Abb. 5167980 Gebläseaggregat, mit Auspuffanlage (John Deere)
 Fig. 5167980 Blower unit, with exhaust system (John Deere)

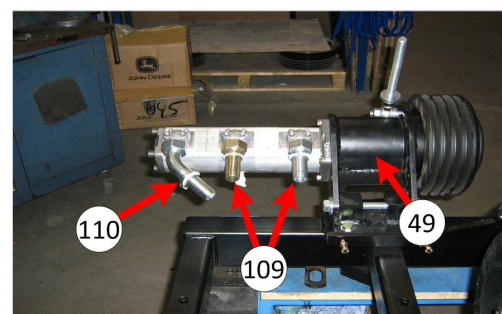
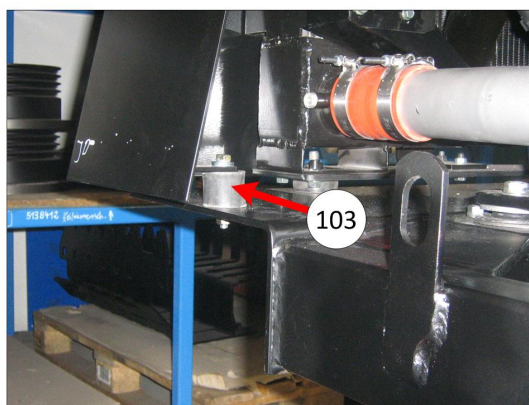
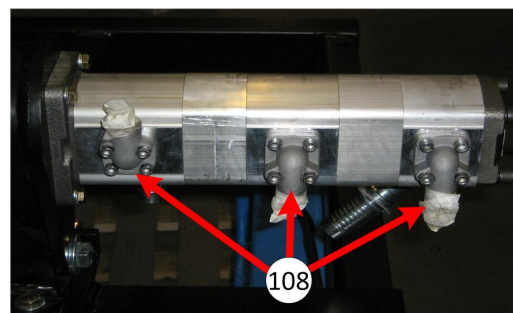
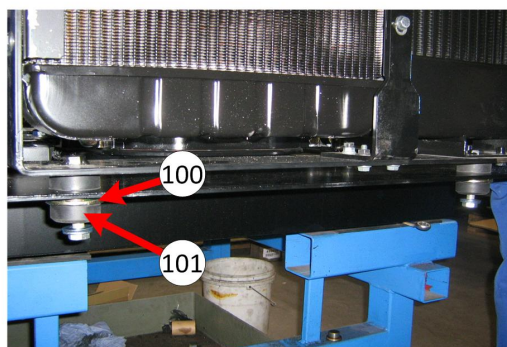
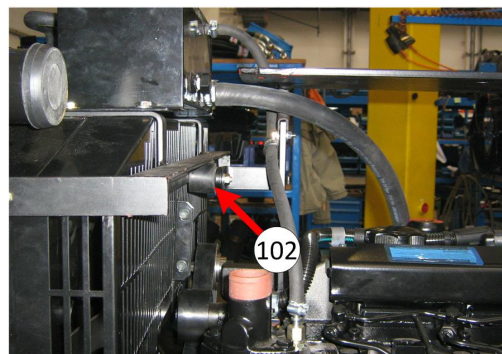
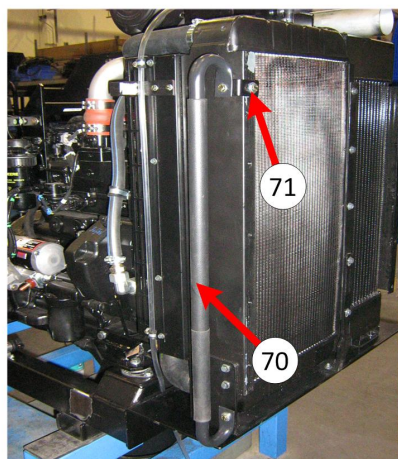
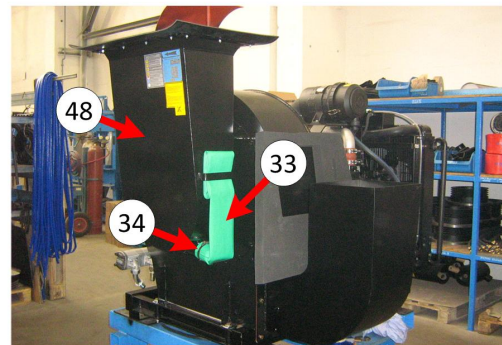
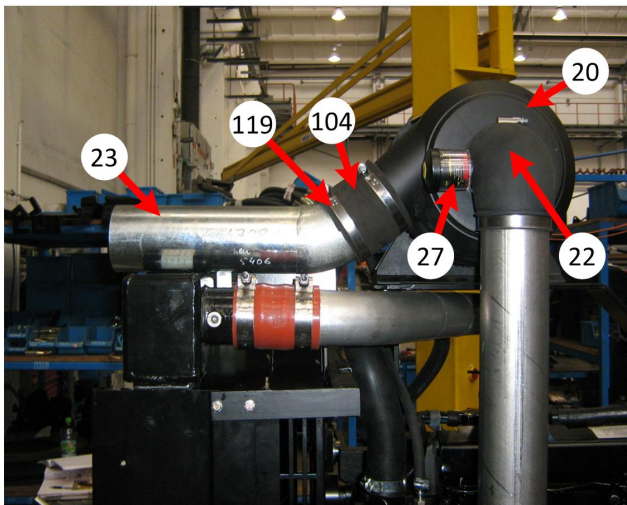
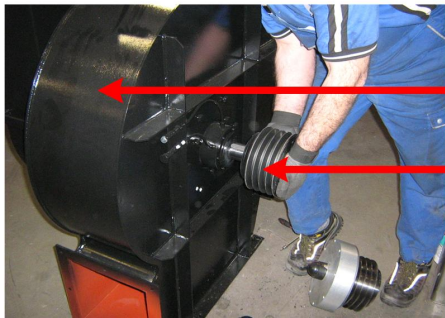


Рис. **5167980** **Воздуходувный агрегат, с системой выхлопа (John Deere)**
Abb. **5167980** **Gebläseaggregat, mit Auspuffanlage (John Deere)**
Fig. **5167980** **Blower unit, with exhaust system (John Deere)**

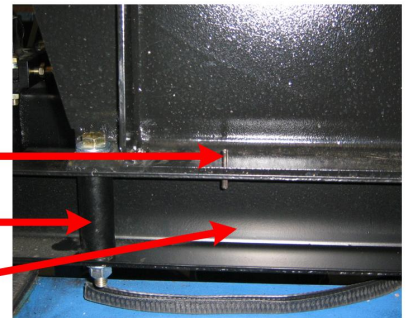
Поз. Pos. Item	Номер детали Teilnr. Part no.	Наименование	Benennung	Designation	К-во Ед. Mg. ME Qty. QU
----------------------	--	--------------	-----------	-------------	-------------------------------

Рис. 5167980 Воздуходувный агрегат, с системой выхлопа (John Deere)
Abb. 5167980 Gebläseaggregat, mit Auspuffanlage (John Deere)
Fig. 5167980 Blower unit, with exhaust system (John Deere)



48

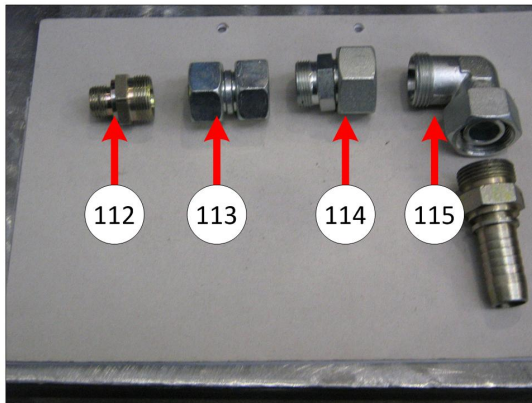
106



111

10

2



112

113

114

115



130

131

132

133

134

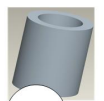
135

136

137



132

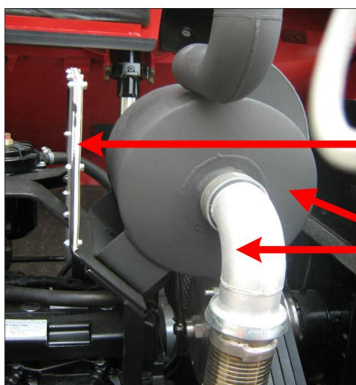


131



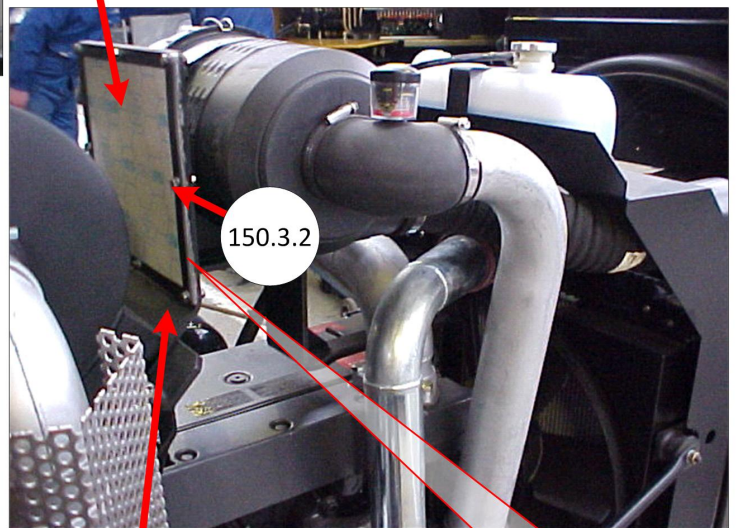
130

150.3.3



150.3

150.1



150.3.2

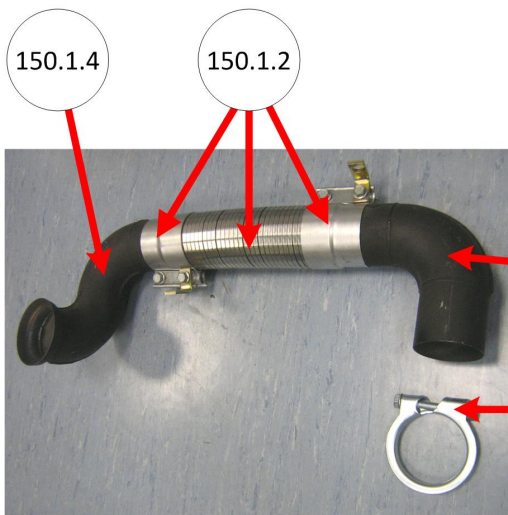
150.3.3



150.3

150.4

150.5

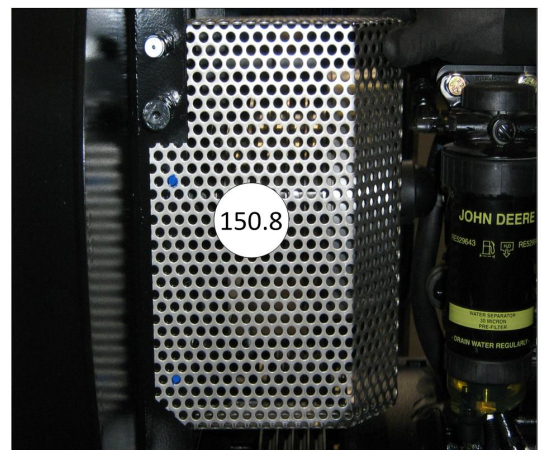


150.1.4

150.1.2

150.1.5

150.1.3



150.8

Рис. **5176042** **Дополнительный двигатель JD IIIA**
 Abb. **5176042** **Aufbaumotor JD IIIA**
 Fig. **5176042** **Auxiliary engine JD IIIA**

Поз. Pos. Item	Номер детали Teilenr. Part no.	Наименование	Benennung	Designation	К-во Ед. Mg. ME Qty. QU
1	5171870	Соединительный адаптер	Kupplungsadapter	Coupling adapter	1 pc
2	5183044	Винт	Schraube	Screw	12 pc
3	5183045	Винт с внутренним шестигранником	Innensechskantschraube	Hexagon socket-head screw	8 pc
4	5171934	Отводной ролик зубчатого ремня	Umlenkrolle für Riementrieb	Deflection roller for belt drive	1 pc
5	5171821	Плоский ремень	Flachriemen	Flat belt	1 pc
6	5171805	Крыльчатка	Lüfterrad	Fan	1 pc
7	5173542	Датчик топливного фильтра	Sensor für Kraftstofffilter	Sensor for fuel filter	1 pc
8	5173271	Датчик температуры	Temperaturgeber	Temperature sender	1 pc
9	5173570	Датчик давления масла	Öldruckgeber	Oil pressure sensor	1 pc
10	5173795	Водяной насос	Wasserpumpe	Water pump	1 pc
11	5173796	Уплотнение для водяного насоса	Dichtung für Wasserpumpe	Seal for water pump	1 pc
12	5173797	Крышка водяного насоса	Deckel für Wasserpumpe	Water pump cover	1 pc
13	8708034	Моторное масло SAE15W40	Motorenöl SAE15W40	Engine oil	15 l
14	5138544	Защита от мороза	Frostschutz	Antifreeze	8 l
15	5166850	Комплект для техобслуживания (масляный фильтр, топливный фильтр)	Wartungssatz (Öl-, Dieselfilter)	Service kit (oil/diesel filter)	pc

Рис.		Дополнительный двигатель JD IIIA
Abb.	5176042	Aufbaumotor JD IIIA
Fig.		Auxiliary engine JD IIIA

Рис. **Воздуходувка**
Abb. **5240803** **Gebläse**
Fig. **Blower**

Поз. Pos. Item	Номер детали Teilnr. Part no.	Наименование	Benennung	Designation	К-во Ед. Mg. ME Qty. QU
1	5137541	Крыльчатка воздуходувки, 12 лопастей	Gebläserad 12 Schaufeln	Impeller wheel	1 pc

Рис.		Воздуходувка
Abb.	5240803	Gebälse
Fig.		Blower

Рис. **5165800** **Монтаж натяжного ролика**
 Abb. **5165800** **Spannrolle-Einbau**
 Fig. **5165800** **Tension roller assy.**

Поз. Pos. Item	Номер детали Teilenr. Part no.	Наименование	Benennung	Designation	К-во Ед. Mg. ME Qty. QU
1	5124114	Корпус	Gehäuse	Housing	1 pc
2	5124112	Вал	Welle	Shaft	1 pc
3	5088598	Радиальный шарикоподшипник	Rillenkugellager	Ball bearing	2 pc
4	5124113	Клиноременный шкив	Keilriemenscheibe	Pulley	1 pc
5	5124481	Распорная втулка	Distanzbuchse	Spacer bushing	1 pc
6	3041127	Призматическая шпонка	Paßfeder	Shaft key	1 pc
7	3041099	Призматическая шпонка	Paßfeder	Shaft key	1 pc
8	1578020	Предохранительное кольцо	Sicherungsring	Retaining ring	2 pc
9	1747056	Предохранительное кольцо	Sicherungsring	Retaining ring	1 pc
11	4155010	Нарезной штифт	Gewindestift	Threaded pin	1 pc
12	5161221	Муфта, в сб.	Kupplung, kompl.	Coupling assy.	1 pc
12.1	5161222	Зубчатый венец	Zahnkranz	Ring gear	1 pc
12.2	5161223	Ступица	Nabe	Hub	1 pc
12.3	5161224	Ступица	Nabe	Hub	1 pc
13	5137580	Сдвоенный насос 22,5 + 11 см ³	Tandempumpe 22,5 + 11 cm ³	Gear pump 22.5 + 11 cm ³	1 pc
14	0049109	Стопорная шайба	Sicherungsscheibe	Lock washer	8 pc
15	7121023	Винт с шестигранной головкой	Sechskantschraube	Hex screw	4 pc
16	1640526	Угловое фланцевое резьбовое соедин.	Winkelflanschverschraubg.	Angle flange sc. union	2 pc
17	3290095	Угловое фланцевое резьбовое соединение	Winkelflanschverschraubung	Angle union	4 pc
20	1635130	Подключение высокого давления (вход)	HD-Anschluss (Eingang)	HD-connection	1 pc
21	5220629	Шланговый хомут	Schlauchschelle	Hose clamp	1 pc
22	1640737	Угловое ввинчиваемое резьбовое соединение	Winkelverschraubung	Angled screw-in fitting	1 pc

Рис. 5165800 Монтаж натяжного ролика
Abb. 5165800 Spannrolle-Einbau
Fig. 5165800 Tension roller assy.

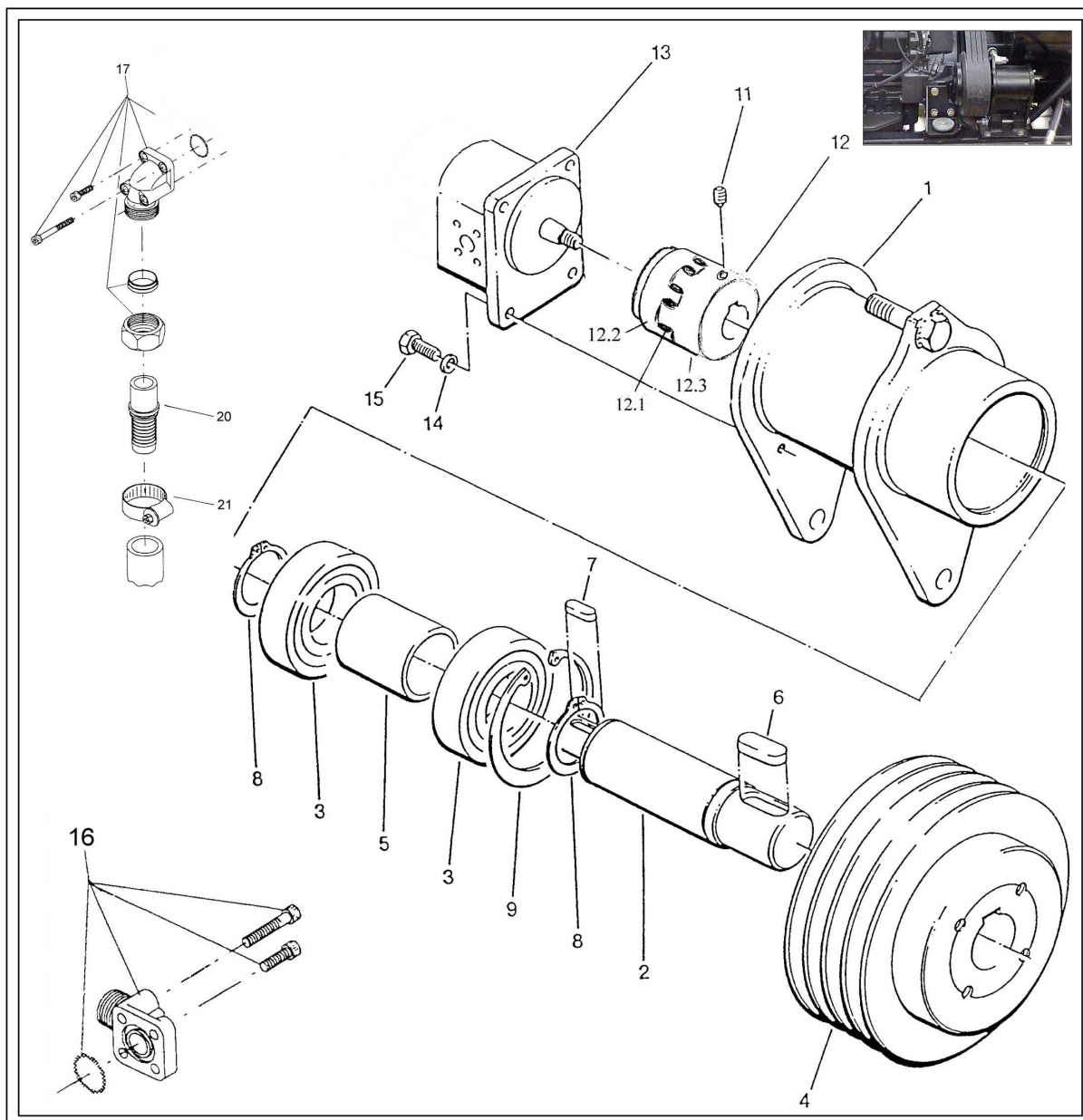
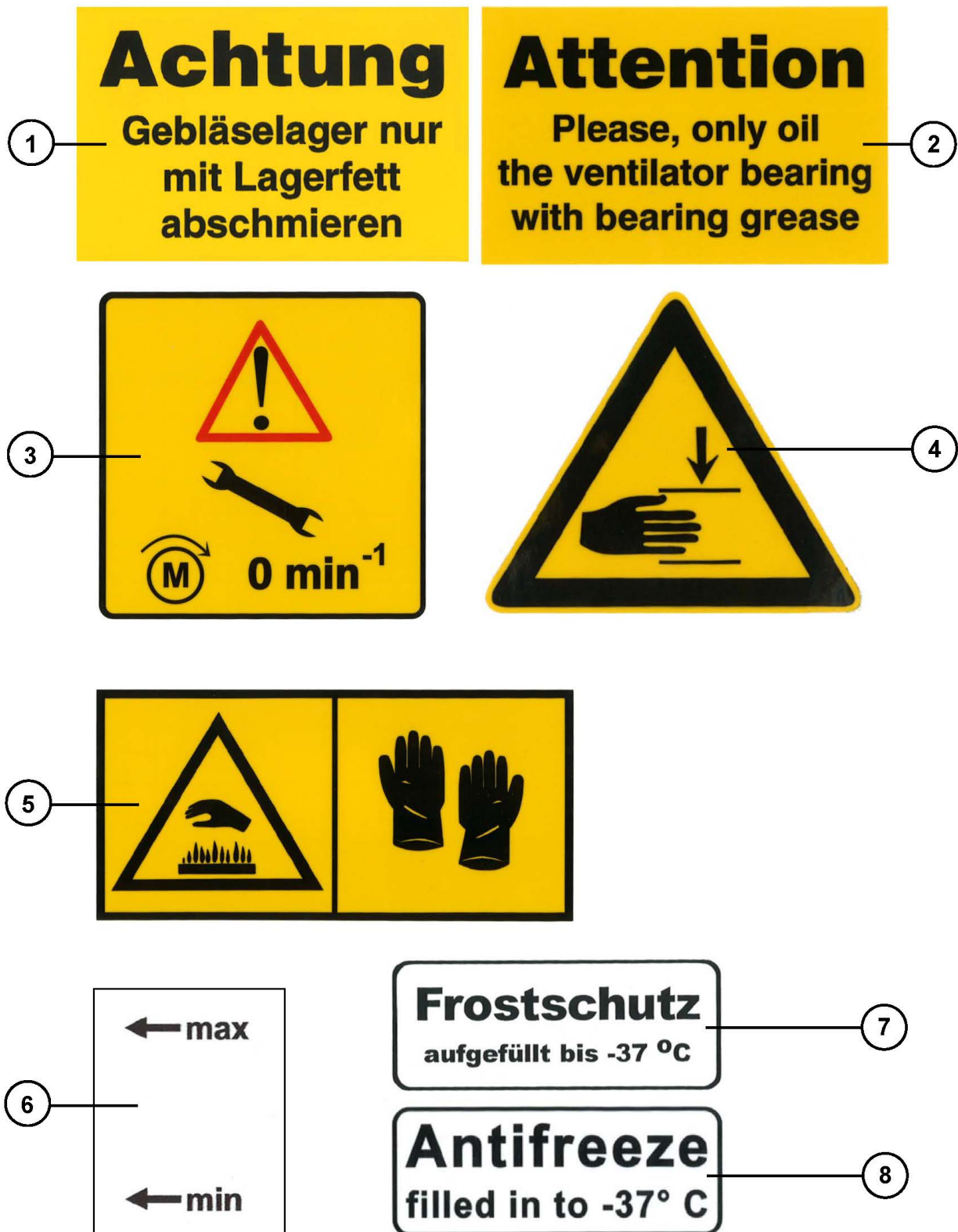


Рис. **5160679** **Надпись на воздухоудвном агрегате**
 Abb. **5160679** **Beschriftung Gebläseaggregat**
 Fig. **5160679** **Blower unit labeling**

Поз. Pos. Item	Номер детали Teilnr. Part no.	Наименование	Benennung	Designation	К-во Ед. Mg. ME Qty. QU
2	5138892	Указательная табличка	Hinweisschild	Instruction label	1 pc
3	5166111	Предупреждающая табличка	Warnschild	Warning plate	3 pc
4	5138960	Предупреждающая табличка	Warnschild	Warning plate	1 pc
5	5135621	Предупреждающая табличка	Warnschild	Warning plate	1 pc
6	5138894	Указательная табличка	Hinweisschild	Instruction label	1 pc
7	5138893	Указательная табличка	Hinweisschild Frostschutz	Information sign for antifreeze protection	1 pc
8	5166507	Указательная табличка, защита от мороза	Hinweisschild Frostschutz	Information sign for antifreeze protection	1 pc

Рис. 5160679 Надпись на воздуходувном агрегате
Abb. 5160679 Beschriftung Gebläseaggregat
Fig. 5160679 Blower unit labeling



5160679

Рис. **5127322** **Монтаж ременных шкивов**
Abb. **5127322** **Riemenscheiben-Einbau**
Fig. **5127322** **Pulley installation**

Поз. Pos. Item	Номер детали Teilnr. Part no.	Наименование	Benennung	Designation	К-во Ед. Mg. ME Qty. QU
1	5127321	Клиноременный шкив	Keilriemenscheibe	Pulley	1 pc
2	5127805	Шайба 65/17x10	Scheibe 65/17x10	Disc	1 pc
3	0048250	Клиновой ремень	Keilriemen	V-belt	4 pc
6	7121114	Винт с шестигранной головкой	Sechskantschraube	Hex screw	1 pc
8	0049113	Стопорная шайба	Sicherungsscheibe	Lock washer	1 pc

Рис. 5127322 Монтаж ременных шкивов
Abb. 5127322 Riemenscheiben-Einbau
Fig. 5127322 Pulley installation

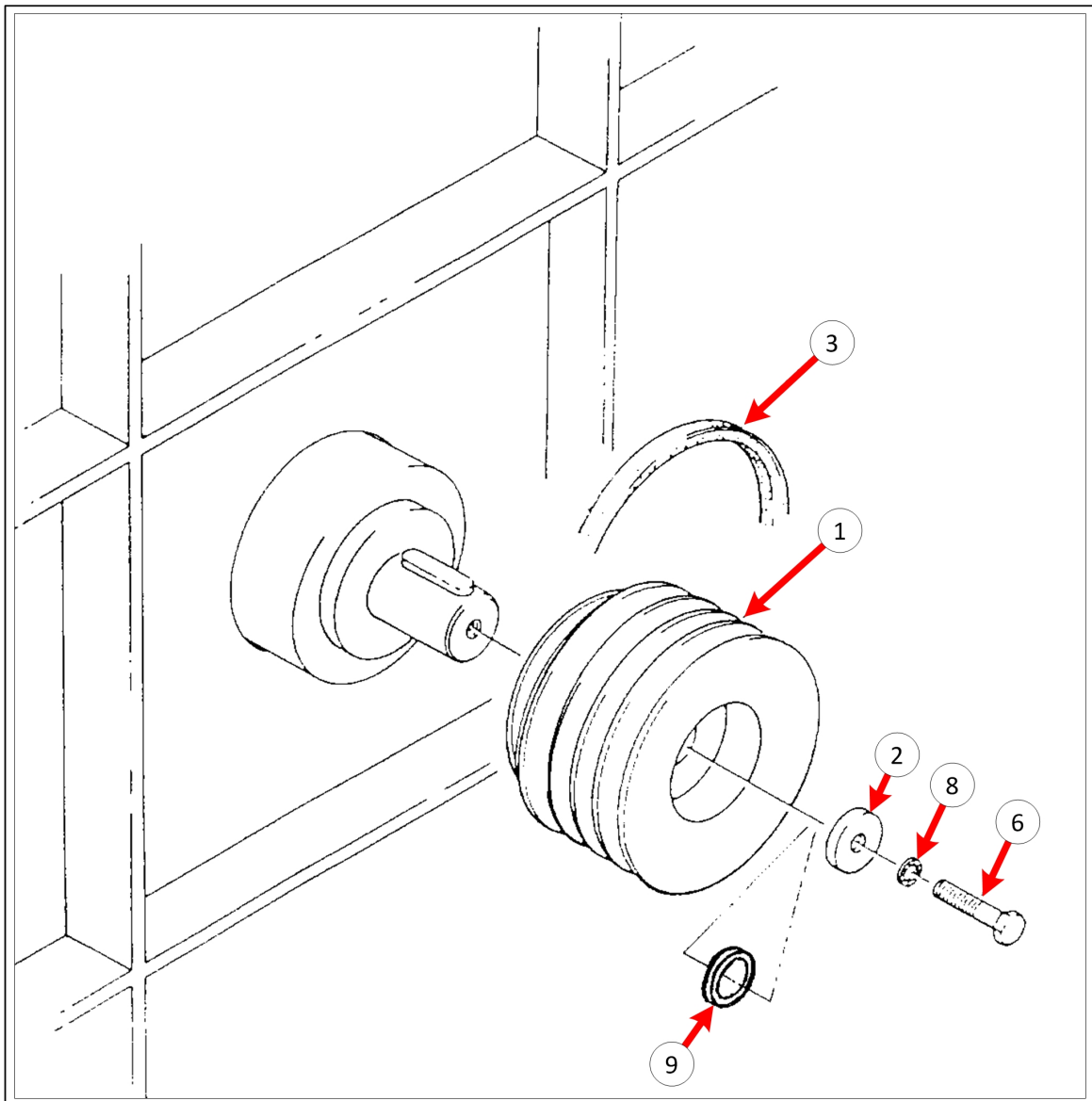
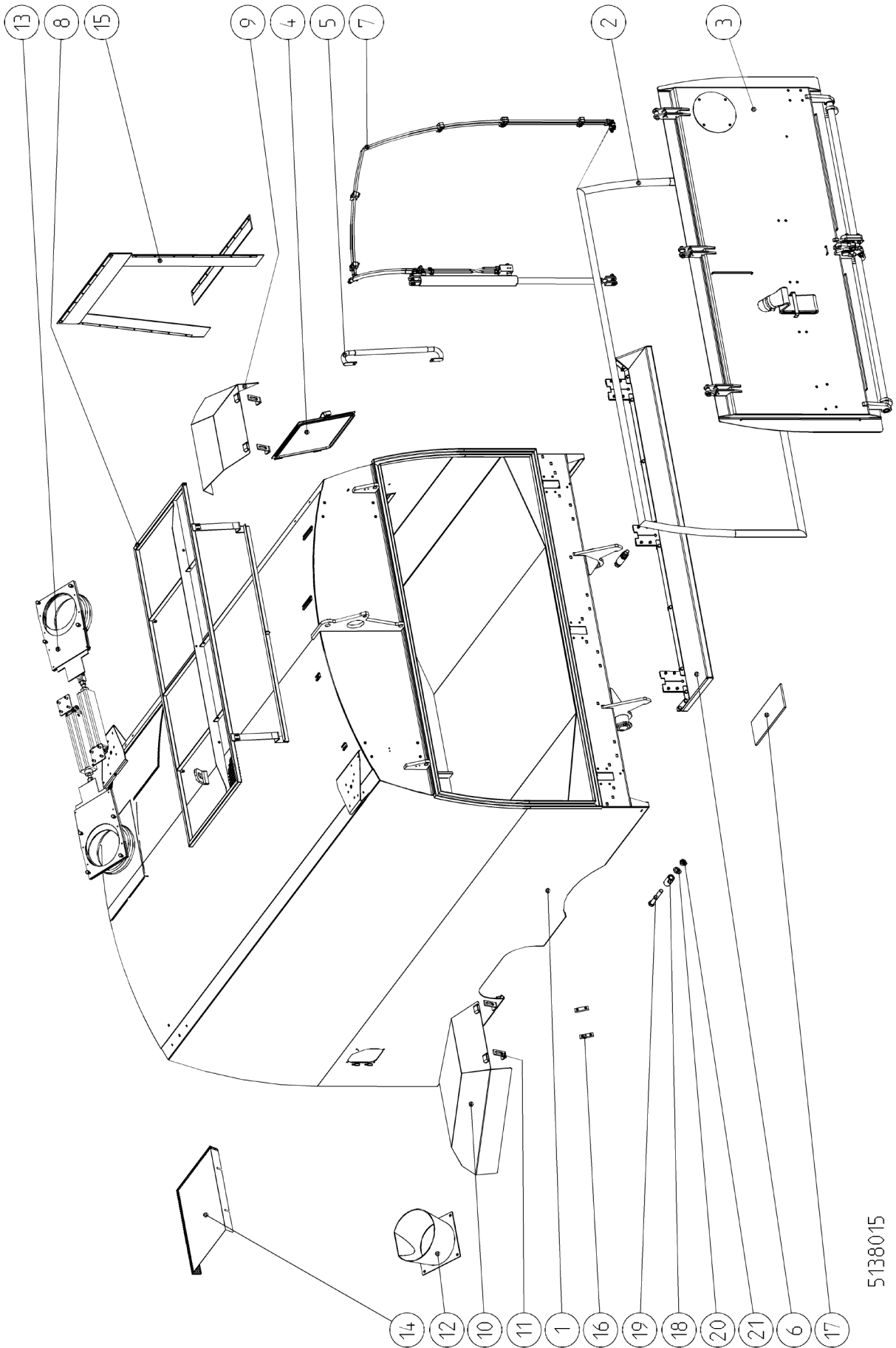


Рис. 5138015 Установка контейнера для мусора
Abb. Einbau Schmutzbehälter
Fig. Hopper installation

Поз. Pos. Item	Номер детали Teilenr. Part no.	Наименование	Benennung	Designation	К-во Ед. Mg. ME Qty. QU
1	5164838	Контейнер для мусора 6 м ³ (серийный)	Schmutzbehälter 6 m ³ (Serie)	Hopper 6 m ³ (standard)	1 pc
2	5182021	Уплотнение контейнера	Behälterdichtung	Hopper seal	1 pc
3	5138220	Задняя дверь	Heckklappe	Tailgate	1 pc
4	5180376	Монтаж заслонки для крупных предметов	Einbau Grobgutklappe	Flap installation	1 pc
5	5651791	Рукоятка	Handgriff	Handle	1 pc
6	5138247	Монтаж желоба	Einbau Rutsche	Chute installation	1 pc
7	5177980	Монтаж гидравлического цилиндра (задняя дверь)	Einbau Hydraulikzylinder (Heckklappe)	Hydraulic cylinder installation (rear flap)	1 pc
8	5161741	Сетка для задерживания листы	Laubsieb	Leaf screen	1 pc
8.1	5163127	Сетка для задерживания листы (с тросовым приводом), 6/7 м ³	Laubsieb (seilbetätigt) 6/7 m ³	Leaf screen (cable-actuated) 6/7 m ³	1 pc
9	5160254	Отбойный щиток (с покрытием), правый	Prallblech (beschichtet) rechts	Deflector (coated), right	1 pc
10	5160255	Отбойный щиток (с покрытием), левый	Prallblech (beschichtet) links	Deflector (coated), left	1 pc
11	5160198	Держатель	Halter	Bracket	4 pc
12	5139300	Всасывающий патрубок	Ansaugstutzen	Aspiration mouth	2 pc
13	5138361	Пневматическая отсечная заслонка	Pneumatischer Absperrschieber	Pneumatic gate valve	2 pc
14	5164084	Отбойный щиток для отработанного воздуха	Prallblech	Deflector	1 pc
15	5181458	Уплотнение водяного радиатора	Dichtung Wasserkühler	Seal for water radiator	1 pc
16	5124318	Опорная пластина подшипника опрокидывающего цилиндра	Gegenblech Lager Kippzylinder	Bearing counter-plate for tilt cylinder	2 pc
17	5137672	Резиновая пластина	Gummiplatte	Rubber plate	1 pc
18	5124472	Труба	Rohr	Tube	2 pc
19	7120573	Винт с шестигранной головкой	Sechskantschraube	Hex screw	2 pc
20	1500015	Шайба	Scheibe	Washer	2 pc
21	0022201	Контргайка	Sicherungsmutter	Lock nut	2 pc
22	5138998	Гайка опорной шины	Tragschienenmutter	Supporting rail nut	4 pc
23	616996	Хомут	Schelle	Clamp	8 pc
24	5161258	Плита	Platte	Plate	4 pc
25	5138632	Уплотнительный профиль	Dichtprofil	Sealing profile	0,85 m
26	5162340	Ленточный хомут	Kabelband	Cable tie	14 pc
27	5173965	Маркировка контура, красная	Konturmarkierung rot	Contour marking, red	8 m
28	5171923	Маркировка контура, белая	Konturmarkierung weiß	Contour marking, white	15 m

Рис. Установка контейнера для мусора
Abb. Einbau Schmutzbehälter
Fig. Hopper installation

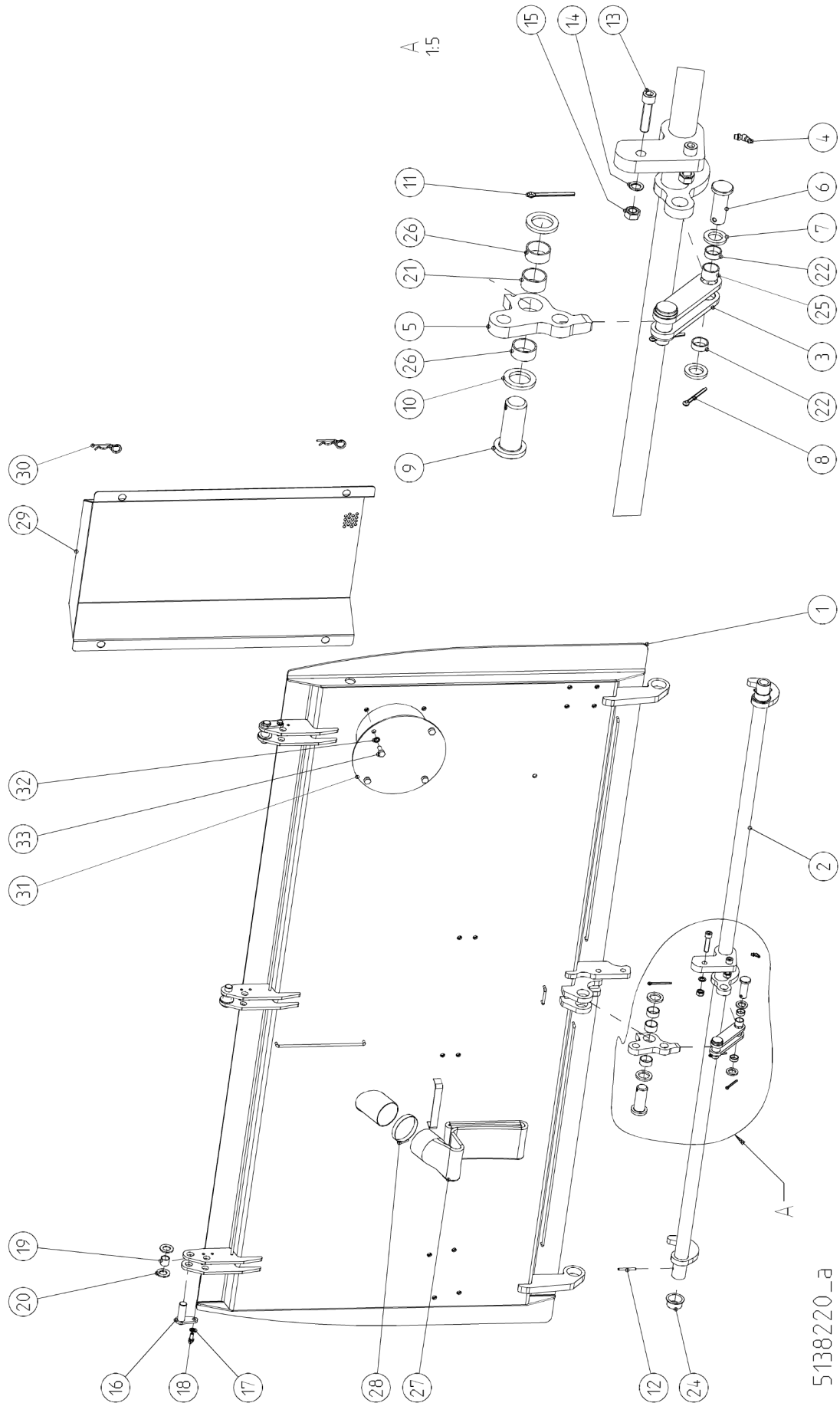


5138015

Рис. 5138220 Задняя дверь
Abb. 5138220 Heckklappe
Fig. 5138220 Tailgate

Поз. Pos. Item	Номер детали Teilenr. Part no.	Наименование	Benennung	Designation	К-во Ед. Mg. ME Qty. QU
1	5138221	Заслонка	Klappe	Flap	1 pc
2	5138222	Запорный вал	Verschlusswelle	Locking shaft	1 pc
3	5138223	Накладка	Lasche	Lug	2 pc
4	3300014	Конический смазочный ниппель	Kegelschmiernippel	Grease nipple	1 pc
4.1	680105	Крышка смазочного ниппеля	Schmiernippelkappe	Grease nipple cap	1 pc
5	5138224	Рычаг	Hebel	Plate	1 pc
6	5231307	Болт	Bolzen	Pin	2 pc
7	1545014	Шайба	Scheibe	Washer	4 pc
8	2433039	Шплинт	Splint	Split pin	2 pc
9	2042150	Болт	Bolzen	Pin	1 pc
10	1545018	Шайба	Scheibe	Washer	2 pc
11	4155753	Шплинт	Splint	Split pin	1 pc
12	2434041	Зажимной штифт	Spannstift	Spring pin	2 pc
13	6220037	Винт с цилиндрической головкой	Zylinderschraube	Socket head screw	2 pc
14	0049111	Стопорная шайба	Sicherungsscheibe	Lock washer	2 pc
15	1251009	Шестигранная гайка	Sechskantmutter	Hex nut	2 pc
16	5169133	Удерживающий палец	Haltebolzen	Retaining pin	3 pc
17	0049109	Стопорная шайба	Sicherungsscheibe	Lock washer	3 pc
18	7121023	Винт с шестигранной головкой	Sechskantschraube	Hex screw	3 pc
19	5173565	Подшипник скольжения с буртиком	Gleitlager mit Bund	Friction bearing with collar	2 pc
19	5166686	Подшипник скольжения	Gleitlager	Bearing	1 pc
20	1500015	Шайба	Scheibe	Washer	6 pc
21	5183082	Подшипник скольжения без буртика	Gleitlager ohne Bund	Friction bearing without collar	1 pc
22	5183169	Подшипник скольжения без буртика	Gleitlager ohne Bund	Friction bearing without collar	4 pc
23	5183171	Подшипник скольжения без буртика	Gleitlager ohne Bund	Friction bearing without collar	1 pc
24	5166687	Подшипник скольжения	Gleitlager	Bearing	2 pc
25	5183170	Подшипник скольжения без буртика	Gleitlager ohne Bund	Friction bearing without collar	1 pc
26	5183083	Подшипник скольжения без буртика	Gleitlager ohne Bund	Friction bearing without collar	2 pc
27	5137578	Сливной шланг	Ablassschlauch	Drain hose	1,5 m
28	5221390	Шланговый хомут	Schlauchschelle	Hose clamp	1 pc
29	5135189	Сито	Sieb	Strainer	1 pc
30	620771	Пружинный шплинт	Federsplint	Cotter pin	1 pc
31	5135241	Крышка	Deckel	Cover	2 pc
32	0049110	Стопорная шайба	Sicherungsscheibe	Lock washer	8 pc
33	7121006	Винт с шестигранной головкой	Sechskantschraube	Hex screw	8 pc
34	1540036	Шайба	Scheibe	Washer	2 pc

Рис. 5138220 Задняя дверь
Abb. 5138220 Heckklappe
Fig. 5138220 Tailgate

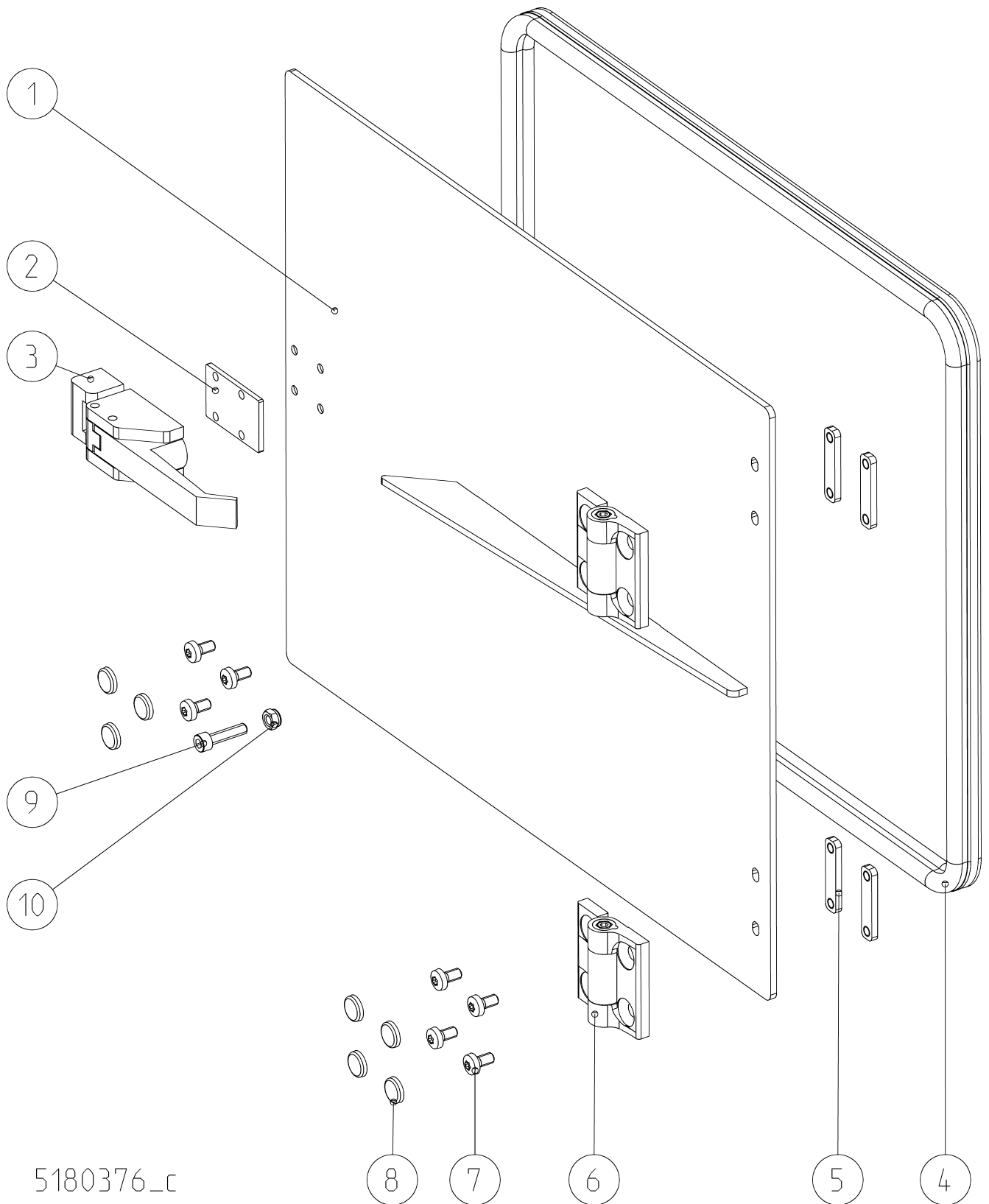


5138220_a

Рис. **5180376** **Монтаж заслонки для крупных предметов**
 Abb. **5180376** **Einbau Grobgutklappe**
 Fig. **5180376** **Flap installation**

Поз. Pos. Item	Номер детали Teilnr. Part no.	Наименование	Benennung	Designation	К-во Ед. Mg. ME Qty. QU
1	5167308	Заслонка	Klappe	Flap	1 pc
2	5179453	Пластина (пластмасса)	Platte (Kunststoff)	Plate (plastic)	1 pc
3	5166311	Замок	Verschluss	Lock	1 pc
4	5166307	Резиновая профильная рама	Gummi-Profilrahmen	Rubber sect. frame	1.6 m
5	5181796	Крепежная пластина	Befestigungsplatte	Fixing plate	4 pc
6	5183475	Шарнир	Scharnier	Hinge	2 pc
7	5183822	Винт	Schraube	Screw	7 pc
8	5183812	Колпачок	Abdeckkappe	Cover cap	7 pc
9	6220006	Винт с цилиндрической головкой	Zylinderschraube	Socket head screw	1 pc
10	1251103	Контргайка	Sicherungsmutter	Lock nut	1 pc

Рис. **5180376** Монтаж заслонки для крупных предметов
Abb. **5180376** Einbau Grobgutklappe
Fig. **5180376** Flap installation

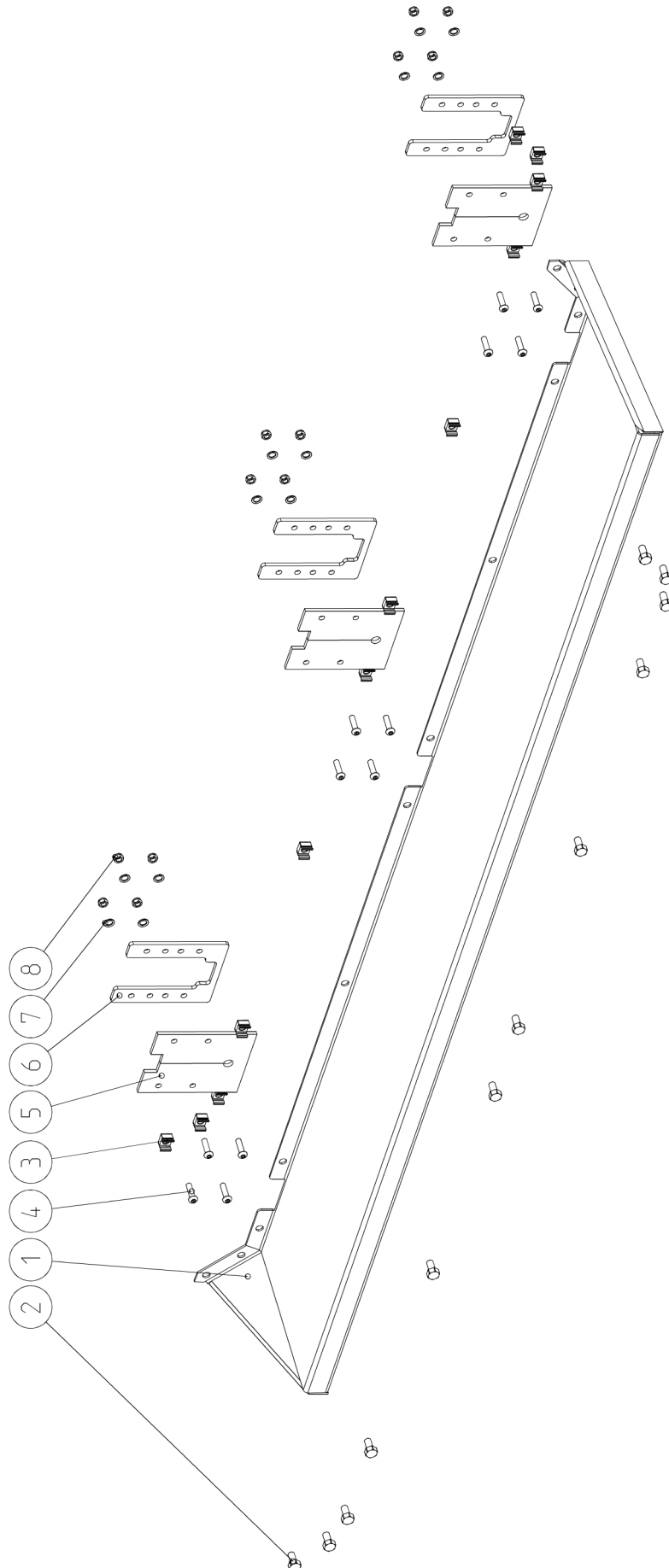


5180376_c

Рис. **5138247** **Монтаж желоба**
 Abb. **5138247** **Einbau Rutsche**
 Fig. **5138247** **Chute installation**

Поз. Pos. Item	Номер детали Teilnr. Part no.	Наименование	Benennung	Designation	К-во Ед. Mg. ME Qty. QU
1	5137796	Желоб	Rutsche	Chute	1 pc
2	7121016	Винт с шестигранной головкой	Sechskantschraube	Hex screw	12 pc
3	5137573	Коробчатая гайка	Käfigmutter	Square cage nut	12 pc
4	5161237	Винт со сферо-цилиндрической головкой	Linsenschraube	Fillister head screw	12 pc
5	5138207	Резиновая пластина	Gummiplatte	Rubber plate	3 pc
6	5138206	Рамка	Abdeckrahmen	Cover frame	3 pc
7	0049110	Стопорная шайба	Sicherungsscheibe	Lock washer	12 pc
8	1251115	Шестигранная гайка	Sechskantmutter	Hex nut	12 pc

Рис. 5138247 Монтаж желоба
Abb. 5138247 Einbau Rutsche
Fig. 5138247 Chute installation

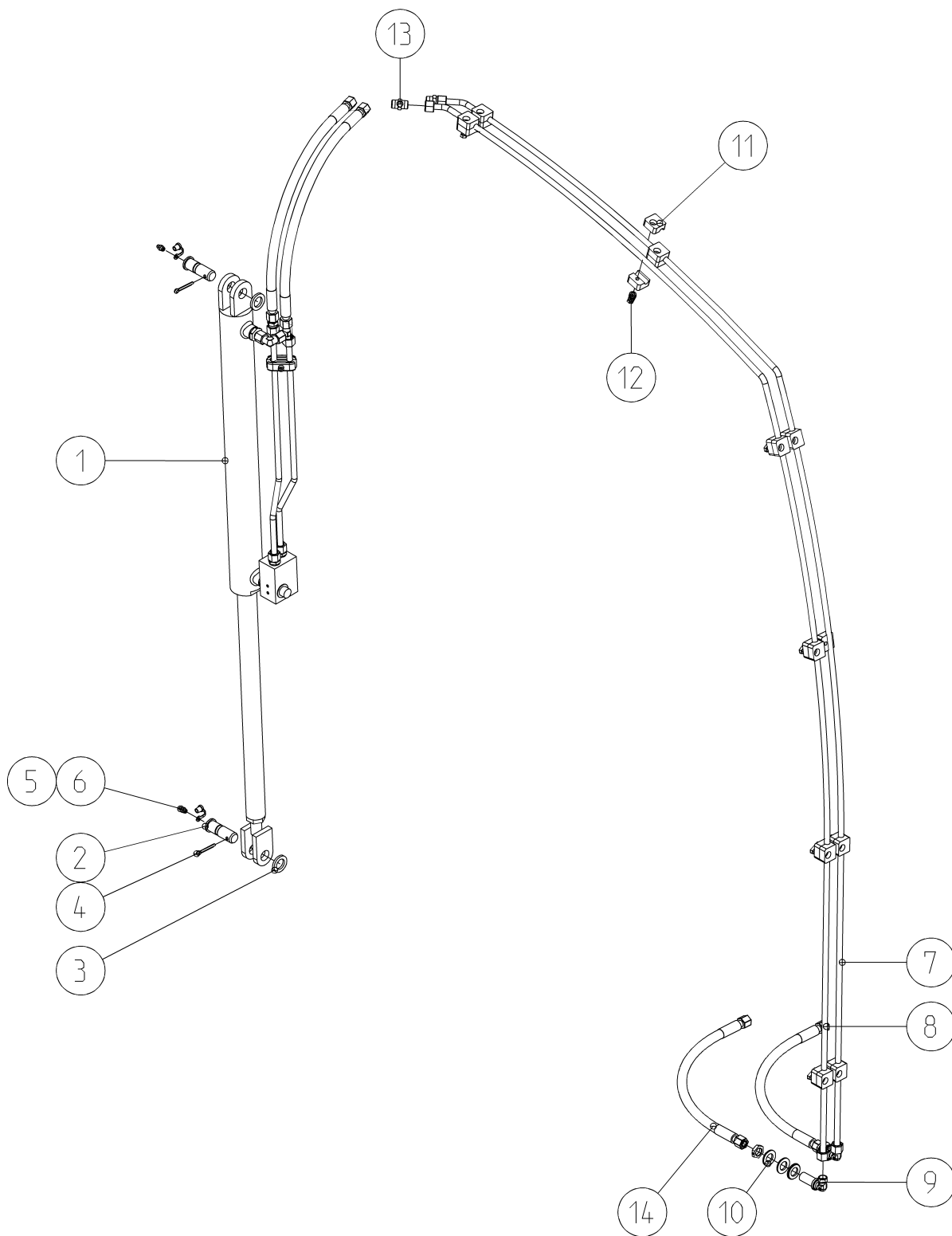


5138247_a

Рис. **5177980** **Монтаж гидравлического цилиндра (задняя дверь)**
 Abb. **5177980** **Einbau Hydraulikzylinder (Heckklappe)**
 Fig. **5177980** **Hydraulic cylinder installation (rear flap)**

Поз. Pos. Item	Номер детали Teilenr. Part no.	Наименование	Benennung	Designation	К-во Ед. Mg. ME Qty. QU
1	5181862	Цилиндр задней двери	Zylinder Heckklappe	Cylinder for rear flap	1 pc
2	7845706	Болт	Bolzen	Pin	2 pc
3	1545014	Шайба	Scheibe	Washer	2 pc
4	2433038	Шплинт	Splint	Split pin	2 pc
5	680105	Крышка смазочного ниппеля	Schmiernippelkappe	Grease nipple cap	2 pc
6	3300008	Конический смазочный ниппель	Kegelschmiernippel	Grease nipple	2 pc
7	5180834	Труба гидравлической системы	Hydraulikrohr	Hydraulic pipe	1 pc
8	5180835	Труба гидравлической системы	Hydraulikrohr	Hydraulic pipe	1 pc
9	1640794	Угловой штуцер	Winkelstutzen	Angle Socket	2 pc
10	1545012	Шайба	Scheibe	Plate	6 pc
11	0047629	Хомут	Schelle	Clamp	12 pc
12	5138997	Гайка опорной шины	Tragschienenmutter	Supporting rail nut	12 pc
13	1633713	Штуцер	Stutzen	Socket	2 pc
14	1616277	Шлангопровод	Schlauchleitung	Hose line	2 pc

Рис. Монтаж гидравлического цилиндра (задняя дверь)
 Abb. 5177980 Einbau Hydraulikzylinder (Heckklappe)
 Fig. Hydraulic cylinder installation (rear flap)

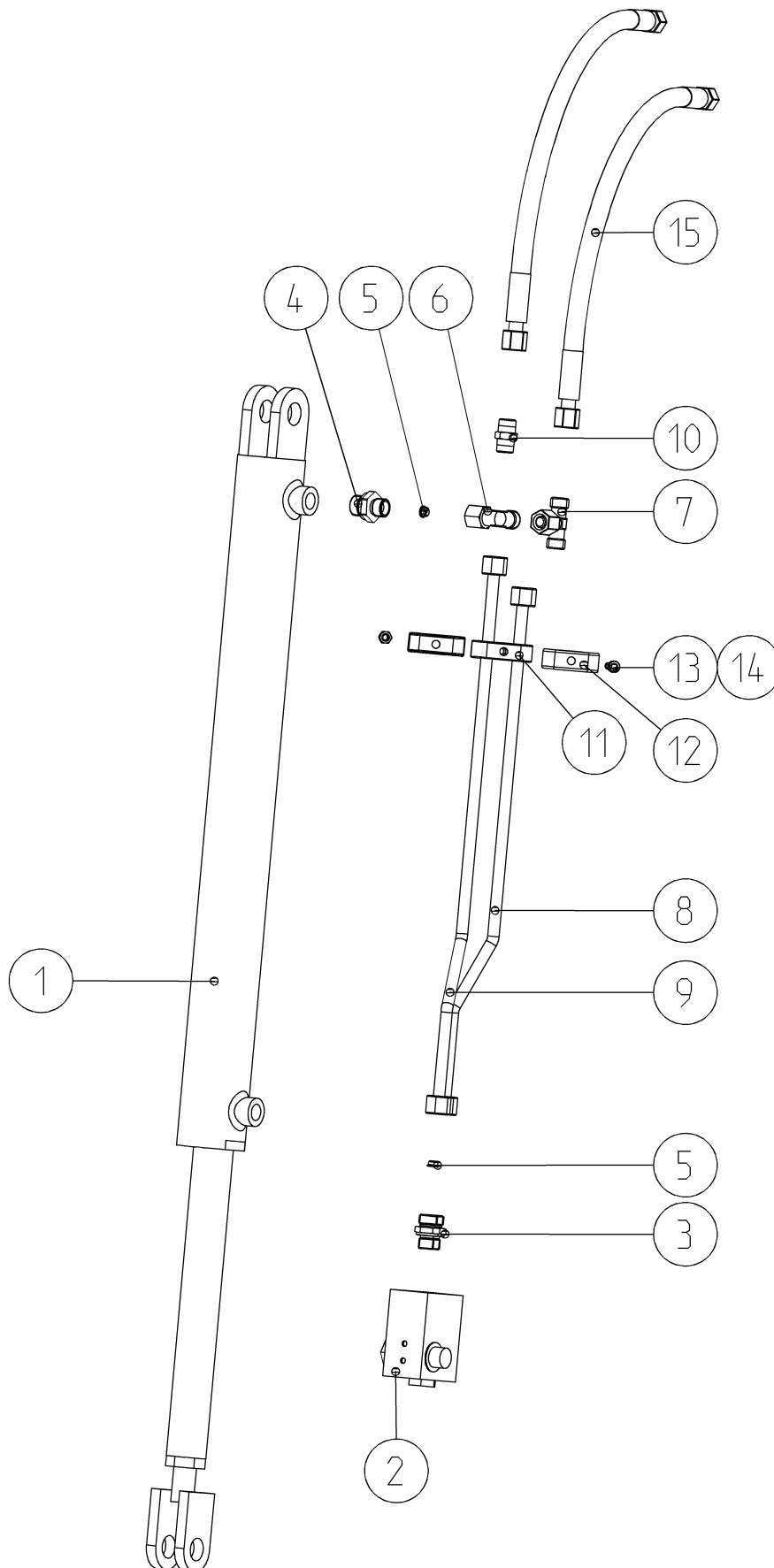


5177980_d

Рис. **5181862** **Цилиндр задней двери**
 Abb. **5181862** **Zylinder Heckklappe**
 Fig. **5181862** **Cylinder for rear flap**

Поз. Pos. Item	Номер детали Teilenr. Part no.	Наименование	Benennung	Designation	К-во Ед. Mg. ME Qty. QU
1	5183519	Гидравлический цилиндр	Hydraulikzylinder	Hydraulic cylinder	1 pc
2	5161249	Блок управления с обратным клапаном	Steuerblock mit Rückschlagventil	Control valve	1 pc
3	1633710	Штуцер	Stutzen	Socket	2 pc
4	1633534	Резьбовое штуцерное соединение	Einschraubverschraubung	Screw-in fitting	1 pc
5	5131104	Сопло	Düse	Nozzle	2 pc
6	1640729	Штуцер	Stutzen	Socket	1 pc
7	1636124	Т-образное резьбовое соединение	T-Verschraubung	Tee	1 pc
8	5182741	Труба гидравлической системы	Hydraulikrohr	HYdraulic pipe	1 pc
9	5182742	Труба гидравлической системы	Hydraulikrohr	Hydraulic pipe	1 pc
10	1633713	Штуцер	Stutzen	Socket	3 pc
11	5138507	Хомут	Schelle	Clamp	1 pc
12	5138508	Декоративная панель	Deckplatte	Cover plate	2 pc
13	6220003	Винт с цилиндрической головкой М6х30	Zylinderschraube M6x30	Socket head screw M6x30	1 pc
14	1251103	Контргайка	Sicherungsmutter	Lock nut	1 pc
15	1616277	Шлангопровод	Schlauchleitung	Hose line	2 pc

Рис. 5181862 Цилиндр задней двери
Abb. 5181862 Zylinder Heckklappe
Fig. 5181862 Cylinder for rear flap



5181862_a1

Рис. **Гидравлический цилиндр**
Abb. **5183519** **Hydraulikzylinder**
Fig. **Hydraulic cylinder**

Поз. Pos. Item	Номер детали Teilnr. Part no.	Наименование	Benennung	Designation	К-во Ед. Mg. ME Qty. QU
1	5184039	Комплект прокладок	Dichtungssatz	Seal kit	1 pc
2	5162024	Головка вилки	Gabelkopf	Yoke end	1 pc
3	1252004	Шестигранная гайка	Sechskantmutter	Hex nut	1 pc

Рис. 5183519 Гидравлический цилиндр
Abb. 5183519 Hydraulikzylinder
Fig. 5183519 Hydraulic cylinder

5183519

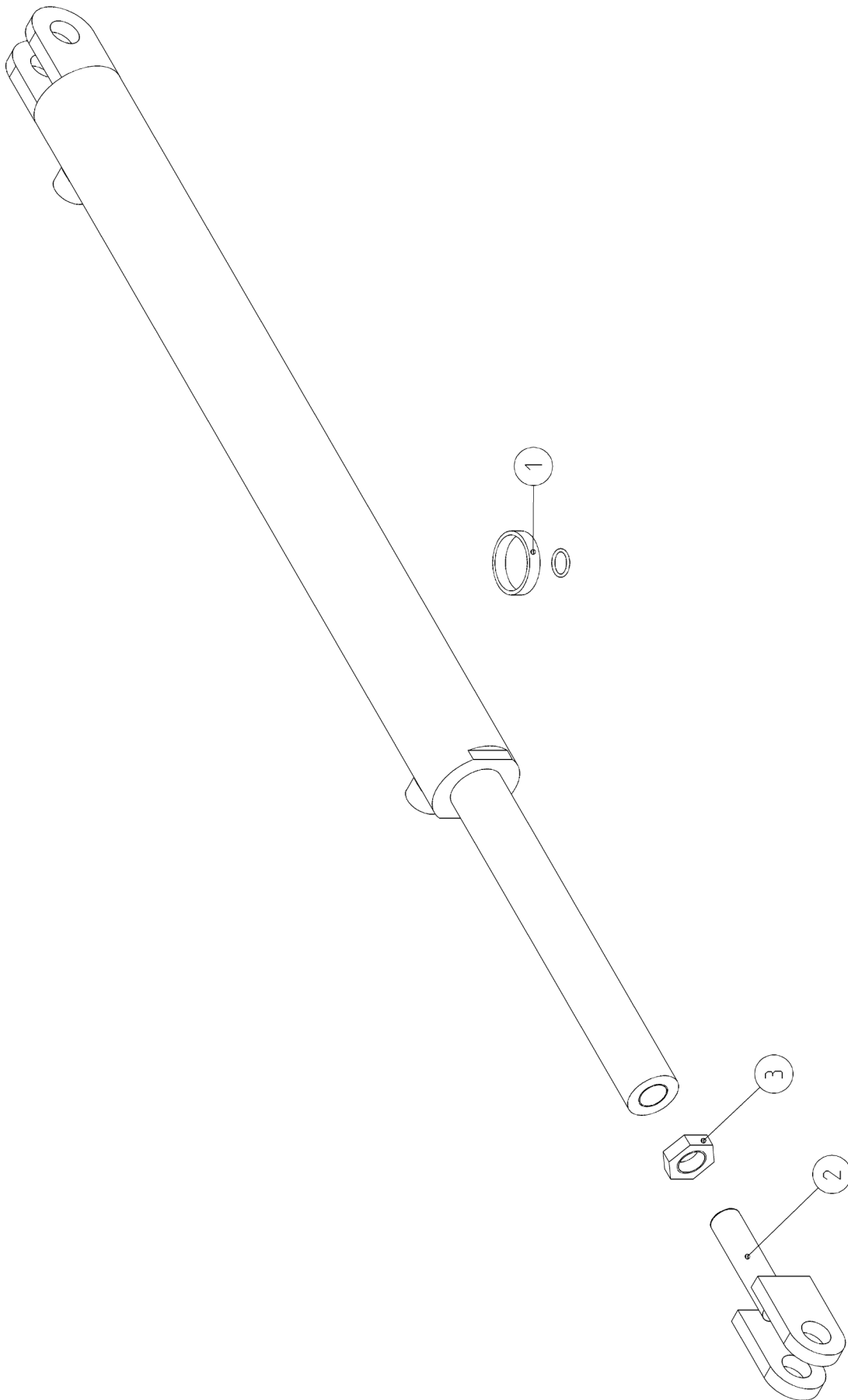
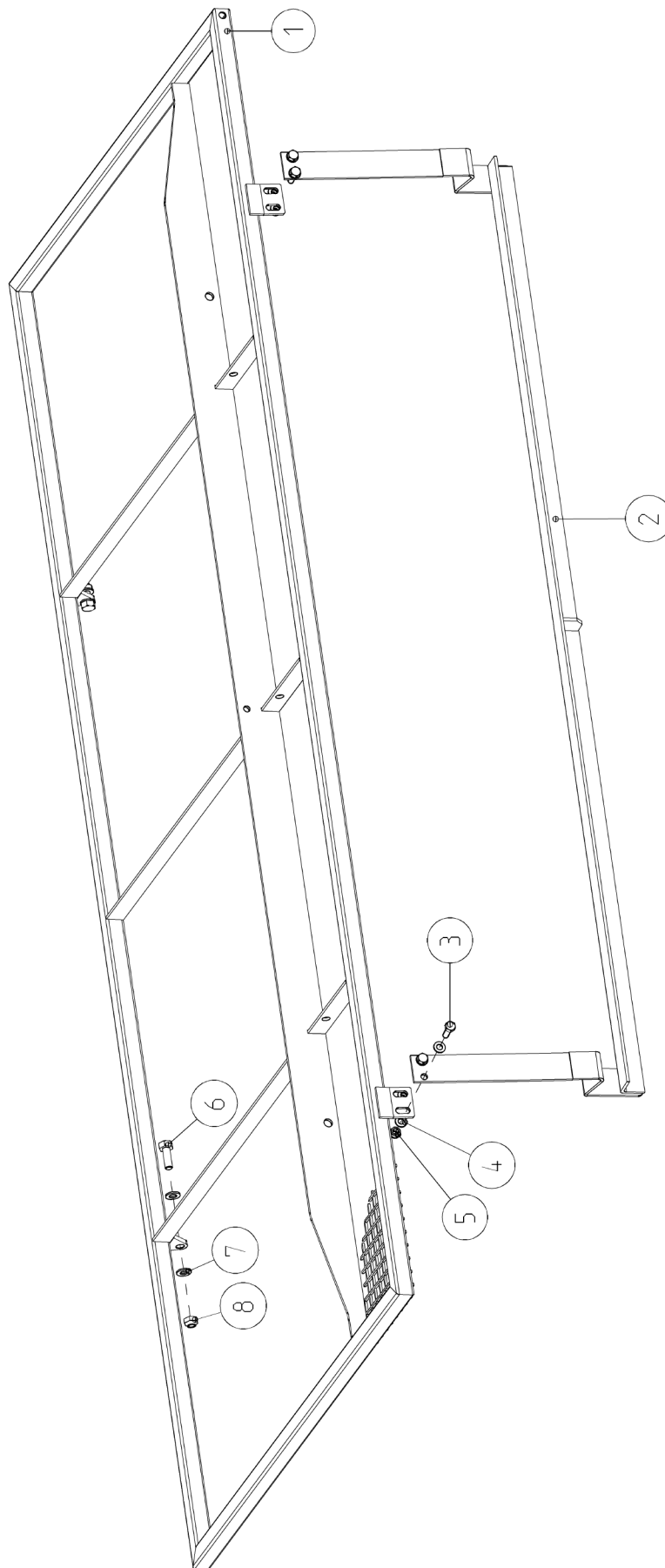


Рис. **Сетка для задерживания листвы**
Abb. **5161741** **Laubsieb**
Fig. **Leaf screen**

Поз. Pos. Item	Номер детали Teilnr. Part no.	Наименование	Benennung	Designation	К-во Ед. Mg. ME Qty. QU
1	5162626	Сито	Sieb	Strainer	1 pc
6	7121008	Винт с шестигранной головкой	Sechskantschraube	Hex screw	2 pc
7	1500008	Шайба	Scheibe	Washer	4 pc
8	1251199	Шестигранная гайка	Sechskantmutter	Hex nut	2 pc

Рис. Сетка для задерживания листьев
Abb. 5161741 Laubsieb
Fig. 5161741 Leaf screen

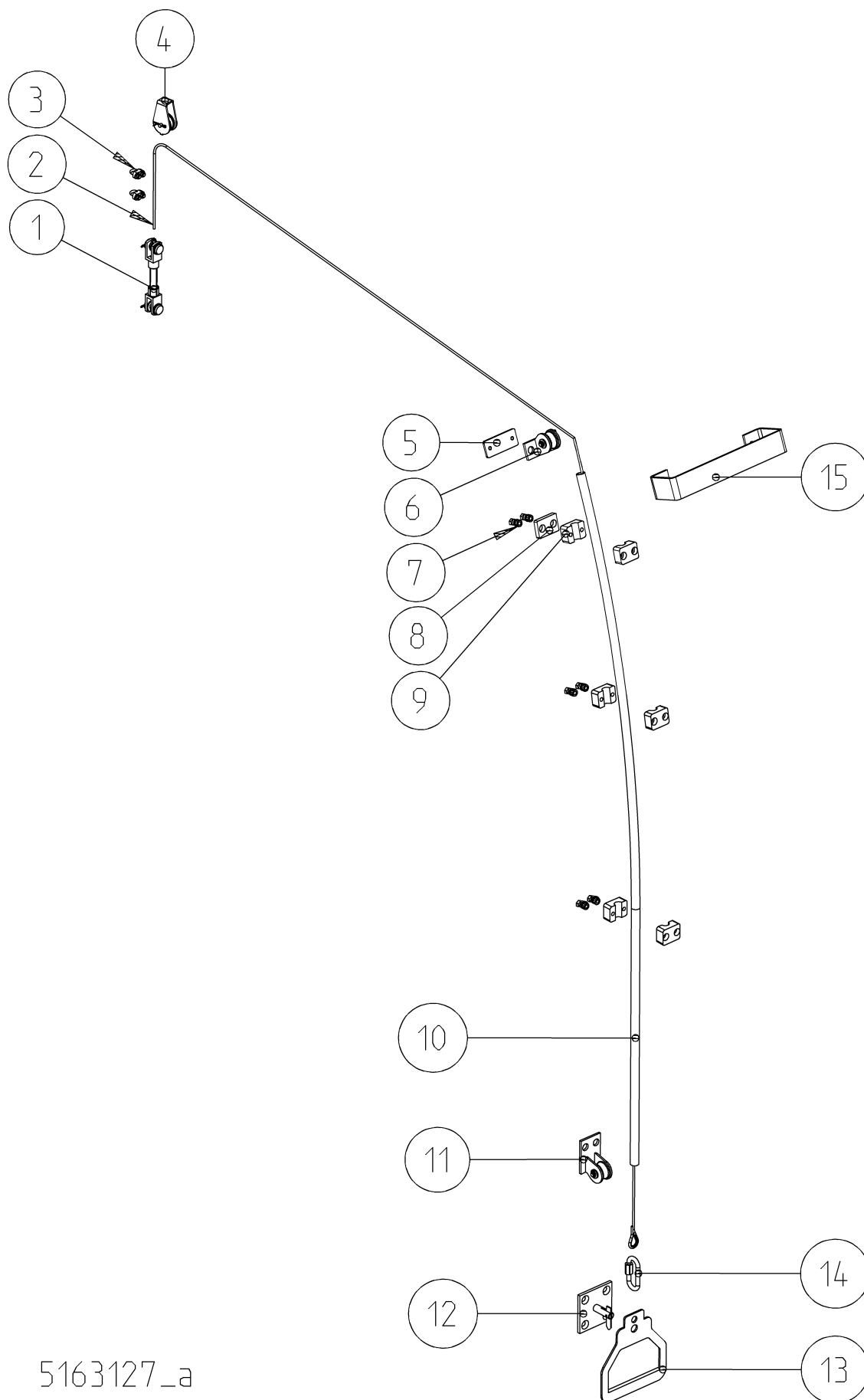


5161741_a

Рис. **5163127** **Сетка для задерживания листвы (с тросовым приводом), 6/7 м³**
 Abb. **5163127** **Laubsieb (seilbetätigt) 6/7 m³**
 Fig. **5163127** **Leaf screen (cable-actuated) 6/7 m³**

Поз. Pos. Item	Номер детали Teilenr. Part no.	Наименование	Benennung	Designation	К-во Ед. Mg. ME Qty. QU
1	5182019	Подвеска тросового привода	Aufhängung Seilzug	Cable pull suspension	1 pc
2	5161044	Стальная проволока	Stahldraht	Wire rope	1 pc
3	5161047	Тросовый зажим	Drahtseilklemme	Terminal	2 pc
4	5161046	Миниблок	Mini-Block	Block	1 pc
5	1920768	Приварная пластина	Anschweißplatte	Weld plate	1 pc
6	5163119	Ролик	Rolle	Pulley	1 pc
7	5138997	Гайка опорной шины	Tragschienenmutter	Supporting rail nut	6 pc
8	5180119	Подложка	Unterlage	Bracket	1 pc
9	0047578	Хомут	Schelle	Clamp	6 pc
10	8501026	Труба	Rohr	Tube	0,870 m
11	5162962	Ролик	Rolle	Pulley	1 pc
12	5163118	Зажимная плита	Halteplatte	Retaining plate	1 pc
13	5177657	Рукоятка	Griff	Handle	1 pc
14	5161010	Быстродействующий запор цепи	Kettenschnellverschluss	Chain quick fastener	1 pc
15	5163117	Крышка из листового металла	Abdeckblech	Cover plate	1 pc

Рис. Сетка для задерживания листвы (с тросовым приводом), 6/7 м³
 Abb. Laubsieb (seilbetätigt) 6/7 m³
 Fig. Leaf screen (cable-actuated) 6/7 m³

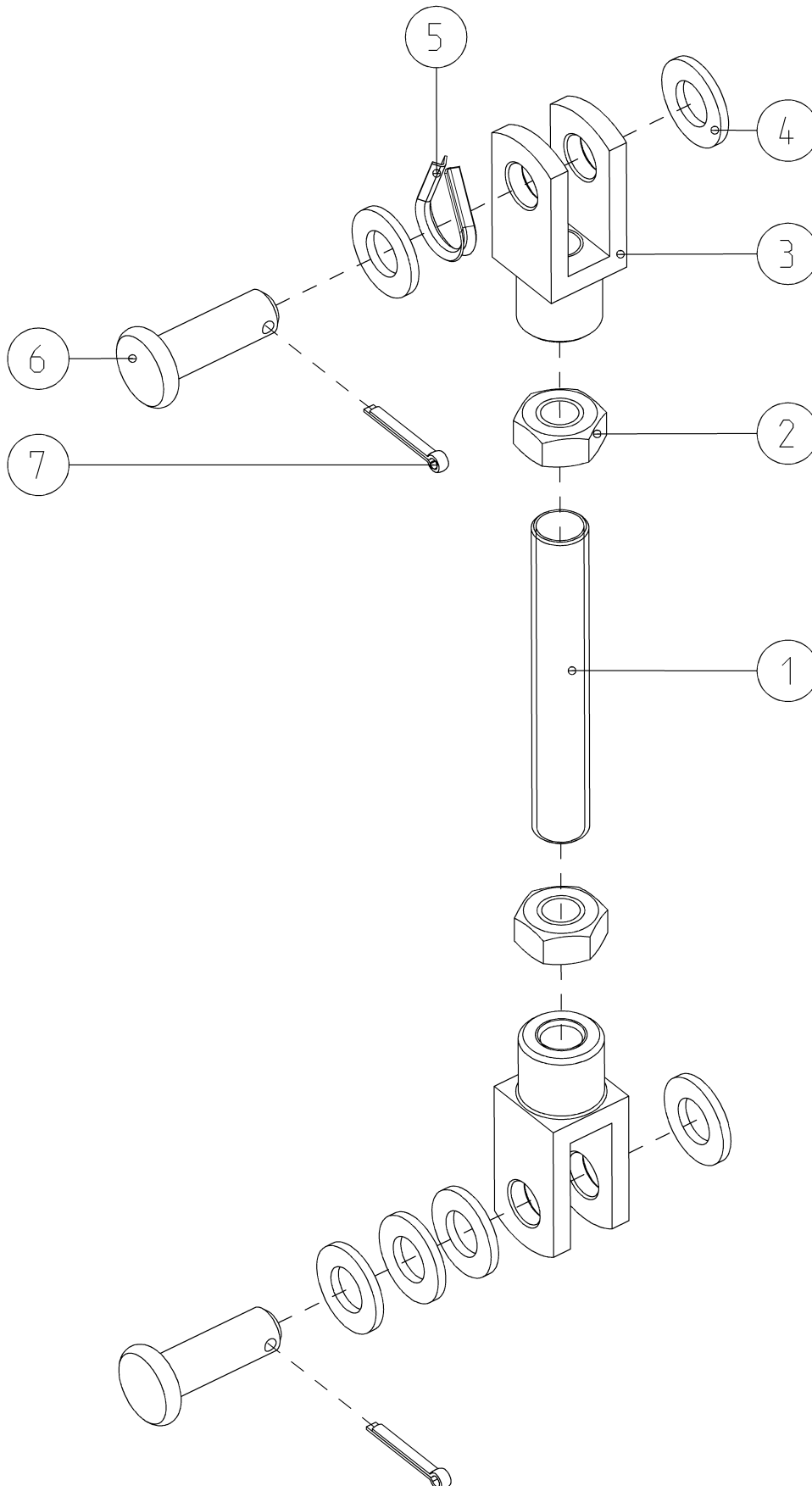


5163127_a

Рис. **5182019** Подвеска тросового привода
 Abb. **5182019** Aufhängung Seilzug
 Fig. **5182019** Cable pull suspension

Поз. Pos. Item	Номер детали Teilnr. Part no.	Наименование	Benennung	Designation	К-во Ед. Mg. ME Qty. QU
1	5183429	Резьбовая деталь	Gewindestück	Threaded piece	1 pc
2	1251006	Шестигранная гайка	Sechskantmutter	Hex nut	2 pc
3	2060005	Головка вилки	Gabelkopf	Yoke end	2 pc
4	1500008	Шайба	Scheibe	Washer	6 pc
5	5161045	Коуш из нержавеющей стали	Niro-Kausche	Wire thimble	1 pc
6	2043018	Болт	Bolzen	Pin	2 pc
7	2433024	Шплинт	Splint	Split pin	1 pc

Рис. 5182019 Подвеска тросового привода
Abb. 5182019 Aufhängung Seilzug
Fig. 5182019 Cable pull suspension

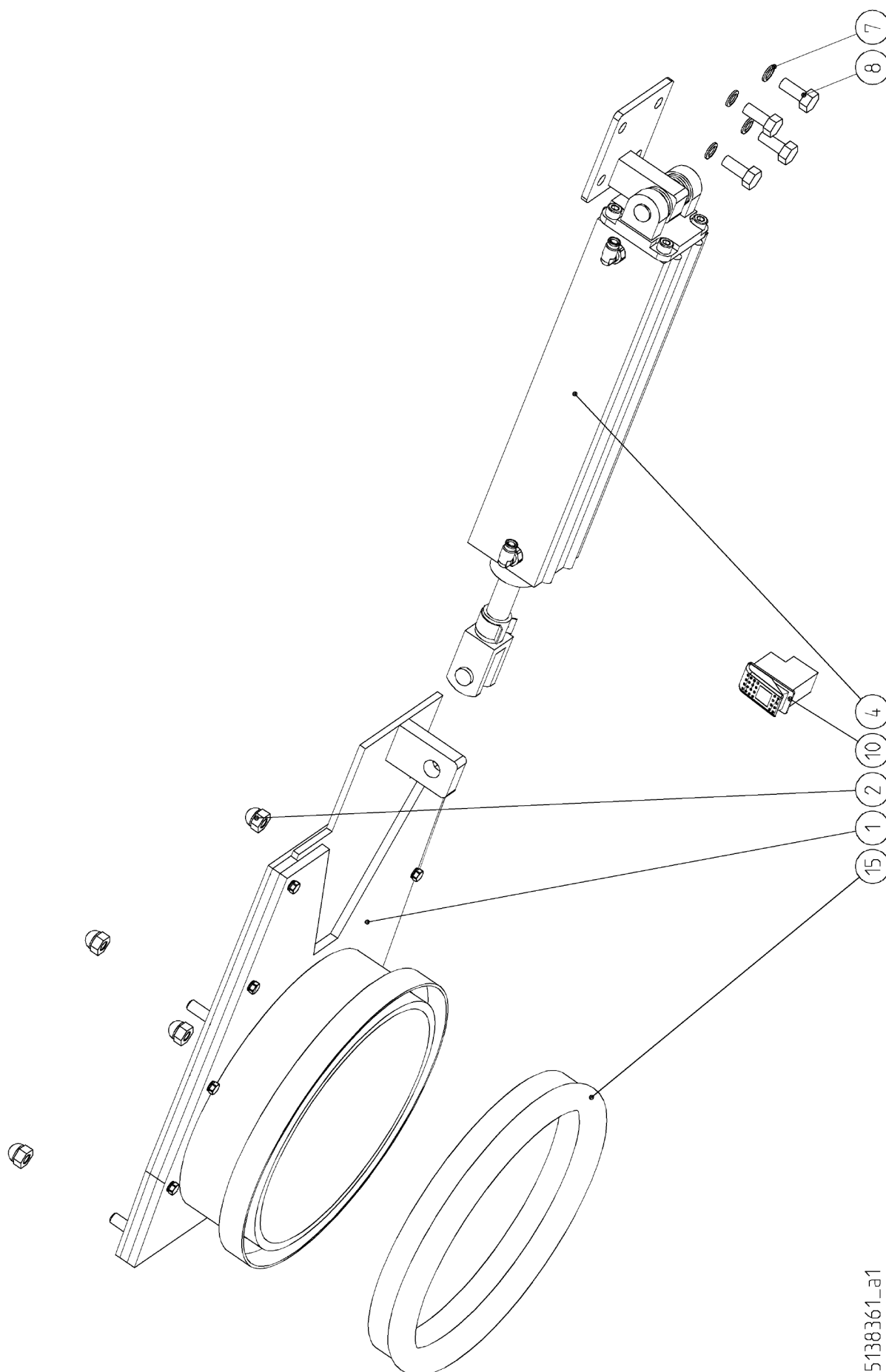


5182019_b

Рис. **5138361** **Пневматическая отсечная заслонка**
 Abb. **5138361** **Pneumatischer Absperrschieber**
 Fig. **5138361** **Pneumatic gate valve**

Поз. Pos. Item	Номер детали Teilnr. Part no.	Наименование	Benennung	Designation	К-во Ед. Mg. ME Qty. QU
1	5138363	Отсечная заслонка	Absperrschieber	Gate valve	1 pc
2	5166530	Колпачковая гайка	Hutmutter	Cap nut	4 pc
4	5181745	Цилиндр	Zylinder	Cylinder	1 pc
7	0049110	Стопорная шайба	Sicherungsscheibe	Lock washer	4 pc
8	7121006	Винт с шестигранной головкой	Sechskantschraube	Hex screw	4 pc
10	5183702	Выключатель: Запорная задвижка	Schalter: Sperrschieber	Switch: Gate valve	1 pc
13	0500035	Уплотнительная лента	Dichtband	Sealing band	1 m
14	2878053	Предупреждающая табличка	Warnschild	Warning board	1 pc
15	5181991	Резиновая профильная рама	Gummiprofilrahmen	Rubber section frame	1 pc

Рис. 5138361 Пневматическая отсечная заслонка
Abb. 5138361 Pneumatischer Absperrschieber
Fig. 5138361 Pneumatic gate valve



5138361_a1

Рис. **Отсечная заслонка**
 Abb. **5138363** **Absperrschieber**
 Fig. **Gate valve**

Поз. Pos. Item	Номер детали Teilnr. Part no.	Наименование	Benennung	Designation	К-во Ед. Mg. ME Qty. QU
1	5138365	Лист	Blech	Sheet	1 pc
2	5160002	Планка	Leiste	Ledge	1 pc
3	5160003	Планка	Leiste	Ledge	1 pc
4	5138366	Пластинчатая отсечная заслонка	Platte Absperrschieber	Gate valve plate	1 pc
5	5162500	Опорная плита	Grundplatte	Base plate	1 pc
6	0049108	Стопорная шайба	Sicherungsscheibe	Lock washer	8 pc
7	7121004	Винт с шестигранной головкой	Sechskantschraube	Hex screw	8 pc

Рис. 5138363 Отсечная заслонка
Abb. 5138363 Absperrschieber
Fig. 5138363 Gate valve

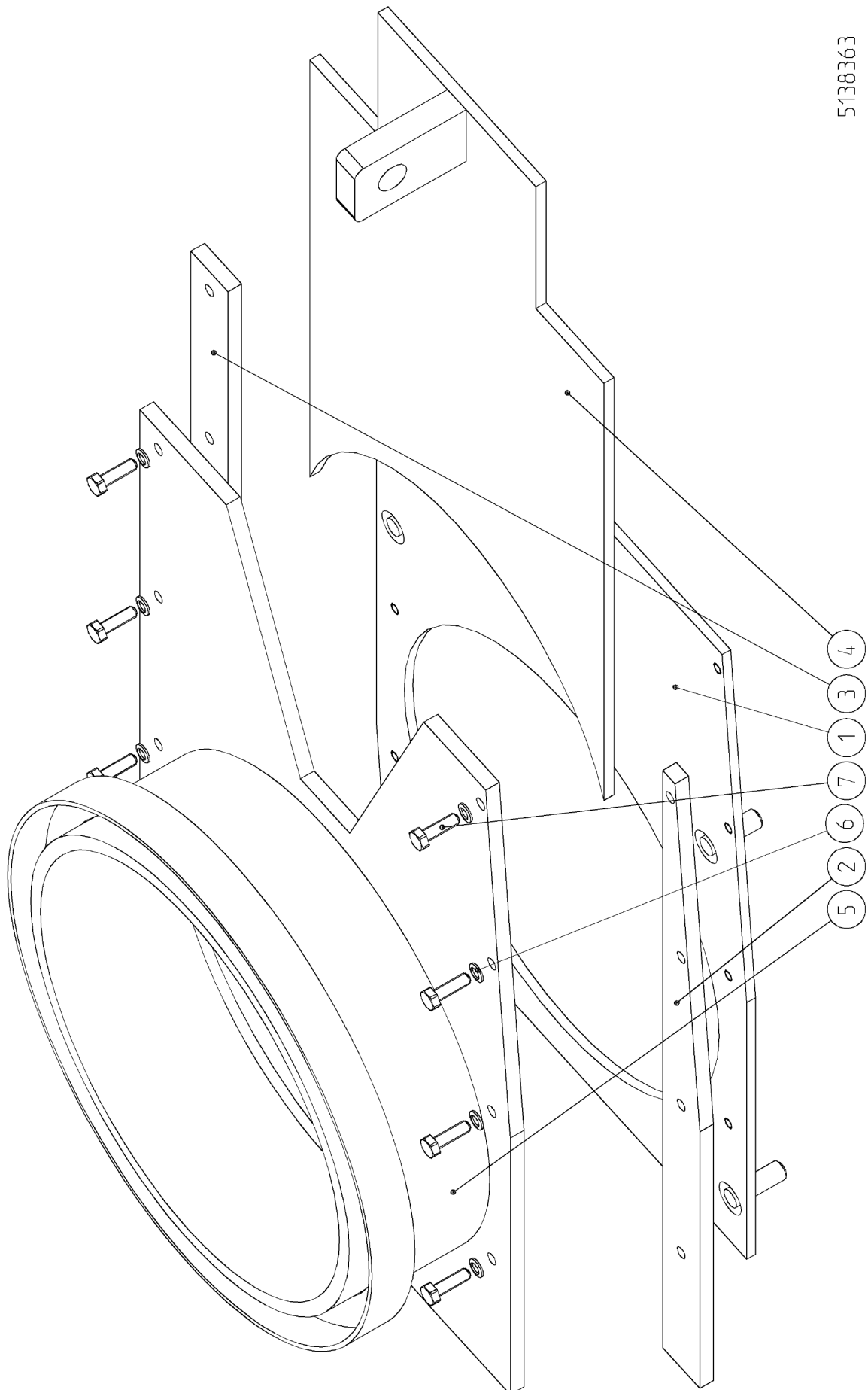


Рис. **5181745** Цилиндр
 Abb. **5181745** Zylinder
 Fig. **5181745** Cylinder

Поз. Pos. Item	Номер детали Teilnr. Part no.	Наименование	Benennung	Designation	К-во Ед. Mg. ME Qty. QU
1	5138699	Пневматический цилиндр	Pneumatikzylinder	Pneumatic cylinder	1 pc
2	5161500	Угловое ввинчиваемое резьбовое соединение	Winkeleinschrauber	Angled screw-in fitting	2 pc
3	1412320	Головка вилки	Gabelkopf	Yoke end	1 pc
4	5171968	Крепление поворотной вилки	Schwenkgabelbefestigung	Swivel yoke, bolt	1 pc
5	5138477	Держатель	Halter	Bracket	1 pc
6	1500027	Шайба	Scheibe	Washer	6 pc

Рис. Цилиндр
Abb. Zylinder
Fig. Cylinder

5181745

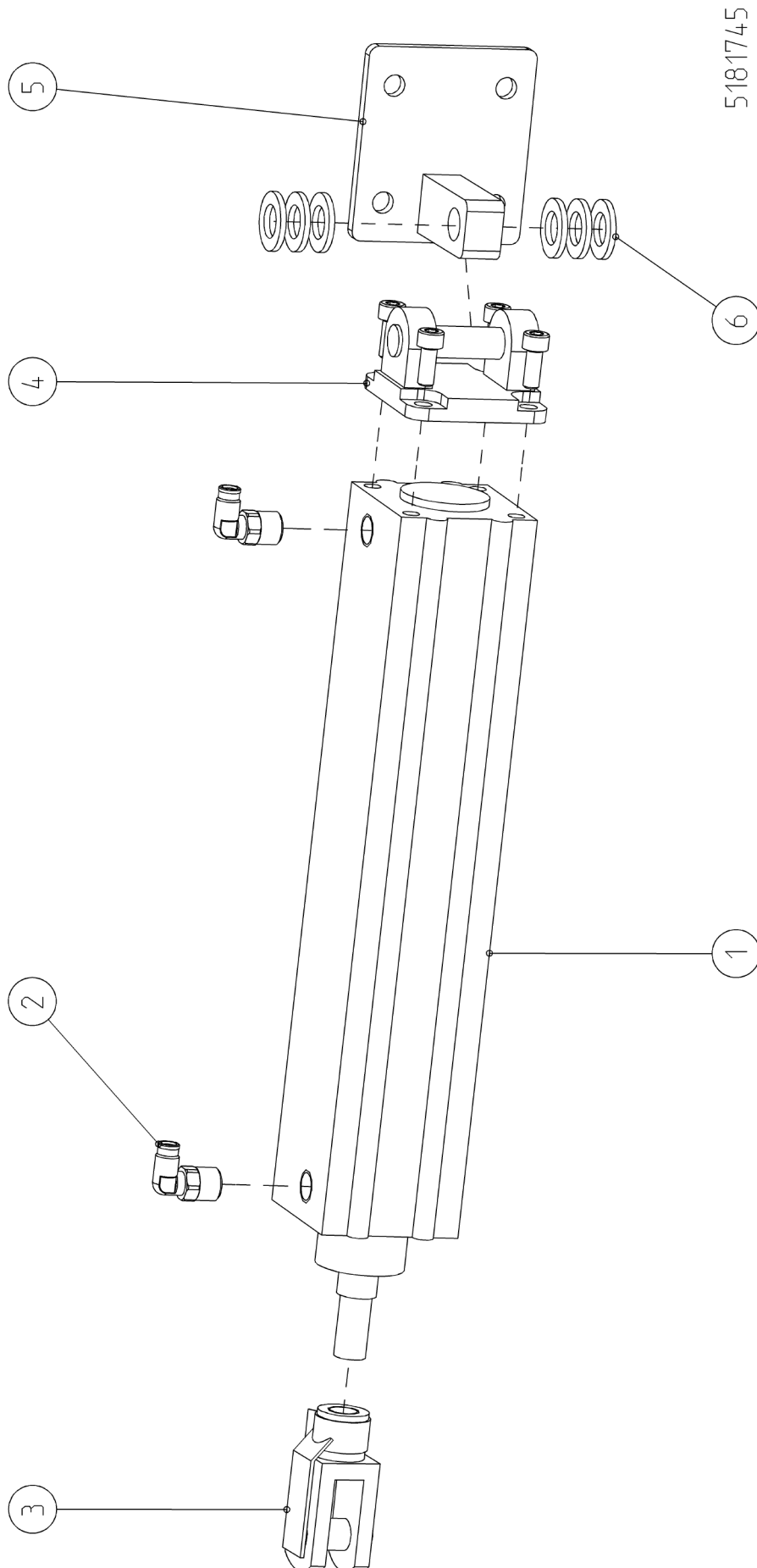


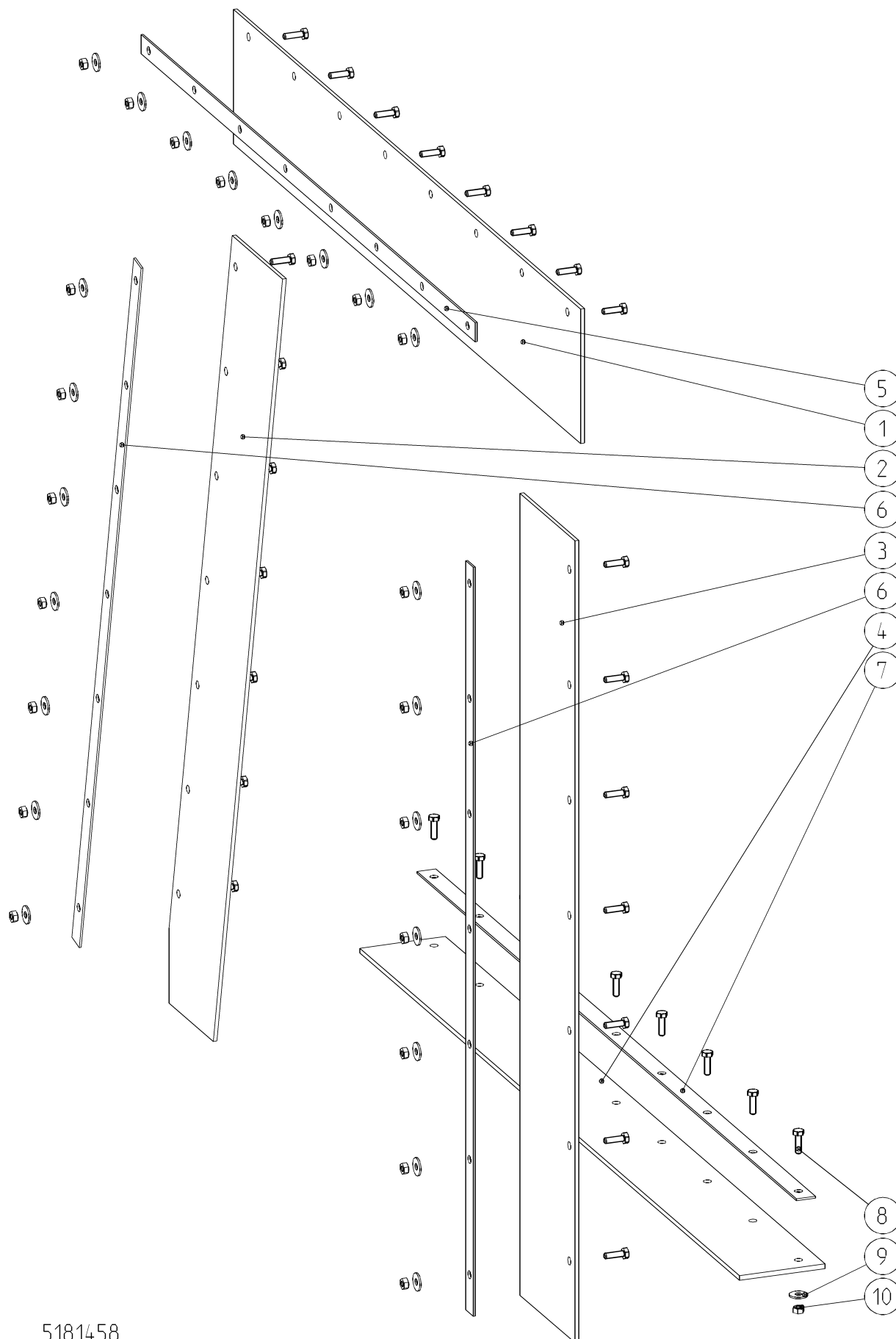
Рис. **5181458** Уплотнение водяного радиатора
 Abb. **5181458** Dichtung Wasserkühler
 Fig. **5181458** Seal for water radiator

Поз. Pos. Item	Номер детали Teilnr. Part no.	Наименование	Benennung	Designation	К-во Ед. Mg. ME Qty. QU
1	5124319	Резиновая пластина	Gummiplatte	Rubber plate	1 pc
1.1	5161174	Защита кромок	Kantenschutz	Edge protector	2,5 m
2	5124320	Резиновая пластина	Gummiplatte	Rubber plate	1 pc
3	5124321	Резиновая пластина	Gummiplatte	Rubber plate	1 pc
4	5124322	Резиновая пластина	Gummiplatte	Rubber plate	1 pc
5	5124323	Лента	Band	Band	1 pc
6	5124325	Лента	Band	Band	2 pc
7	5124326	Лента	Band	Band	1 pc
8	7121004	Винт с шестигранной головкой	Sechskantschraube	Hex screw	31 pc
9	1540026	Шайба	Scheibe	Washer	31 pc
10	1251004	Шестигранная гайка	Sechskantmutter	Hex nut	31 pc

Рис.
Abb.
Fig.

5181458

Уплотнение водяного радиатора
Dichtung Wasserkühler
Seal for water radiator

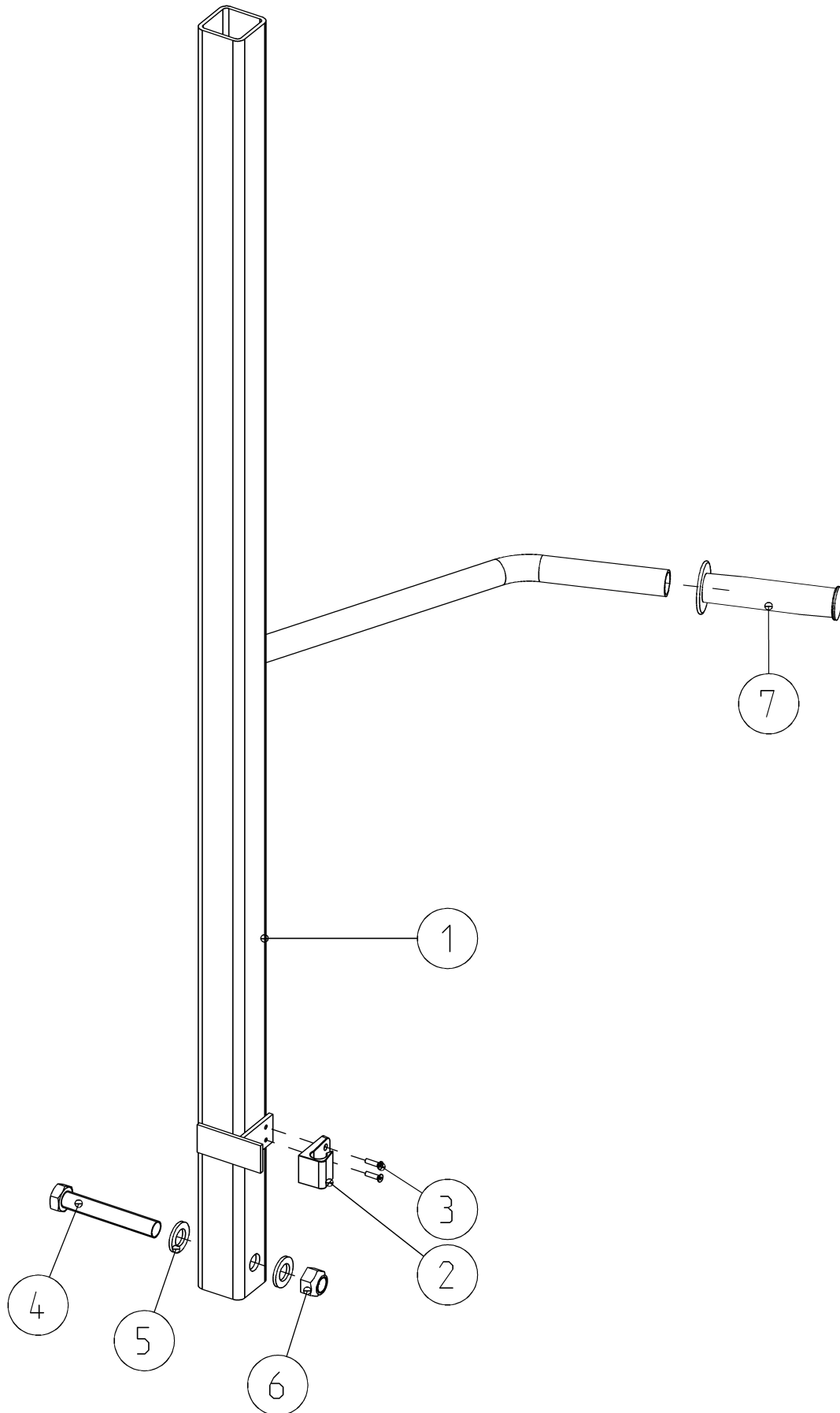


5181458

Рис. **5124125** **Монтаж предохранительной опоры**
 Abb. **5124125** **Einbau Sicherheitsstütze**
 Fig. **5124125** **Safety support installation**

Поз. Pos. Item	Номер детали Teilnr. Part no.	Наименование	Benennung	Designation	К-во Ед. Mg. ME Qty. QU
1	5179389	Предохранительная опора	Sicherheitsstütze	Safety prop	1 pc
2	5231316	Стопор шворня	Steckbolzen-Sicherung	Locking pin lock	1 pc
3	6705029	Винт с потайной головкой	Senkschraube	Countersunk screw	2 pc
4	7120953	Винт с шестигранной головкой	Sechskantschraube	Hex screw	1 pc
5	1500027	Шайба	Scheibe	Washer	2 pc
6	0022207	Контргайка	Sicherungsmutter	Lock nut	1 pc
7	2608451	Рукоятка	Griff	Handle	1 pc

Рис. 5124125 Монтаж предохранительной опоры
Abb. 5124125 Einbau Sicherheitsstütze
Fig. 5124125 Safety support installation

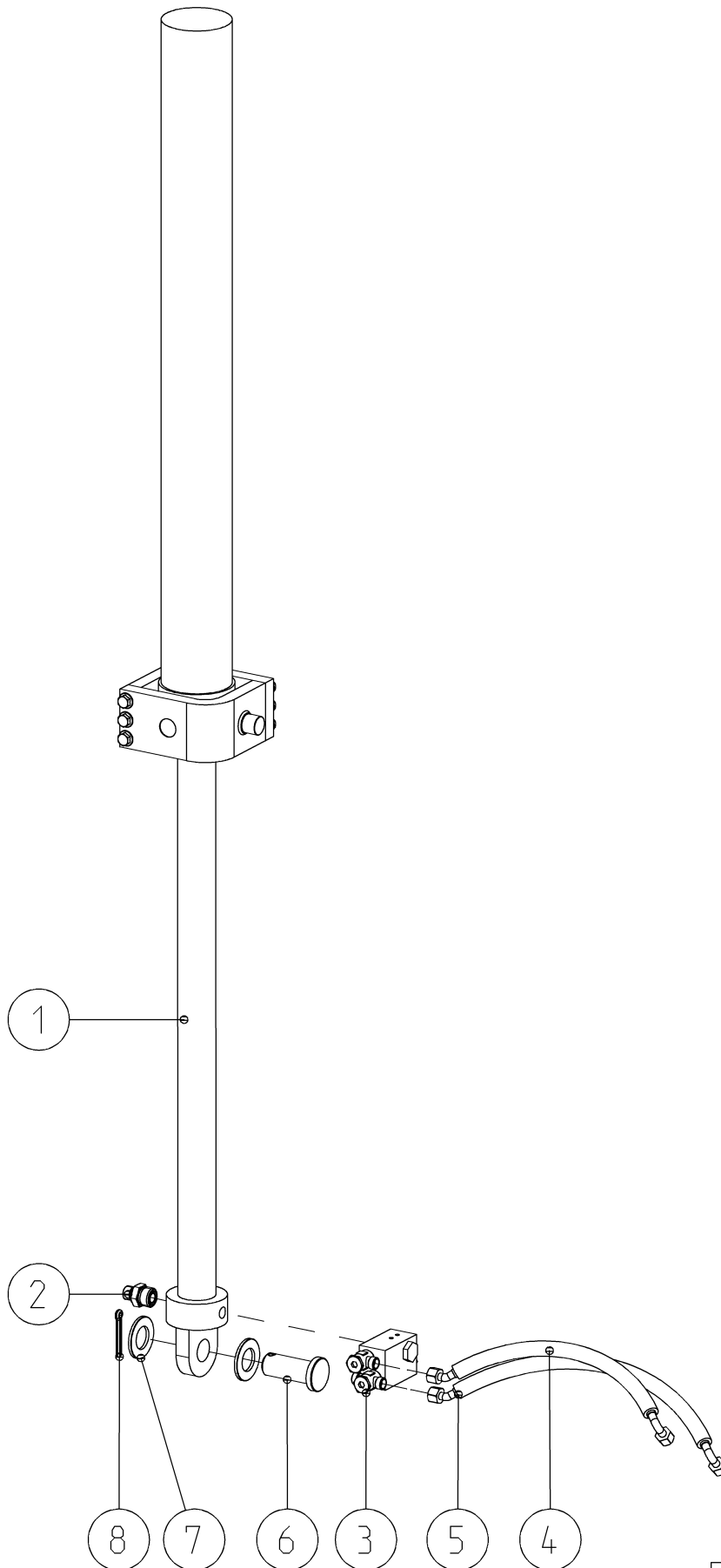


5124125_a1

Рис. **5138405** **Монтаж опрокидывающего цилиндра**
 Abb. **5138405** **Einbau Kippzylinder**
 Fig. **5138405** **Tilt cylinder installation**

Поз. Pos. Item	Номер детали Teilnr. Part no.	Наименование	Benennung	Designation	К-во Ед. Mg. ME Qty. QU
1	5183520	Телескопический цилиндр	Teleskopzylinder	Telescopic cylinder	1 pc
2	1633534	Резьбовое штуцерное соединение	Einschraubverschraubung	Screw-in fitting	1 pc
3	5181746	Блок управления	Steuerblock	Control valve	1 pc
4	5166363	Шланг высокого давления	Hochdruck-Schlauch	High-pressure hose	1 pc
5	5166364	Шланг высокого давления	Hochdruck-Schlauch	High-pressure hose	1 pc
6	2042150	Болт	Bolzen	Pin	1 pc
7	1500020	Шайба	Scheibe	Washer	2 pc
8	4155756	Шплинт	Splint	Split pin	1 pc

Рис. 5138405 Монтаж опрокидывающего цилиндра
Abb. 5138405 Einbau Kippzylinder
Fig. 5138405 Tilt cylinder installation

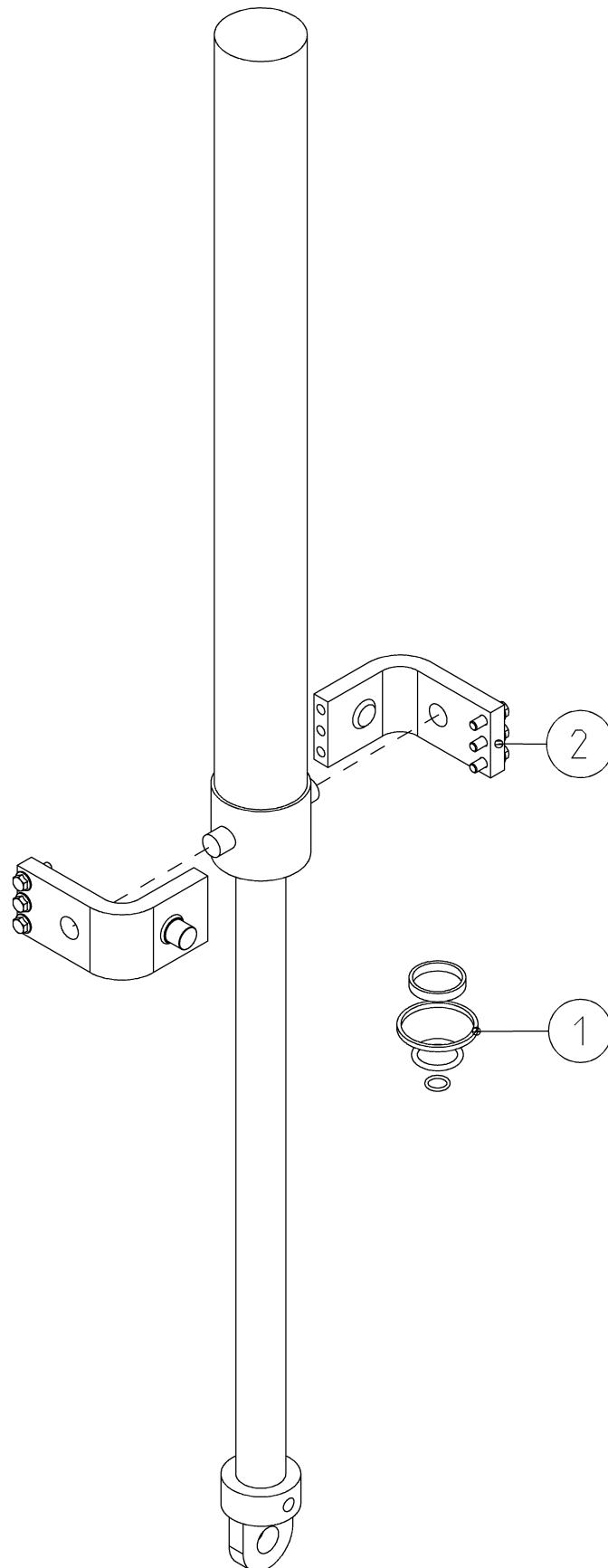


5138405_a2

Рис. **Телескопический цилиндр**
Abb. **5183520** **Teleskopzylinder**
Fig. **Telescopic cylinder**

Поз. Pos. Item	Номер детали Teilnr. Part no.	Наименование	Benennung	Designation	К-во Ед. Mg. ME Qty. QU
1	5183664	Пакет уплотнений	Dichtsatz	Sealing set	1 pc
2	5184168	Поворотное крепление	Schwenkbefestigung	Swivel mounting	1 pc

Рис. 5183520 Телескопический цилиндр
Abb. 5183520 Teleskopzylinder
Fig. 5183520 Telescopic cylinder

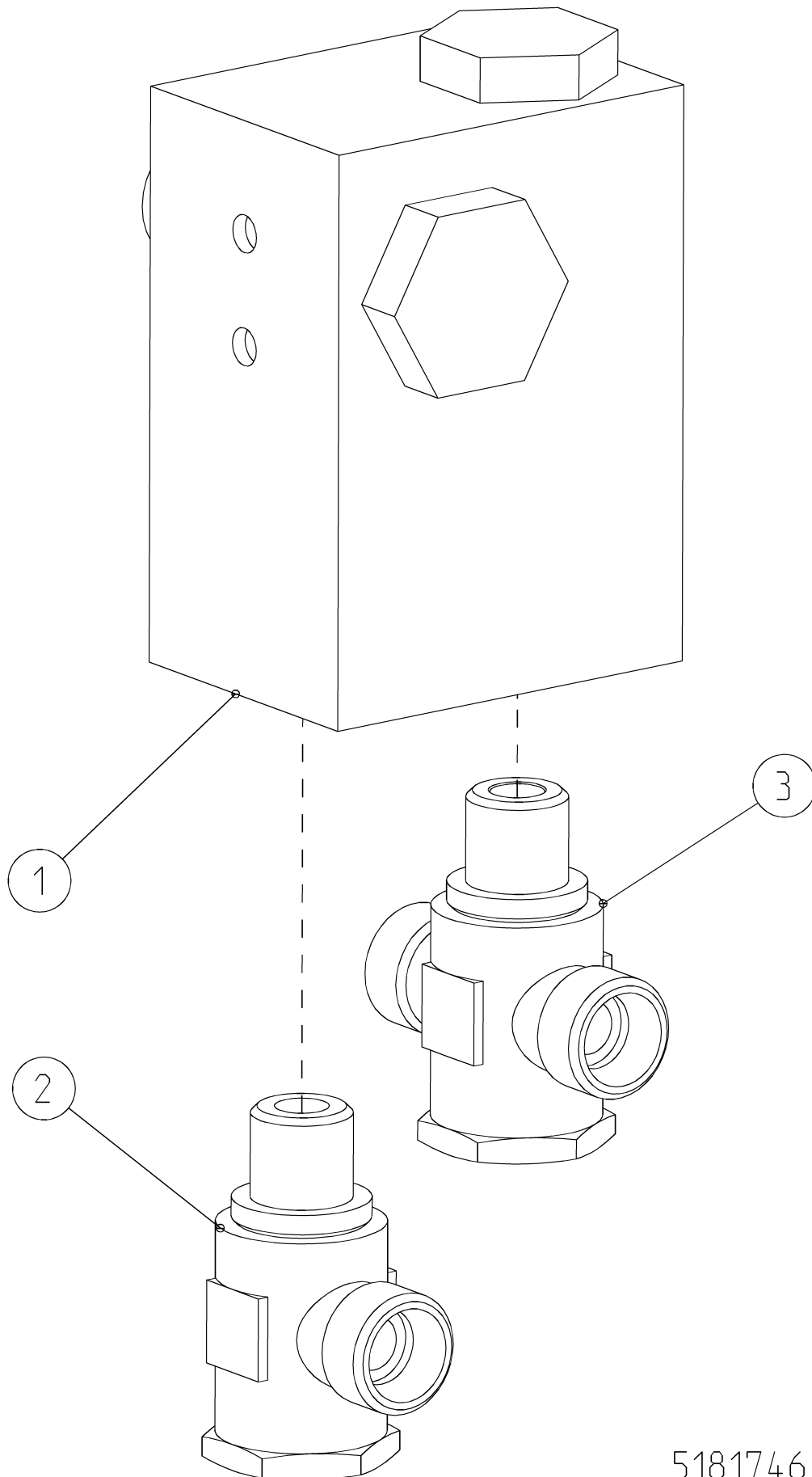


5183520

Рис. **5181746** **Блок управления**
 Abb. **5181746** **Steuerblock**
 Fig. **5181746** **Control valve**

Поз. Pos. Item	Номер детали Teilnr. Part no.	Наименование	Benennung	Designation	К-во Ед. Mg. ME Qty. QU
1	5161249	Блок управления с обратным клапаном	Steuerblock mit Rückschlagventil	Control valve	1 pc
2	5166179	Угловое винчиваемое резьбовое соединение	Winkeleinschrauber	Angled screw-in fitting	1 pc
3	5166178	Тройник	T-Stück	T-piece	1 pc

Рис. **Блок управления**
Abb. **5181746 Steuerblock**
Fig. **Control valve**

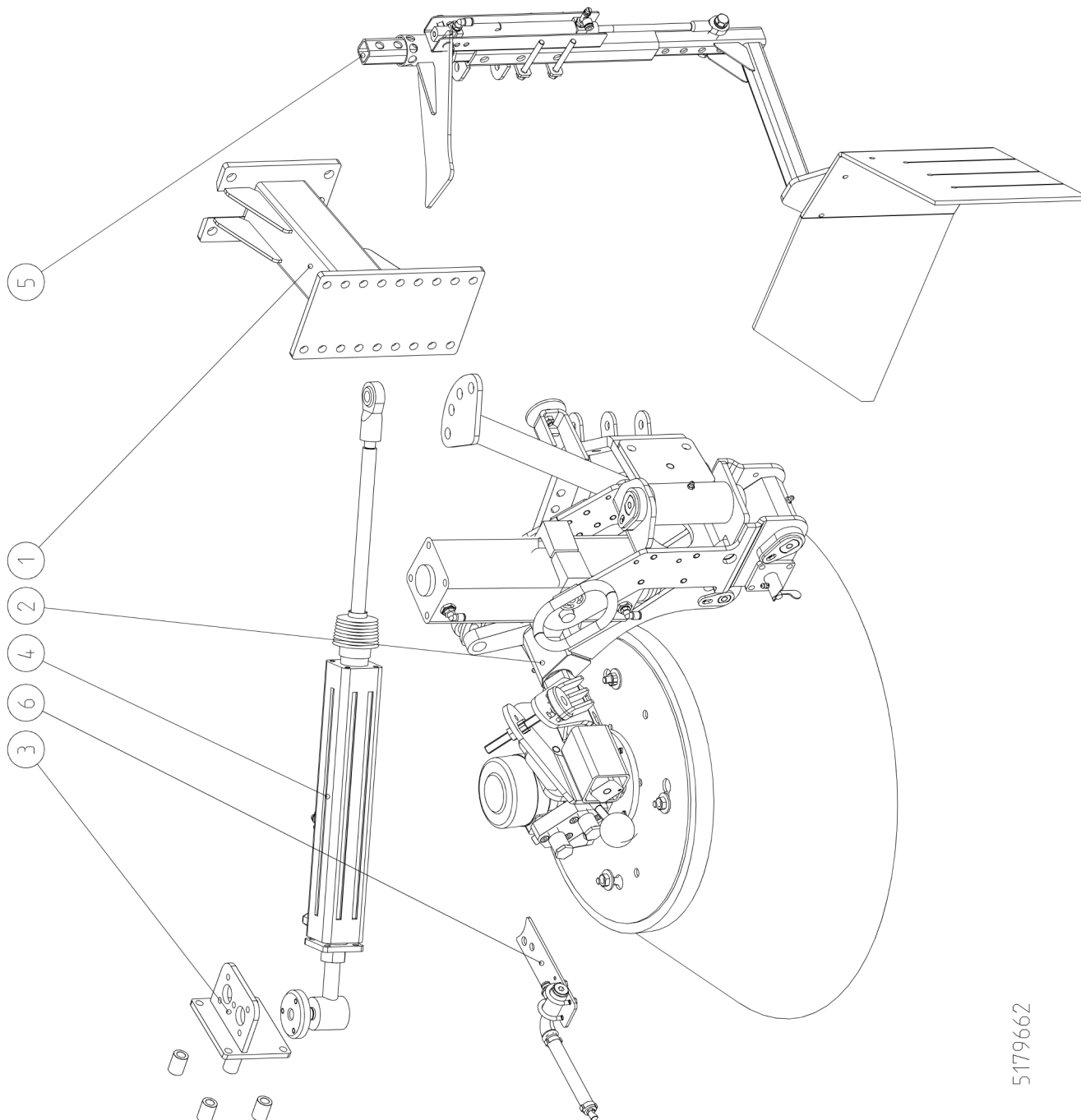


5181746

Рис. **5179662** **Монтаж дисковой щетки, вытянутой вправо (мех. наклон)**
 Abb. **5179662** **Einbau Tellerbesen gezogen rechts (mech. Neigung)**
 Fig. **5179662** **Installation fo drawn circular brush, right (mech. tilt)**

Поз. Pos. Item	Номер детали Teilenr. Part no.	Наименование	Benennung	Designation	К-во Ед. Mg. ME Qty. QU
1	5169560	Держатель	Halter	Bracket	1 pc
2	5180349	Дисковая щетка, правая	Tellerbesen rechts	Disc brush, right	1 pc
3	5169534	Держатель	Halter	Bracket	1 pc
4	5180359	Монтаж цилиндра	Einbau Zylinder	Cylinder installation	1 pc
5	5169624	Монтаж грязеуловителя (вытянутой дисковой щетки), справа/слева	Einbau Schmutzfang (gezogener TB), rechts/links	Mud flap installation (drawn CB) , right/left	1 pc
6	5168819	Монтаж распылительной планки	Einbau Sprühleiste	Spray strip	1 pc
7	5178795	Универсальный держатель, длина 300	Universalhalter 300 lg.	Bracket	1 pc
8	5161319	Дроссельный обратный клапан	Drosselrückschlagventil	Throttle check valve	1 pc
9	1609153	Шланг высокого давления	Hochdruck-Schlauch	High-pressure hose	2 pc

Рис. 5179662 Монтаж дисковой щетки, вытянутой вправо (мех. наклон)
Abb. 5179662 Einbau Tellerbesen gezogen rechts (mech. Neigung)
Fig. 5179662 Installation fo drawn circular brush, right (mech. tilt)

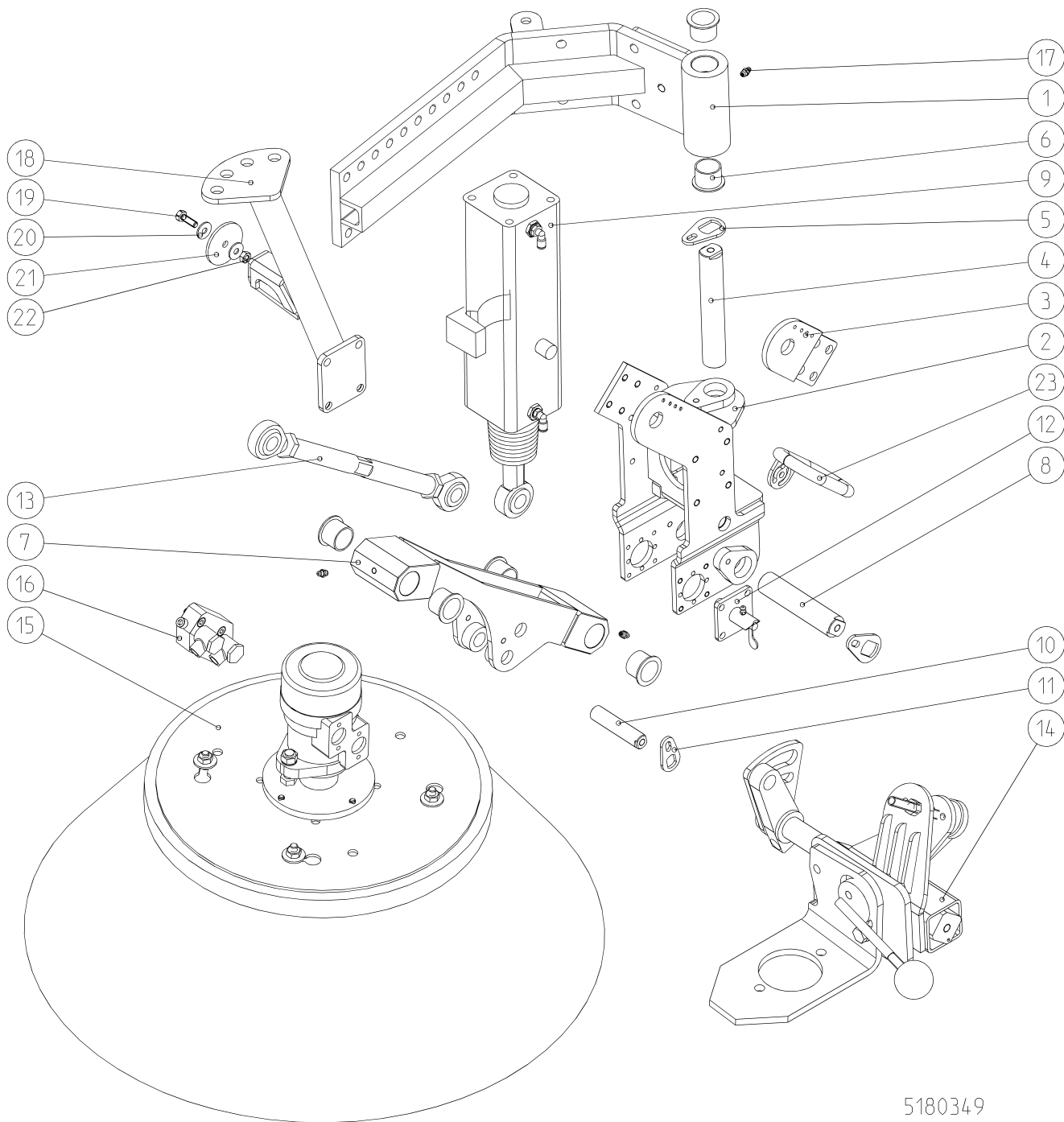


5179662

Рис. **5180349** **Дисковая щетка, правая**
 Abb. **5180349** **Tellerbesen rechts**
 Fig. **5180349** **Disc brush, right**

Поз. Pos. Item	Номер детали Teilenr. Part no.	Наименование	Benennung	Designation	К-во Ед. Mg. ME Qty. QU
1	5169551	Подшипник	Lager	Bearing	1 pc
2	5177150	Вращающаяся опора, нижняя	Drehlager unten	Pivot bearing, bottom	1 pc
3	5169547	Боковая накладка, верхняя	Seitenlasche oben	Latch, top	1 pc
4	5177098	Болт Ø 30, длина 180	Bolzen Ø30, 180 lang	Pin	1 pc
5	5177079	Накладка для болта Ø 30	Lasche für Bolzen Ø30	Plate for pin Ø30	2 pc
6	5173002	Втулка подшипника скольжения с буртиком	Gleitlagerbuchse mit Bund	Bearing bush with collar	6 pc
7	5177158	Шарнирный рычаг	Gelenkstange	Joining rod	1 pc
8	5177080	Болт	Bolzen	Pin	1 pc
9	5180357	Монтаж цилиндра	Einbau Zylinder	Cylinder installation	1 pc
10	5177137	Болт Ø 20, длина 90	Bolzen Ø20, 90 lang	Pin	1 pc
11	5177139	Накладка для болта	Lasche für Bolzen	Plate for pin	1 pc
12	5181123	Стопорное устройство	Verriegelung	Lock	1 pc
13	5180346	Соединительная штанга	Koppelstange	Coupling bar	1 pc
14	5180348	Механизм наклона правой дисковой щетки	Neigungsmechanismus Tellerbesen rechts	Circular brush tilting mechanism, right	1 pc
15	5179661	Монтаж дисковой щетки SYMPAJET	Tellerbesen- Einbau SYMPAJET	Circular broom install.	1 pc
16	5138169	Блок	Block	Block	1 pc
17	3300008	Конический смазочный ниппель	Kegelschmiernippel	Grease nipple	3 pc
17.1	680105	Крышка смазочного ниппеля	Schmiernippelkappe	Grease nipple cap	3 pc
18	5169537	Держатель	Halter	Bracket	1 pc
19	7121024	Винт с шестигранной головкой	Sechskantschraube	Hex screw	1 pc
20	1540029	Шайба	Scheibe	Washer	2 pc
21	5127704	Лист	Blech	Sheet	1 pc
22	1251005	Шестигранная гайка	Sechskantmutter	Hex nut	1 pc
23	5138264	Направляющая шланга	Schlauchführung	Hose guide	1 pc

Рис. Дисконая щетка, правая
Abb. 5180349 Tellerbesen rechts
Fig. Disc brush, right

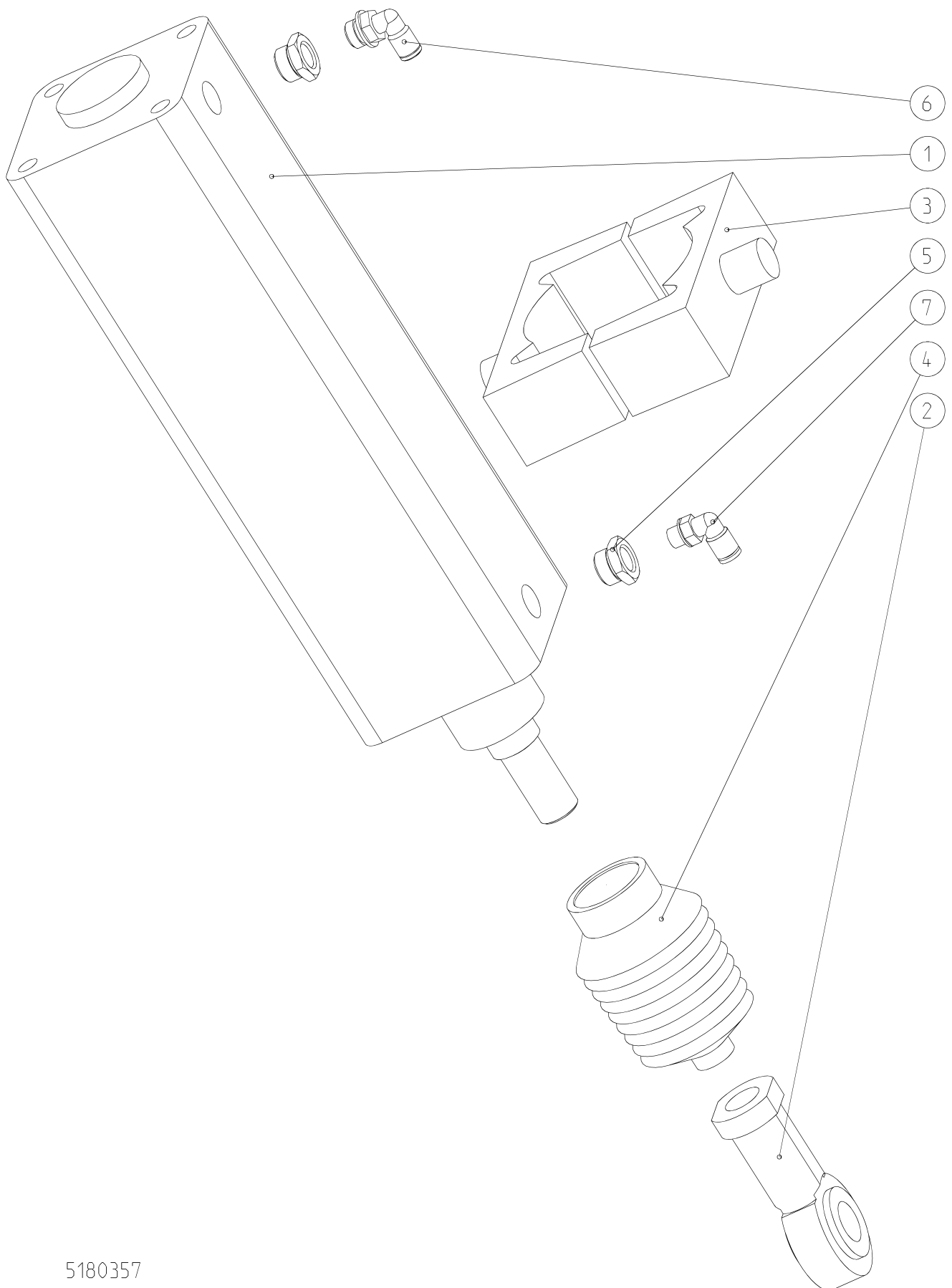


5180349

Рис. **5180357** **Монтаж цилиндра**
 Abb. **5180357** **Einbau Zylinder**
 Fig. **5180357** **Cylinder installation**

Поз. Pos. Item	Номер детали Teilenr. Part no.	Наименование	Benennung	Designation	К-во Ед. Mg. ME Qty. QU
1	5171149	Пневматический цилиндр	Pneumatikzylinder	Pneumatic cylinder	1 pc
2	1124131	Шарнирная головка, правая	Gelenkkopf rechts	Joint head, right	1 pc
3	5166088	Поворотное крепление	Schwenkbefestigung	Swivel mouting	1 pc
4	551201	Гофрированный сильфон	Faltenbalg	Bellows	1 pc
5	1633165	Переходник	Reduzierung	Reducer	2 pc
6	1633157	Угловое ввинчиваемое штекерное соединение	Winkel-Einschraub-Steckansch luss	Angle srew-in connector	1 pc
7	1633159	Угловое ввинчиваемое резьбовое соединение	Winkeleinschrauber	Angled screw-in fitting	1 pc

Рис. **5180357** **Монтаж цилиндра**
Abb. **5180357** **Einbau Zylinder**
Fig. **5180357** **Cylinder installation**

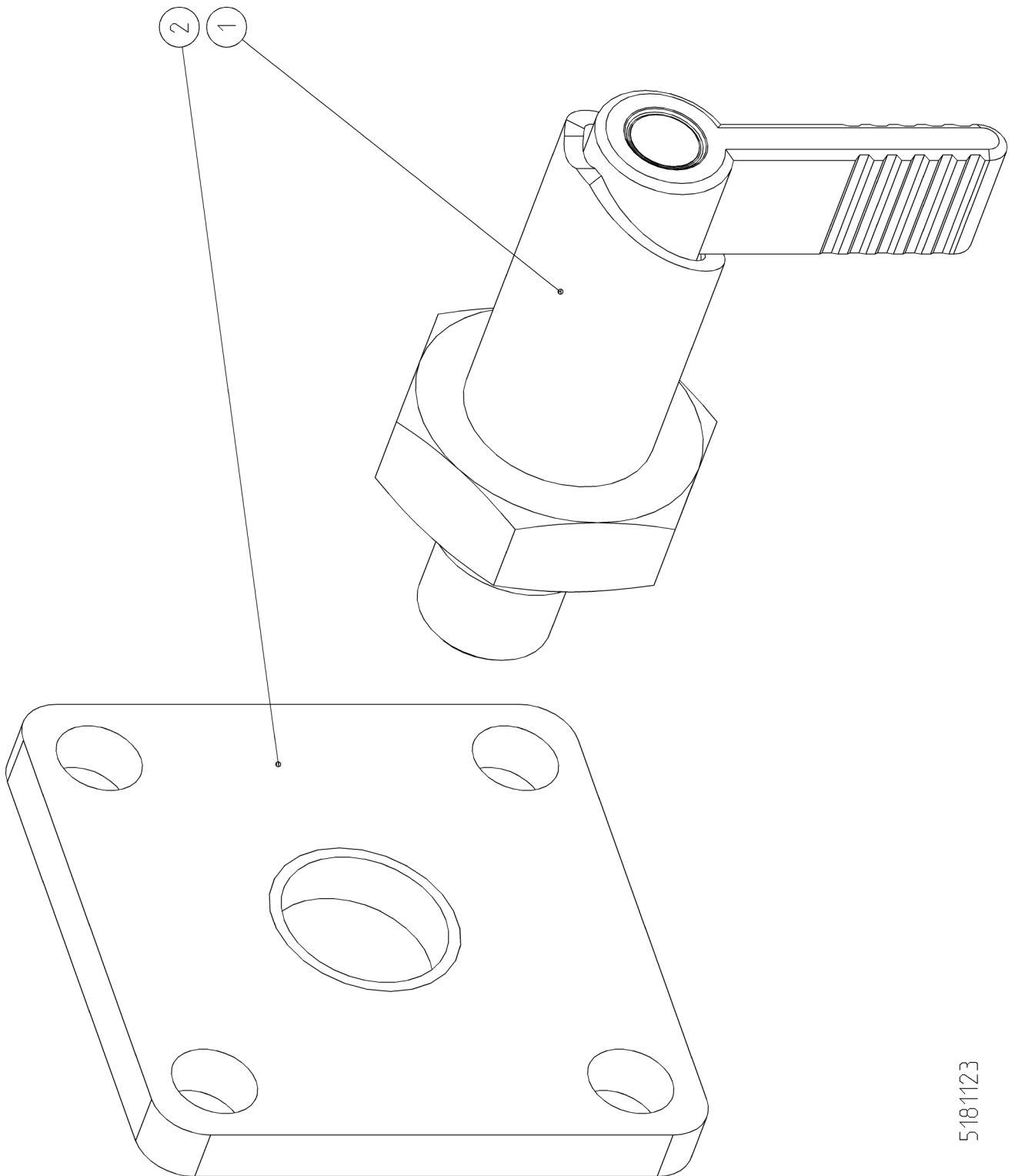


5180357

Рис. **5181123** Стопорное устройство
Abb. **5181123** Verriegelung
Fig. **5181123** Lock

Поз. Pos. Item	Номер детали Teilnr. Part no.	Наименование	Benennung	Designation	К-во Ед. Mg. ME Qty. QU
1	5183408	Пружинная задвижка	Federriegel	Spring latch	1 pc
2	5179074	Опорная плита для стопорного устройства	Grundplatte für Verriegelung	Base plate for lock	1 pc

Рис. Стопорное устройство
Abb. 5181123 Verriegelung
Fig. Lock



5181123

Рис. **5180346** Соединительная штанга
Abb. **5180346** Koppelstange
Fig. **5180346** Coupling bar

Поз. Pos. Item	Номер детали Teilnr. Part no.	Наименование	Benennung	Designation	К-во Ед. Mg. ME Qty. QU
1	5169554	Поперечная рулевая тяга, длина 300	Spurstange 300lg.	Steering link	1 pc
2	5138597	Шарнирная головка	Gelenkkopf	Ball joint head	1 pc
3	5166629	Шарнирная головка	Gelenkkopf	Ball joint head	1 pc
4	1252004	Шестигранная гайка	Sechskantmutter	Hex nut	1 pc
5	1252034	Шестигранная гайка	Sechskantmutter	Hex nut	1 pc

Рис. **5180346** Соединительная штанга
Abb. **5180346** Koppelstange
Fig. **5180346** Coupling bar

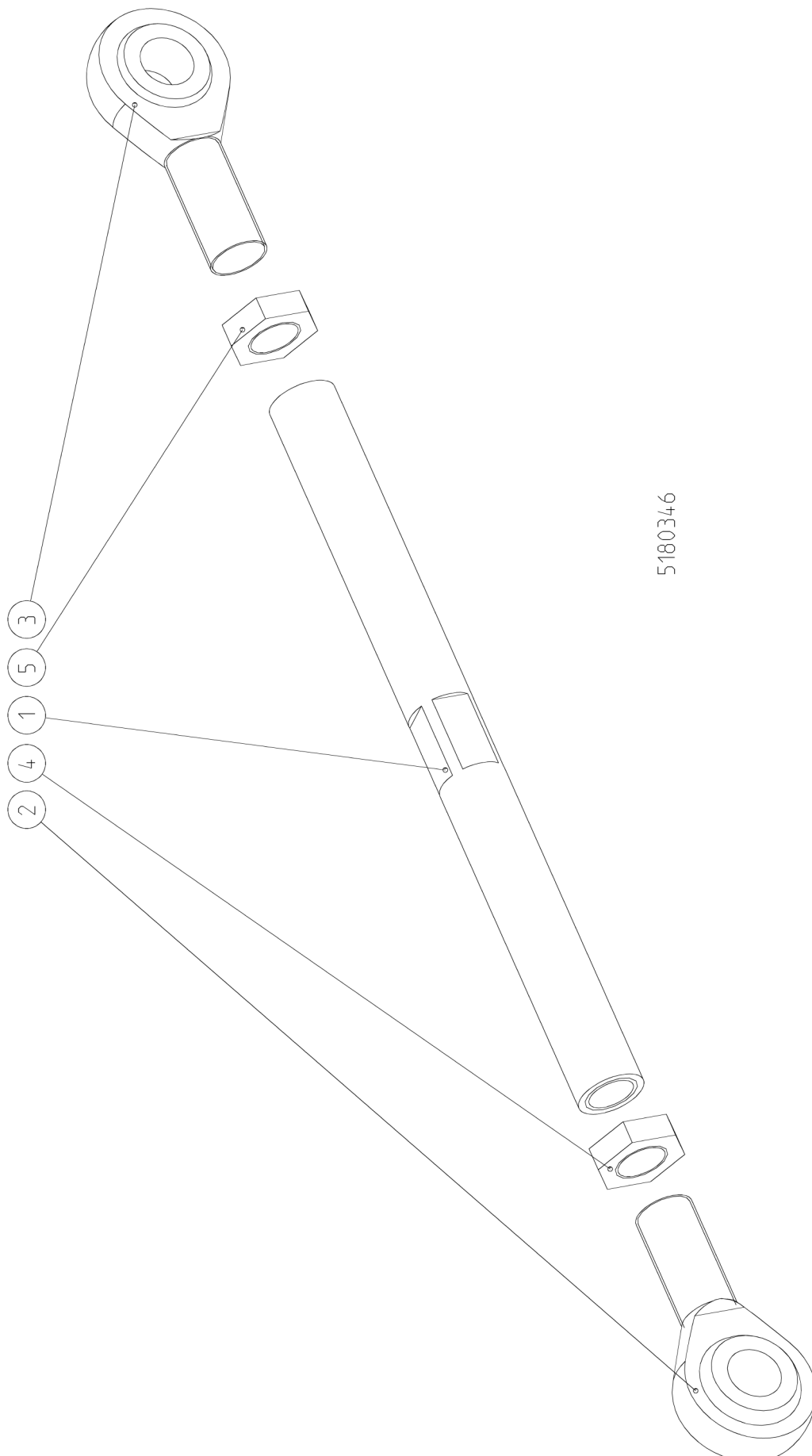
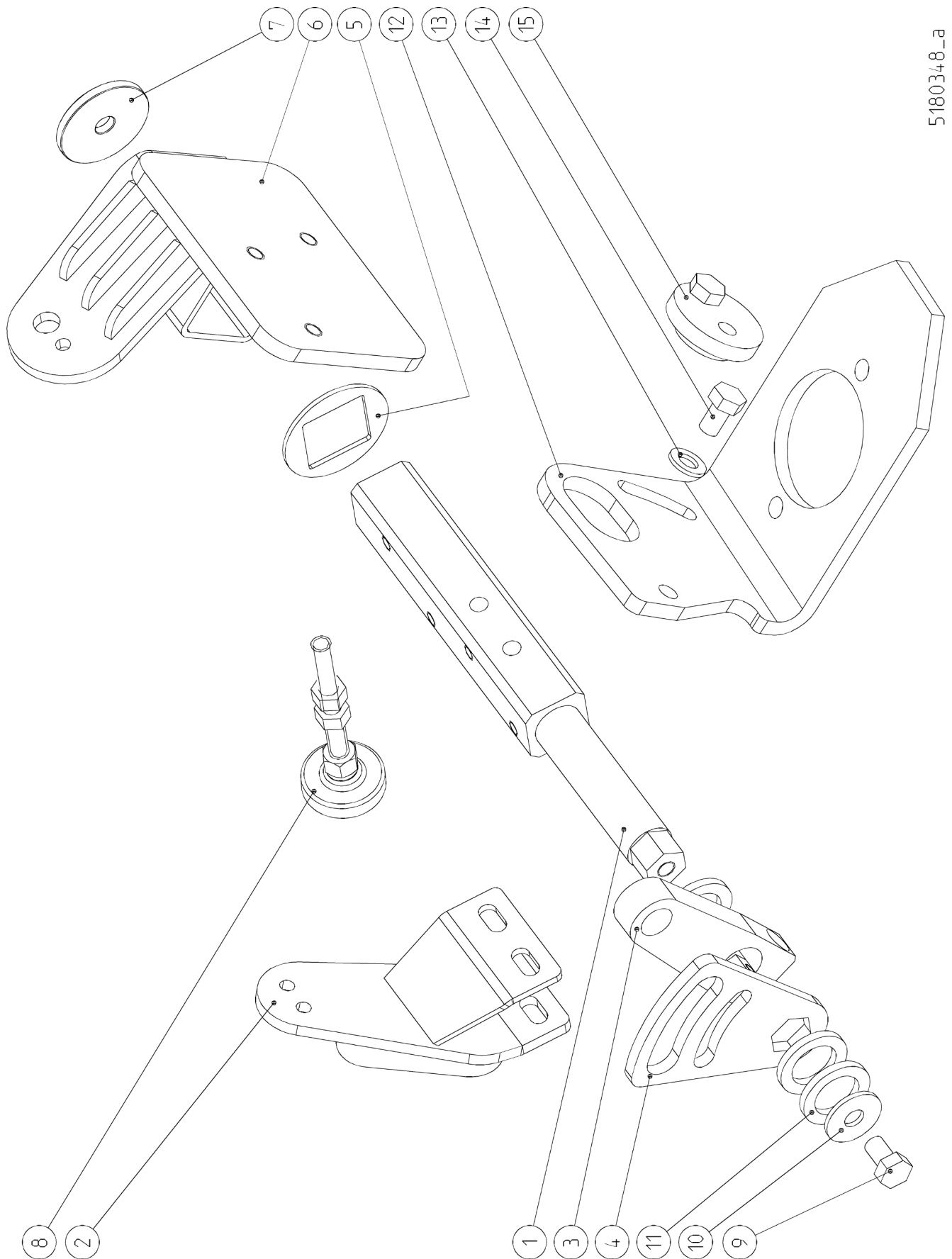


Рис. **5180348** **Механизм наклона правой дисковой щетки**
 Abb. **5180348** **Neigungsmechanismus Tellerbesen rechts**
 Fig. **5180348** **Circular brush tilting mechanism, right**

Поз. Pos. Item	Номер детали Teilenr. Part no.	Наименование	Benennung	Designation	К-во Ед. Mg. ME Qty. QU
1	5168065	Вал	Welle	Shaft	1 pc
2	5163103	Держатель, правый	Halter rechts	Bracket, right	1 pc
3	5169568	Рычаг	Hebel	Lever	1 pc
4	5176833	Зажимная пластина	Klemmblech	Clamping plate	1 pc
5	5169580	Стопорная шайба	Sperrscheibe	Disc	1 pc
6	5164228	Опорный сегмент, правый	Lagerklotz rechts	Bearing support, right	1 pc
7	622589	Шайба	Scheibe	washer	1 pc
8	5166954	Ножка машины	Maschinenfuß	Machine foot	1 pc
9	7121083	Винт с шестигранной головкой	Sechskantschraube	Hex screw	1 pc
10	1540013	Шайба	Scheibe	Washer	1 pc
11	1545018	Шайба	Scheibe	Washer	3 pc
12	5160375	Уголок	Winkel	Angle	1 pc
13	1500010	Шайба	Scheibe	Disc	1 pc
14	7121021	Винт с шестигранной головкой	Sechskantschraube	Hex screw	1 pc
15	5179839	Эксцентрик	Exzenter	Eccentric	1 pc
16	5162287	Резиновый шнур, Ø 18	Gummischnur Ø18	Rubber cord	4 x 0, m 4
17	1251119	Шестигранная гайка	Sechskantmutter	Hex nut	2 pc
18	1500008	Шайба	Scheibe	Washer	4 pc
19	7121124	Винт с шестигранной головкой	Sechskantschraube	Hex screw	2 pc
20	7121058	Винт с шестигранной головкой	Sechskantschraube	Hex screw	1 pc
21	1500010	Шайба	Scheibe	Disc	1 pc
22	1540001	Шайба	Scheibe	Washer	1 pc
23	1252012	Шестигранная гайка	Sechskantmutter	Hex nut	1 pc
24	7121010	Винт с шестигранной головкой	Sechskantschraube	Hex screw	1 pc
25	1500010	Шайба	Scheibe	Disc	1 pc
26	1252012	Шестигранная гайка	Sechskantmutter	Hex nut	1 pc

Рис. 5180348 Механизм наклона правой дисковой щетки
Abb. 5180348 Neigungsmechanismus Tellerbesen rechts
Fig. 5180348 Circular brush tilting mechanism, right



5180348_a

Рис. **5179661** **Монтаж дисковой щетки SYMPAJET**
 Abb. **5179661** **Tellerbesen- Einbau SYMPAJET**
 Fig. **5179661** **Circular broom install.**

Поз. Pos. Item	Номер детали Teilenr. Part no.	Наименование	Benennung	Designation	К-во Ед. Mg. ME Qty. QU
1	5180185	Гидравлический двигатель	Hydraulikmotor	Hydraulic motor	1 pc
2	4601473	Фланец	Flansch	Flange	1 pc
3	1540029	Шайба	Scheibe	Washer	1 pc
4	4601474	Кольцо	Ring	Disc	1 pc
5	7121327	Винт с шестигранной головкой	Sechskantschraube	Hex screw	1 pc
6	7121058	Винт с шестигранной головкой	Sechskantschraube	Hex screw	1 pc
7	0049111	Стопорная шайба	Sicherungsscheibe	Lock washer	2 pc
8	1251009	Шестигранная гайка	Sechskantmutter	Hex nut	2 pc
9	5124161	Дисковая щетка Ø = 750	Besenteller Ø=750	Brush plate Ø=750	1 pc
10	0049109	Стопорная шайба	Sicherungsscheibe	Lock washer	5 pc
11	7121023	Винт с шестигранной головкой	Sechskantschraube	Hex screw	4 pc
12	7121024	Винт с шестигранной головкой	Sechskantschraube	Hex screw	1 pc
14	5122074	Дисковая щетка	Tellerbesen	Disc brush	1 pc
15	1540022	Шайба	Scheibe	Washer	4 pc
16	1251006	Шестигранная гайка	Sechskantmutter	Hex nut	4 pc

Рис. **5179661** **Монтаж дисковой щетки SYMPAJET**
Abb. **5179661** **Tellerbesen- Einbau SYMPAJET**
Fig. **5179661** **Circular broom install.**

5179661

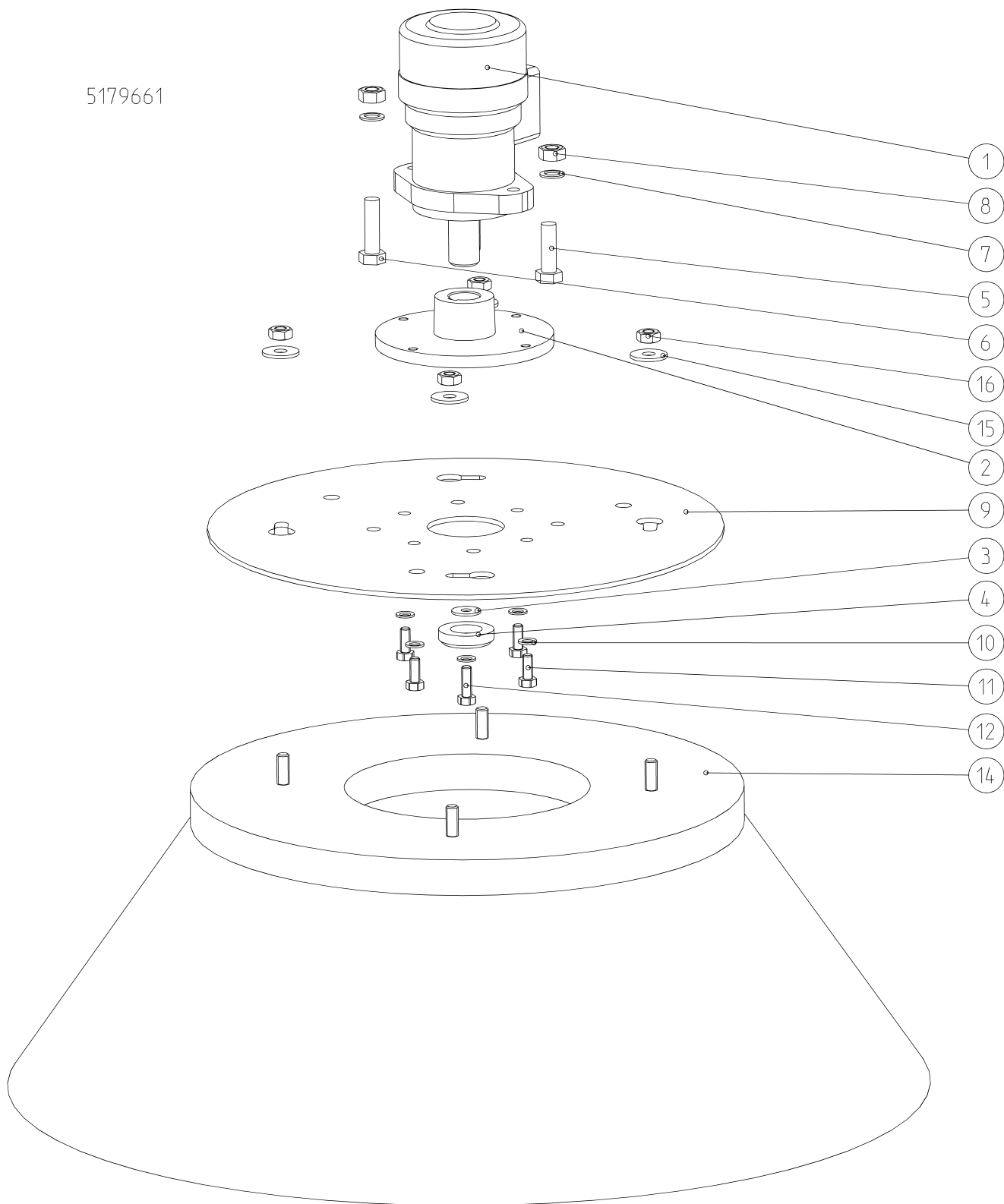
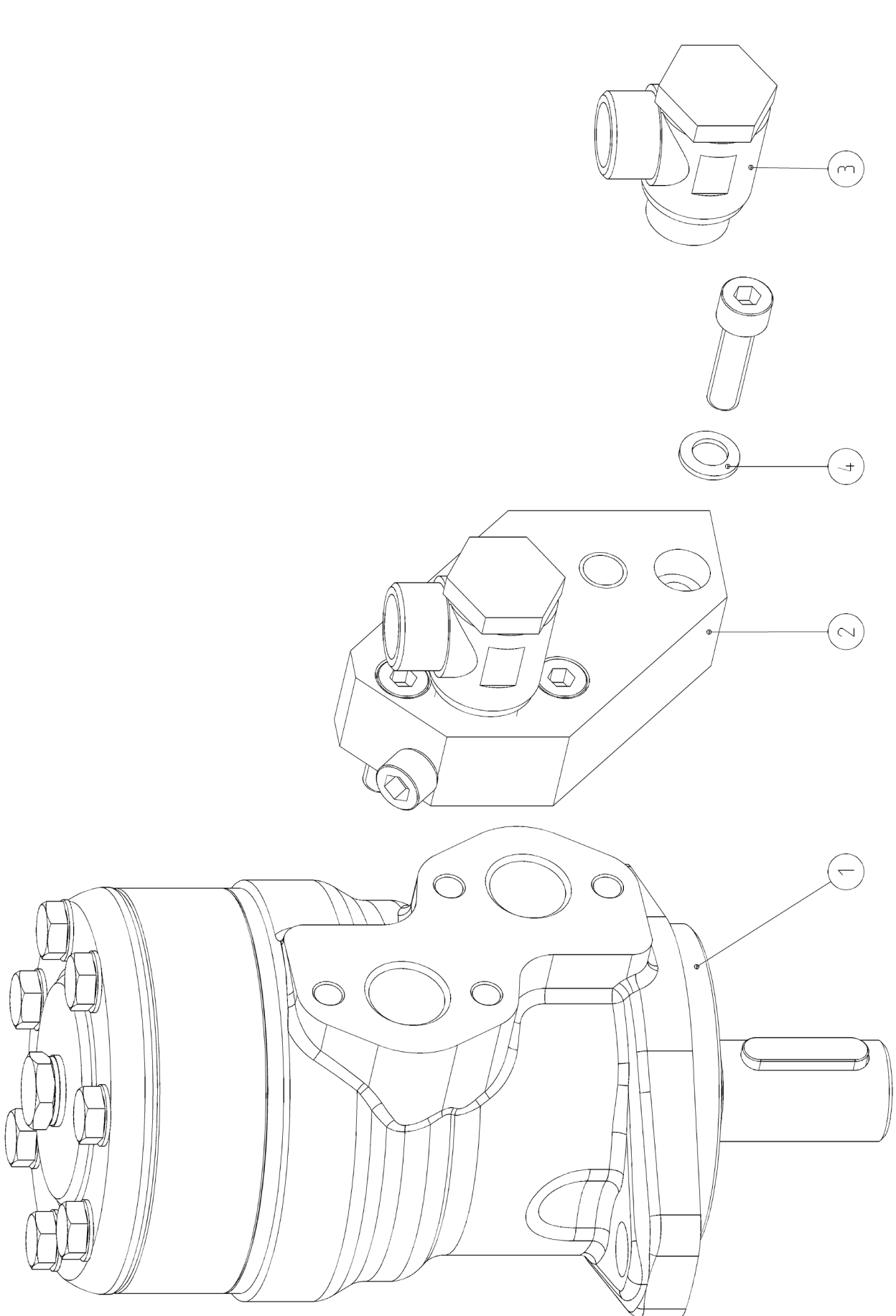


Рис. **5180185** **Гидравлический двигатель**
 Abb. **Hydraulikmotor**
 Fig. **Hydraulic motor**

Поз. Pos. Item	Номер детали Teilnr. Part no.	Наименование	Benennung	Designation	К-во Ед. Mg. ME Qty. QU
1	5173003	Гидравлический двигатель с резьбовой защитой	Hydraulikmotor mit Fadenschutz	Hydraulic motor with thread guard	1 pc
2	5138169	Блок	Block	Block	1 pc
3	1637565	Поворотное резьбовое соединение	Schwenkverschraubung	Swivel pipe union	2 pc
4	0049109	Стопорная шайба	Sicherungsscheibe	Lock washer	4 pc

Рис. Гидравлический двигатель
Abb. 5180185 Hydraulikmotor
Fig. 5180185 Hydraulic motor



5180185_1

Рис. **Гидравлический двигатель с резьбовой защитой**
Abb. **5173003** **Hydraulikmotor mit Fadenschutz**
Fig. **Hydraulic motor with thread guard**

Поз. Pos. Item	Номер детали Teilnr. Part no.	Наименование	Benennung	Designation	К-во Ед. Mg. ME Qty. QU
1	5173079	Комплект уплотнений для гидравлического двигателя	Dichtsatz für Hydraulikmotor	Repair kit for hydraulic motor	1 pc

Рис. 5173003 Гидравлический двигатель с резьбовой защитой
Abb. 5173003 Hydraulikmotor mit Fadenschutz
Fig. 5173003 Hydraulic motor with thread guard

5173003

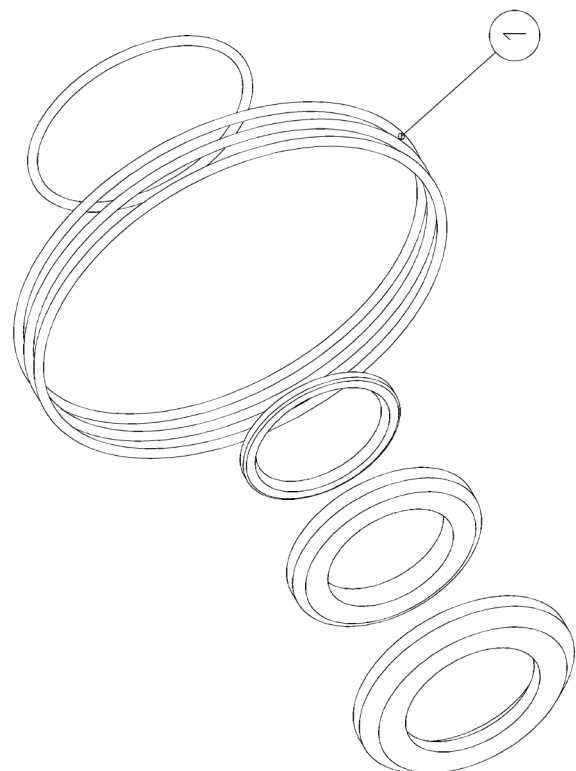
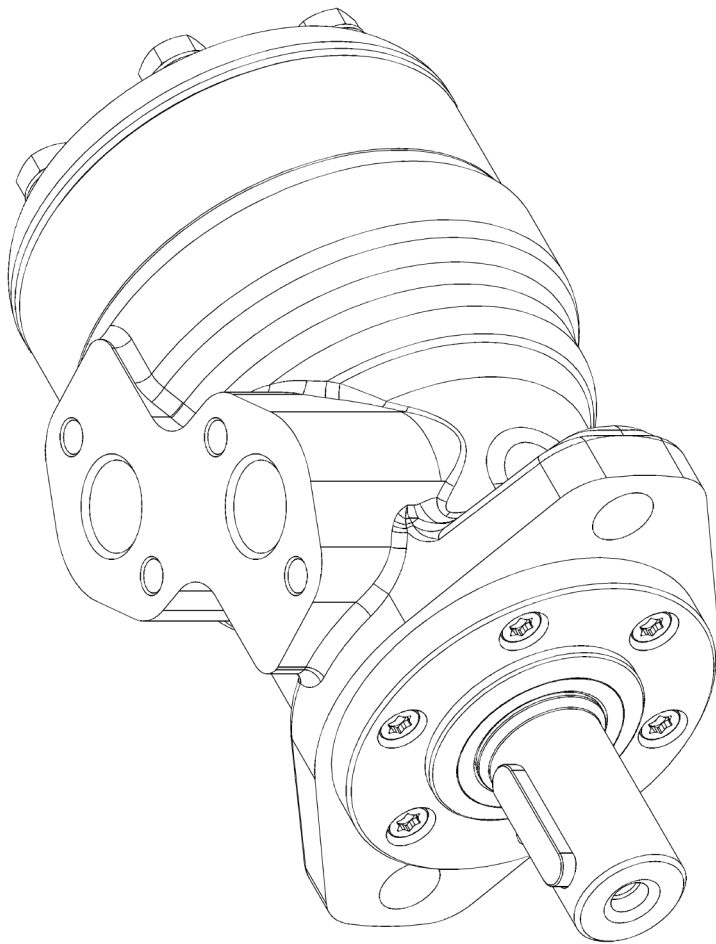
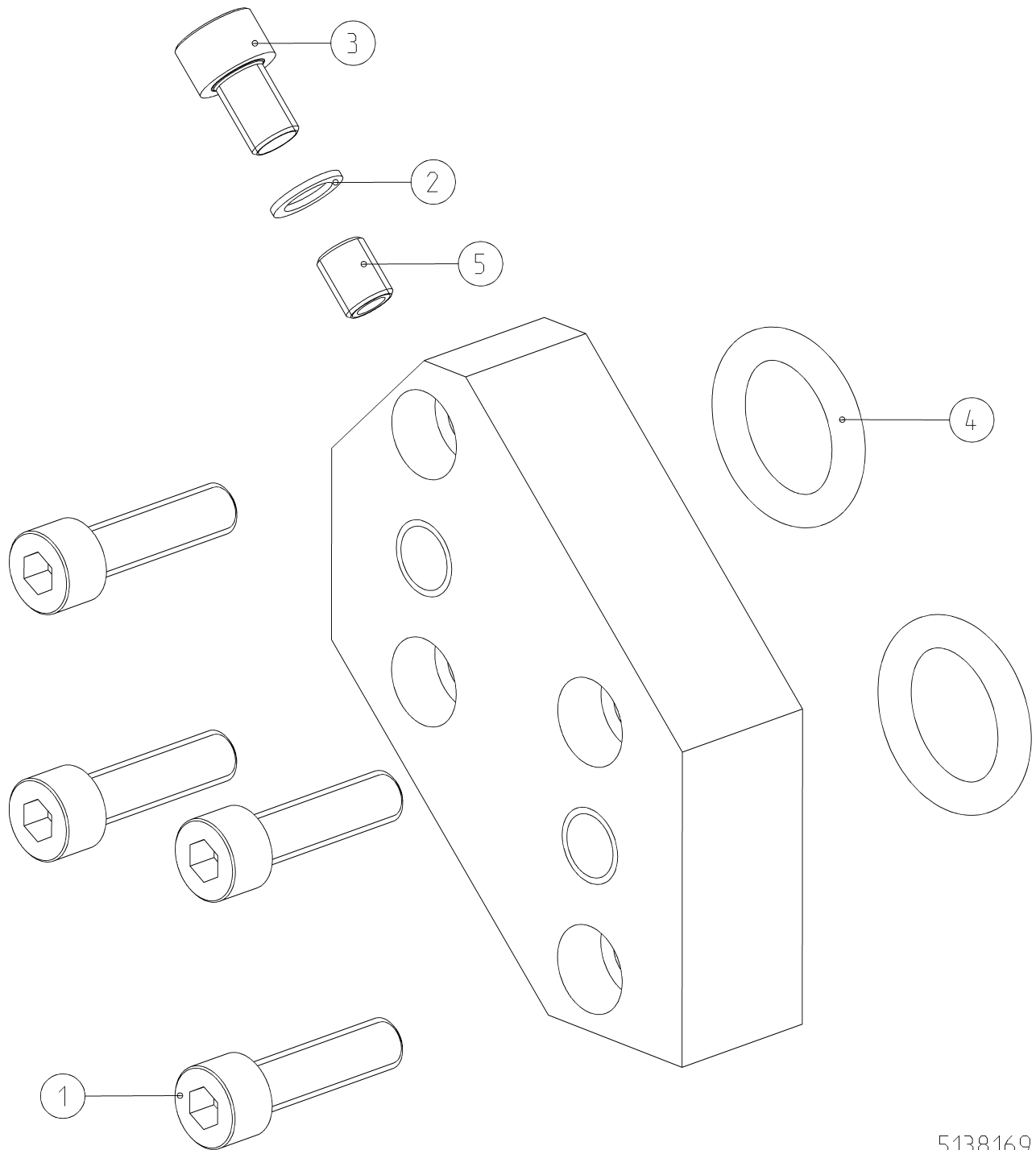


Рис.
Abb. **5138169** **Блок**
Fig. **Block**
Block

Поз. Pos. Item	Номер детали Teilnr. Part no.	Наименование	Benennung	Designation	К-во Ед. Mg. ME Qty. QU
1	6220130	Винт с цилиндрической головкой	Zylinderschraube	Socket head screw	4 pc
2	2162043	Прокладочное кольцо	Dichtring	Sealing ring	1 pc
3	5137651	Резьбовая пробка	Verschlusschraube	Locking screw	1 pc
4	5137675	Кольцо круглого сечения	O-Ring	O-ring	2 pc
5	5138170	Сопло	Düse	Nozzle	1 pc

Рис. **Блок**
Abb. **Block**
Fig. **Block**



5138169_2

Рис. 5180359 Монтаж цилиндра
Abb. 5180359 Einbau Zylinder
Fig. 5180359 Cylinder installation

Поз. Pos. Item	Номер детали Teilenr. Part no.	Наименование	Benennung	Designation	К-во Ед. Mg. ME Qty. QU
1	5171372	Пневматический цилиндр	Pneumatikzylinder	Pneumatic cylinder	1 pc
2	5138899	Стопорный клапан	Stoppventil	Stop valve	1 pc
3	5220063	Дроссельный обратный клапан	Drosselrückschlagventil	Throttle check valve	1 pc
4	5137633	Гофрированный сильфон	Faltenbalg	Bellows	1 pc
5	5161319	Дроссельный обратный клапан	Drosselrückschlagventil	Throttle check valve	1 pc
6	5162066	Переходник	Reduzierung	Reducer	1 pc
7	5137380	Шарнирная головка	Gelenkkopf	Ball joint head	1 pc
8	5175397	Зажимная плита	Halteplatte	Retaining plate	1 pc
9	5600104	Шаровой шарнир	Kugelgelenk	Ball joint	1 pc
10	5165677	Конусная втулка	Konusbuchse	Bushing	1 pc
11	1633157	Угловое ввинчиваемое штекерное соединение	Winkel-Einschraub-Steckanschluss	Angle srew-in connector	1 pc
13	5137646	Шестигранная гайка	Sechskantmutter	Hex nut	1 pc
14	0049109	Стопорная шайба	Sicherungsscheibe	Lock washer	4 pc
15	1500005	Шайба	Scheibe	Disc	4 pc
16	7121024	Винт с шестигранной головкой	Sechskantschraube	Hex screw	4 pc
17	1540046	Шайба	Scheibe	Washer	4 pc
18	1633159	Угловое ввинчиваемое резьбовое соединение	Winkeleinschrauber	Angled screw-in fitting	1 pc
19	5173446	Прокладочное кольцо	Dichtring	Sealing ring	1 pc
20	1540029	Шайба	Scheibe	Washer	4 pc
21	7121048	Винт с шестигранной головкой	Sechskantschraube	Hex screw	4 pc
22	1740007	Кабельная стяжка	Kabelbinder	Cable tie	2 pc

Рис.
Abb.
Fig.

5180359

Монтаж цилиндра
Einbau Zylinder
Cylinder installation

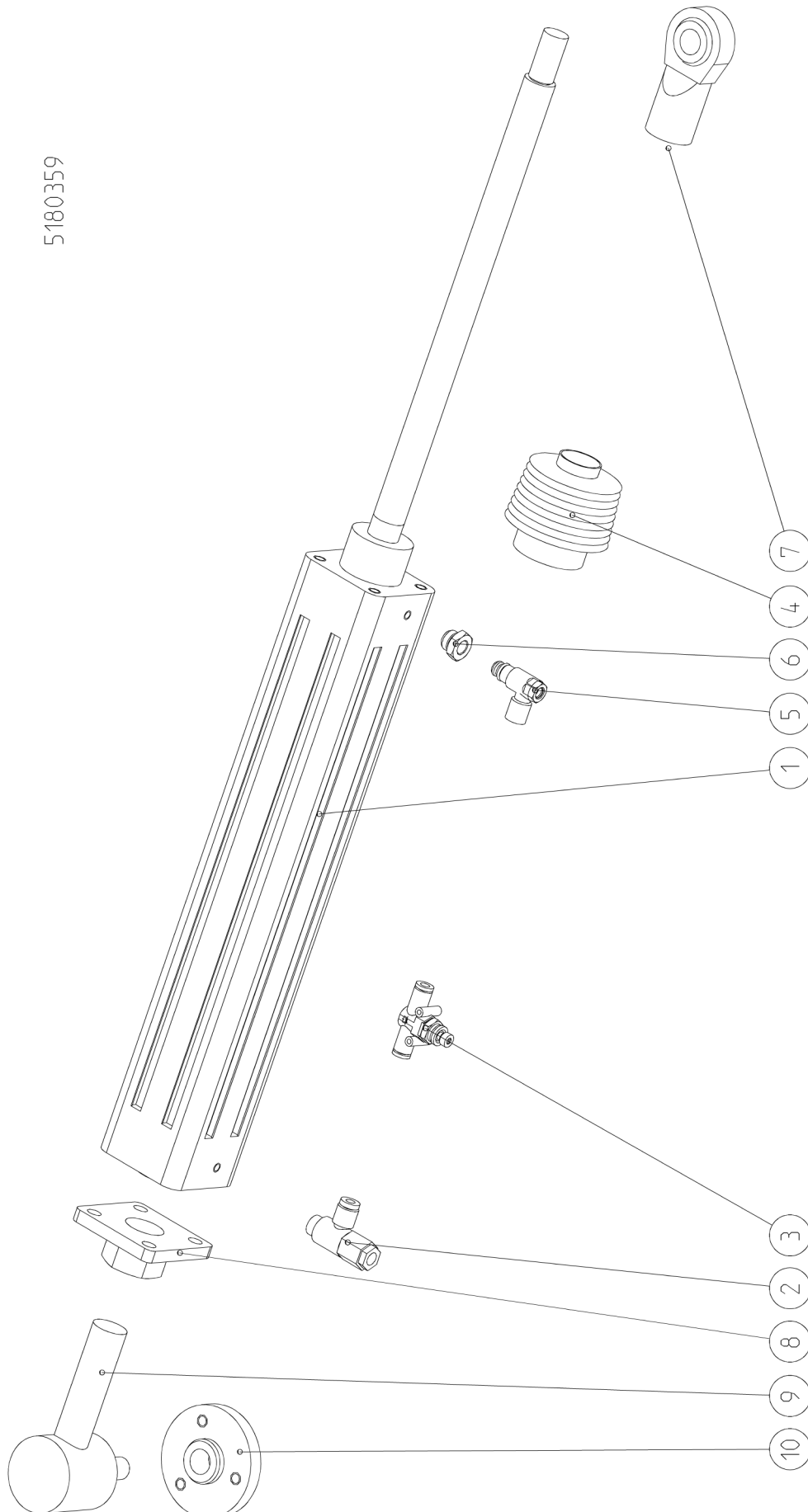
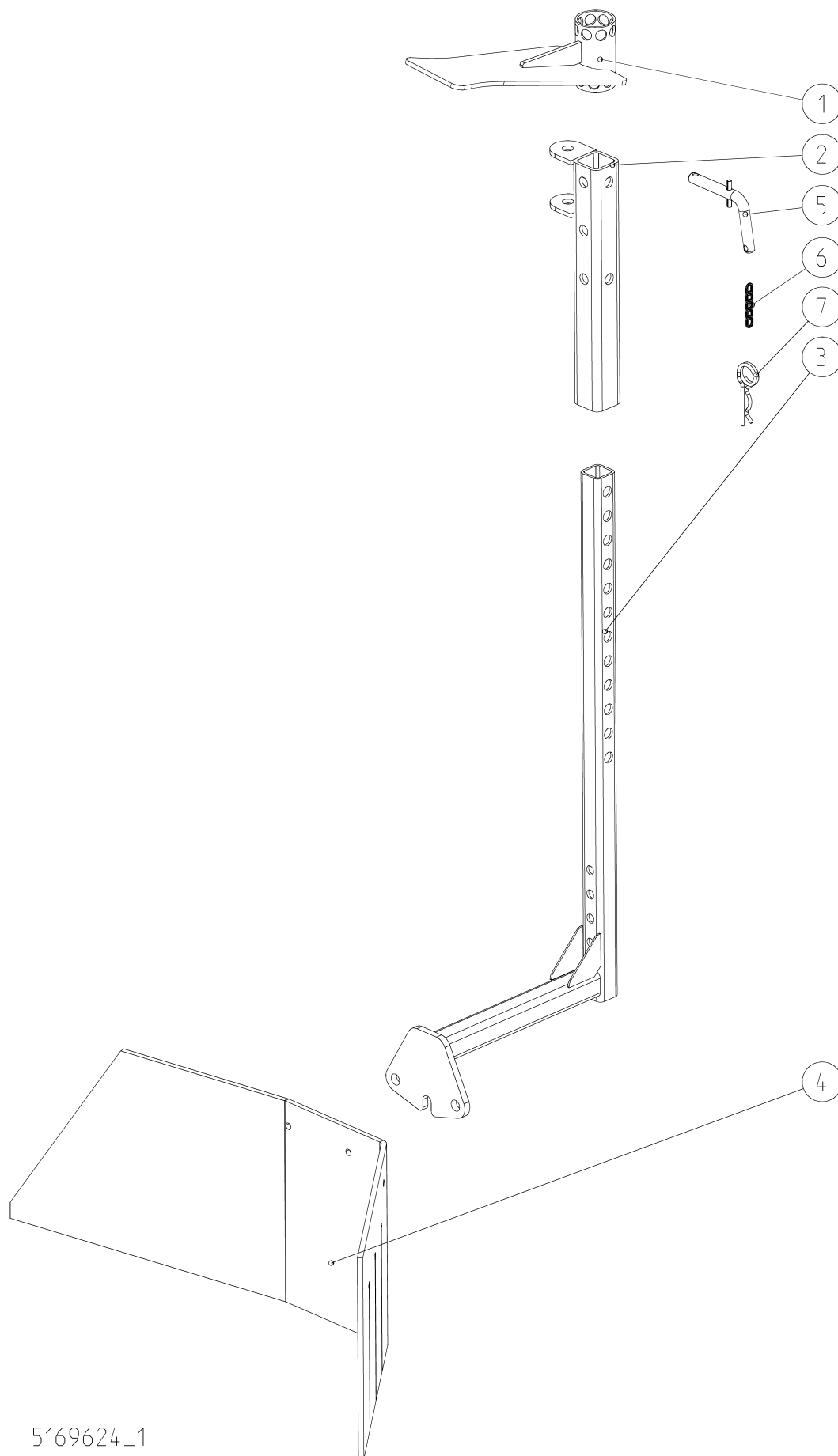


Рис. **5169624** **Монтаж грязеуловителя (вытянутой дисковой щетки), справа/слева**
 Abb. **5169624** **Einbau Schmutzfang (gezogener TB), rechts/links**
 Fig. **5169624** **Mud flap installation (drawn CB) , right/left**

Поз. Pos. Item	Номер детали Teilnr. Part no.	Наименование	Benennung	Designation	К-во Ед. Mg. ME Qty. QU
1	5169650	Плоская стопорная шайба	Halteblech	Retaining plate	1 pc
2	5175831	Держатель	Halter	Bracket	1 pc
3	5169644	Удерживающая скоба	Haltebügel	Retaining bracket	1 pc
4	5162565	Фартук дисковой щетки	Tellerbesen-Schürze	Rubber plate on circular brush	1 pc
5	5160905	Фиксирующий штифт	Absteckbolzen	Pin	1 pc
6	5138563	Цепь с крюком	Kette mit Haken	Chain with hook	1 pc
7	2414201	Пружинный штекер	Federstecker	Cotter pin	1 pc

Рис. 5169624 Монтаж грязеуловителя (вытянутой дисковой щетки), справа/слева
Abb. 5169624 Einbau Schmutzfang (gezogener TB), rechts/links
Fig. 5169624 Mud flap installation (drawn CB), right/left



5169624_1

Рис. **5168819** **Монтаж распылительной планки**
 Abb. **5168819** **Einbau Sprühleiste**
 Fig. **5168819** **Spray strip**

Поз. Pos. Item	Номер детали Teilnr. Part no.	Наименование	Benennung	Designation	К-во Ед. Mg. ME Qty. QU
1	5161463	Скоба	Bügel	Bow	2 pc
2	5716004	Тройник	T-Stück	T-piece	1 pc
3	5715012	Уголок	Winkel	Angle	1 pc
4	1633153	Ввинчиваемое штекерное соединение	Einschraubsteckanschluss	Union	1 pc
5	0782038	Резьбовая пробка	Verschlusschraube	Locking screw	1 pc
6	5137455	Ввинчиваемая насадка	Einschraubtülle	Hose fitting	1 pc
7	5183937	Шланг высокого давления для распылительной форсунки	HD-Schlauch für Sprühdüse	HP hose for spray nozzle	1 pc
8	5171182	Хомут	Schelle	Clamp	2 pc
9	5173300	Сопло	Düse	Nozzle	1 pc
10	5127477	Плита распределителя воды	Platte Wasserverteiler	Sheet for water distributor	1 pc

Рис. 5168819 Монтаж распылительной планки
Abb. 5168819 Einbau Sprühleiste
Fig. 5168819 Spray strip

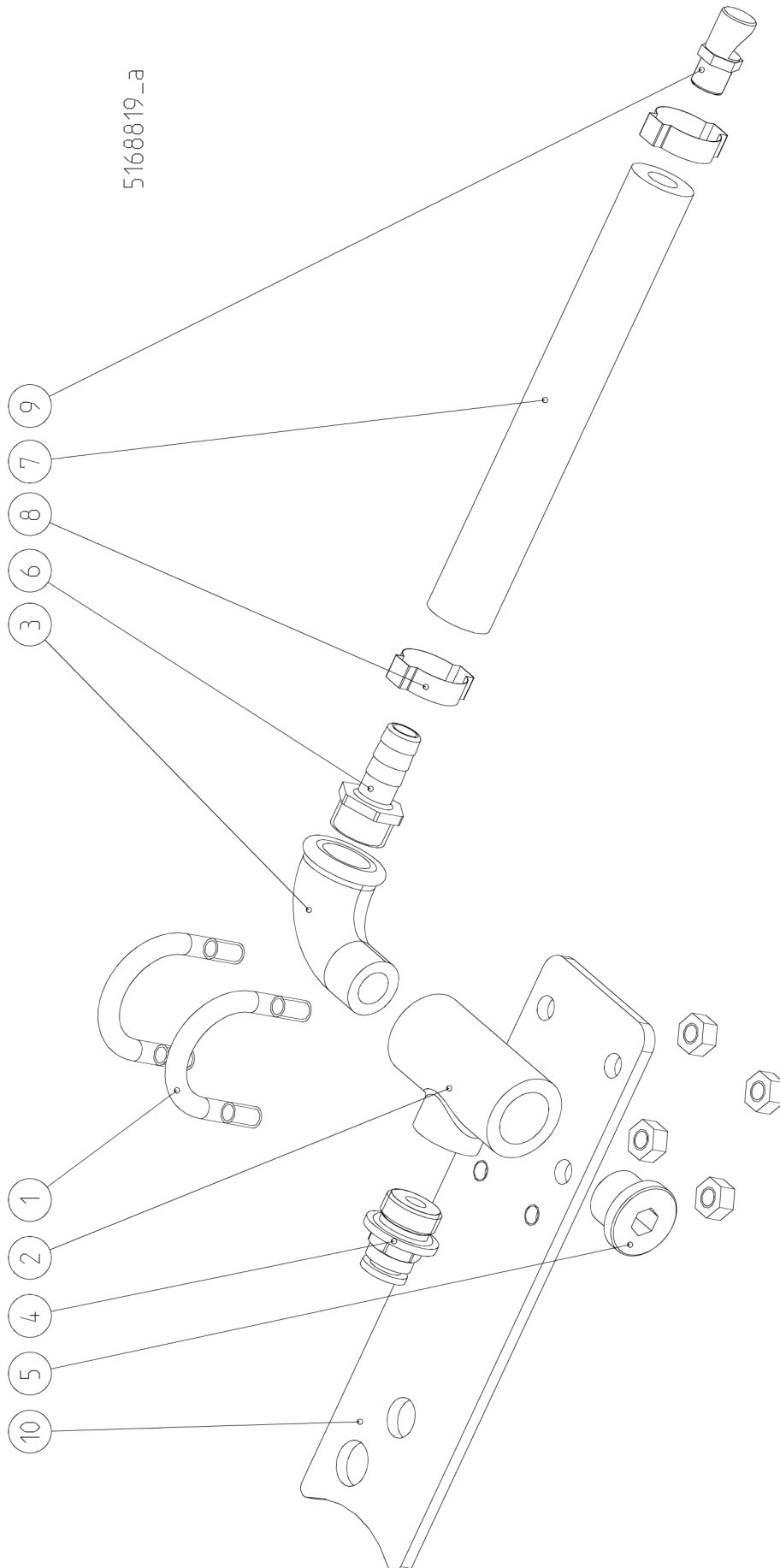
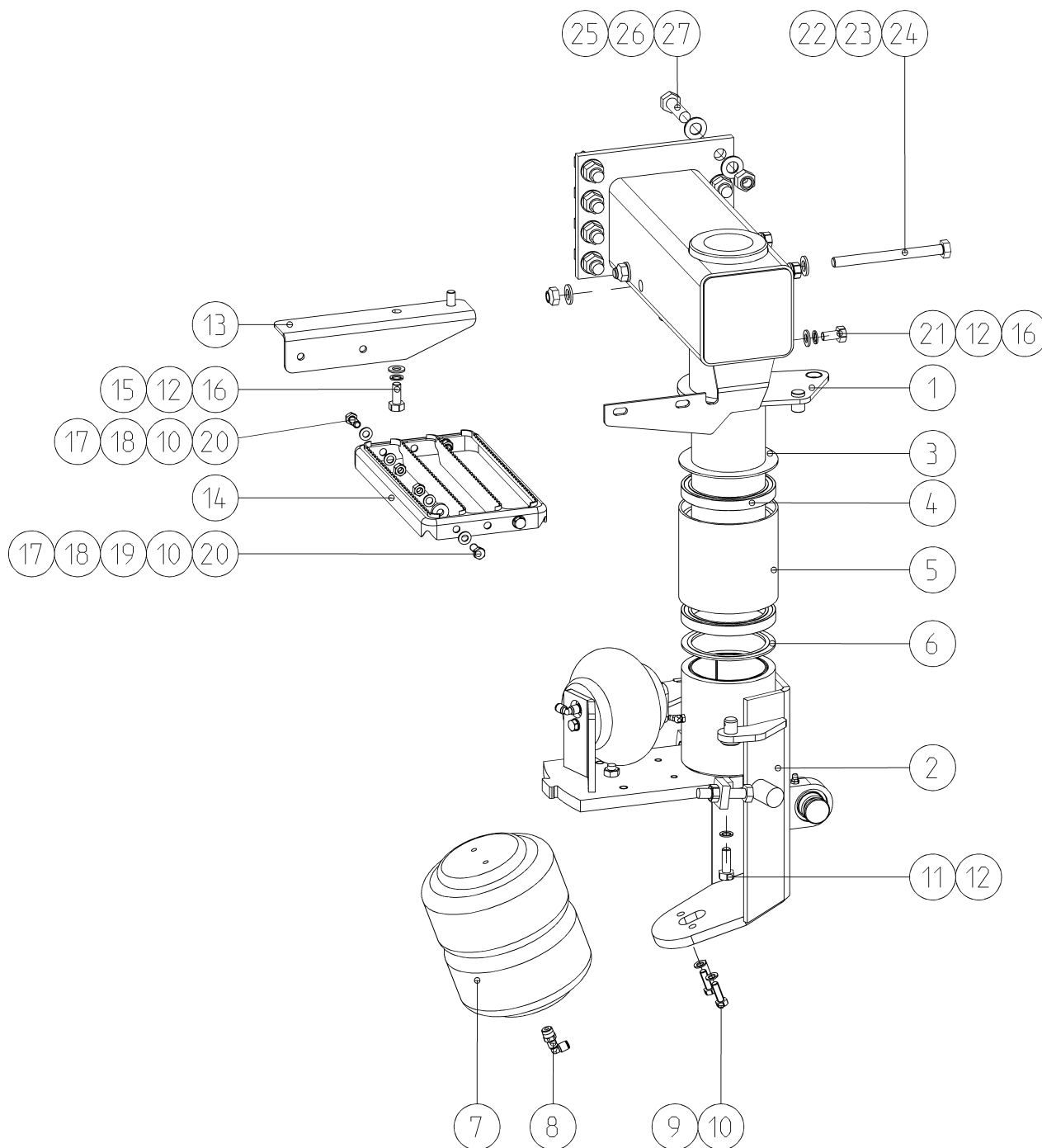


Рис. 5180595 Подшипник подметального механизма, правый
Abb. 5180595 Kehrwerklager rechts
Fig. 5180595 Brush system installation, right

Поз. Pos. Item	Номер детали Teilenr. Part no.	Наименование	Benennung	Designation	К-во Ед. Mg. ME Qty. QU
1	5136029	Опорная труба, правая	Lagerrohr rechts	Support pipe, right	1 pc
2	5185607	Вращающаяся опора	Drehlager	Pivot bearing	1 pc
3	5168125	Прокладочное кольцо	Dichtring	Sealing ring	1 pc
4	5231631	Радиальный шарикоподшипник	Rillenkugellager	Ball bearing	2 pc
5	5127183	Корпус подшипника	Lagergehäuse	Bearing housing	1 pc
6	5127195	Упорное кольцо	Anlauftring	Ring	1 pc
7	5171723	Пневматическая рессора, сдвоенная	Luftbalg doppelt	Air bellows	1 pc
8	5137311	Угловое ввинчиваемое резьбовое соединение	Winkelverschraubung	Angled screw-in fitting	1 pc
9	7121024	Винт с шестигранной головкой	Sechskantschraube	Hex screw	2 pc
10	0049109	Стопорная шайба	Sicherungsscheibe	Lock washer	6 pc
11	7121008	Винт с шестигранной головкой	Sechskantschraube	Hex screw	8 pc
12	0049110	Стопорная шайба	Sicherungsscheibe	Lock washer	16 pc
13	5165635	Крепежный уголок	Haltewinkel	Angle bracket	1 pc
14	5240117	Решетчатая пластина	Gitterrost	Grate	1 pc
15	7121006	Винт с шестигранной головкой	Sechskantschraube	Hex screw	4 pc
16	1500008	Шайба	Scheibe	Washer	8 pc
17	7121023	Винт с шестигранной головкой	Sechskantschraube	Hex screw	4 pc
18	1500005	Шайба	Scheibe	Disc	4 pc
19	1540046	Шайба	Scheibe	Washer	2 pc
20	1251005	Шестигранная гайка	Sechskantmutter	Hex nut	4 pc
21	7121016	Винт с шестигранной головкой	Sechskantschraube	Hex screw	4 pc
22	7120297	Винт с шестигранной головкой	Sechskantschraube	Hexagon head screw	2 pc
23	1500010	Шайба	Scheibe	Disc	4 pc
24	0022205	Шестигранная гайка	Sechskantmutter	Hex nut	2 pc
25	7121141	Винт с шестигранной головкой	Sechskantschraube	Hexagon head screw	8 pc
26	1500025	Шайба	Scheibe	Washer	16 pc
27	0022206	Шестигранная гайка	Sechskantmutter	Hex nut	8 pc

Рис. Подшипник подметального механизма, правый
 Abb. 5180595 Kehrwerklager rechts
 Fig. Brush system installation, right

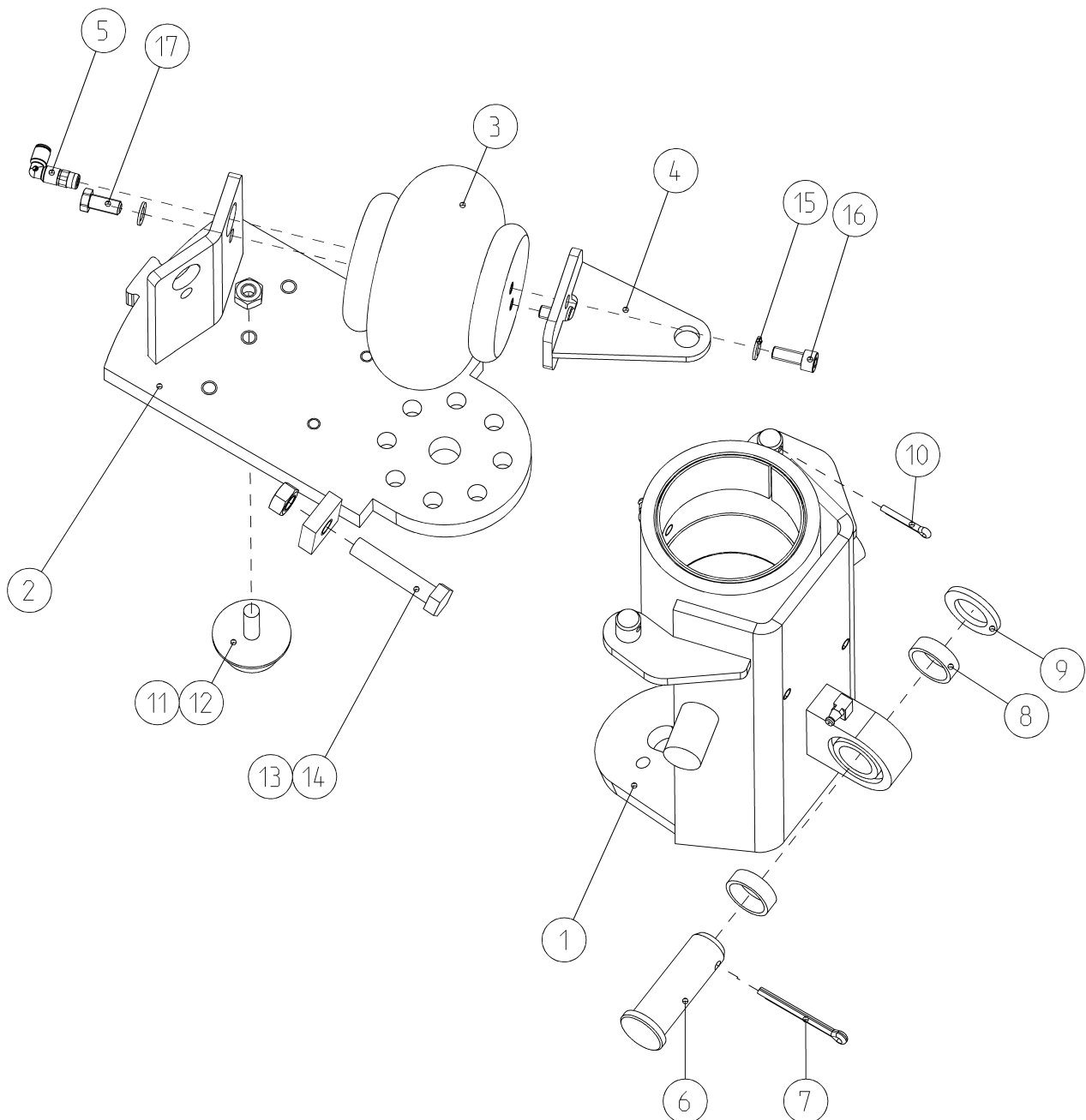


5180595_b

Рис. 5185607 Вращающаяся опора
Abb. 5185607 Drehlager
Fig. 5185607 Pivot bearing

Поз. Pos. Item	Номер детали Teilenr. Part no.	Наименование	Benennung	Designation	К-во Ед. Mg. ME Qty. QU
1	5181584	Подшипник подметального механизма	Kehrwerklager	Brush system bearing	1 pc
2	5124346	Опорная плита	Lagerplatte	Bearing plate	1 pc
3	5231619	Пневматическая рессора, простая	Lufffeder einfach	Pneumatic spring	1 pc
4	5124347	Опорный кронштейн	Lagerbock	Mount	1 pc
5	5137310	Угловое ввинчиваемое резьбовое соединение	Winkeleinschrauber	Angled screw-in fitting	1 pc
6	5231329	Болт	Bolzen	Pin	1 pc
7	4155753	Шплинт	Splint	Split pin	1 pc
8	5124377	Кольцо	Ring	Ring	2 pc
9	1545016	Шайба	Scheibe	Washer	1 pc
10	2433028	Шплинт	Splint	Split pin	1 pc
11	5137434	Резиновый амортизатор	Gummipuffer	Rubber buffer	1 pc
12	1251006	Шестигранная гайка	Sechskantmutter	Hex nut	1 pc
13	5154415	Винт с шестигранной головкой	Sechskantschraube	Hex screw	1 pc
14	1251009	Шестигранная гайка	Sechskantmutter	Hex nut	1 pc
15	0049109	Стопорная шайба	Sicherungsscheibe	Lock washer	3 pc
16	6220011	Винт с цилиндрической головкой	Zylinderkopfschraube	Cylinder head screw	2 pc
17	7121023	Винт с шестигранной головкой	Sechskantschraube	Hex screw	1 pc

Рис. Вращающаяся опора
Abb. Drehlager
Fig. Pivot bearing

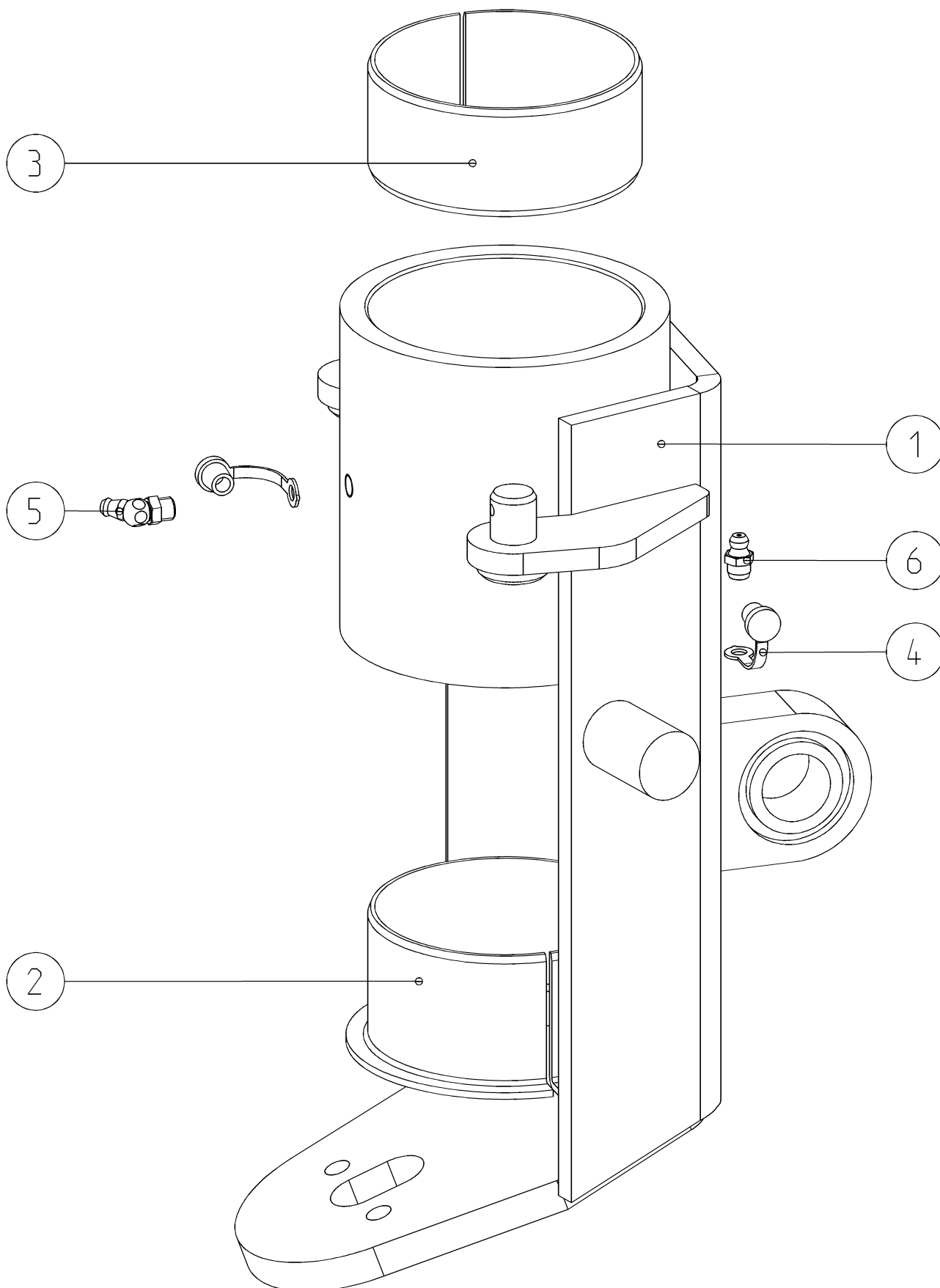


5185607

Рис. **5181584** Подшипник подметального механизма
 Abb. **5181584** Kehrwerkklager
 Fig. **5181584** Brush system bearing

Поз. Pos. Item	Номер детали Teilnr. Part no.	Наименование	Benennung	Designation	К-во Ед. Mg. ME Qty. QU
1	5179427	Вращающаяся опора	Drehlager	Pivot bearing	1 pc
2	5231618	Втулка Ø 90/95x110	Buchse Ø90/95x110	Bushing Ø90/95x110	1 pc
3	5231617	Втулка Ø 90/95x40	Buchse Ø90/95x40	Bushing Ø90/95x40	1 pc
4	680105	Крышка смазочного ниппеля	Schmiernippelkappe	Grease nipple cap	2 pc
5	3300015	Конический смазочный ниппель	Kegelschmiernippel	Grease nipple	1 pc
6	3300008	Конический смазочный ниппель	Kegelschmiernippel	Grease nipple	1 pc

Рис. 5181584 Подшипник подметального механизма
Abb. 5181584 Kehrwerklager
Fig. 5181584 Brush system bearing

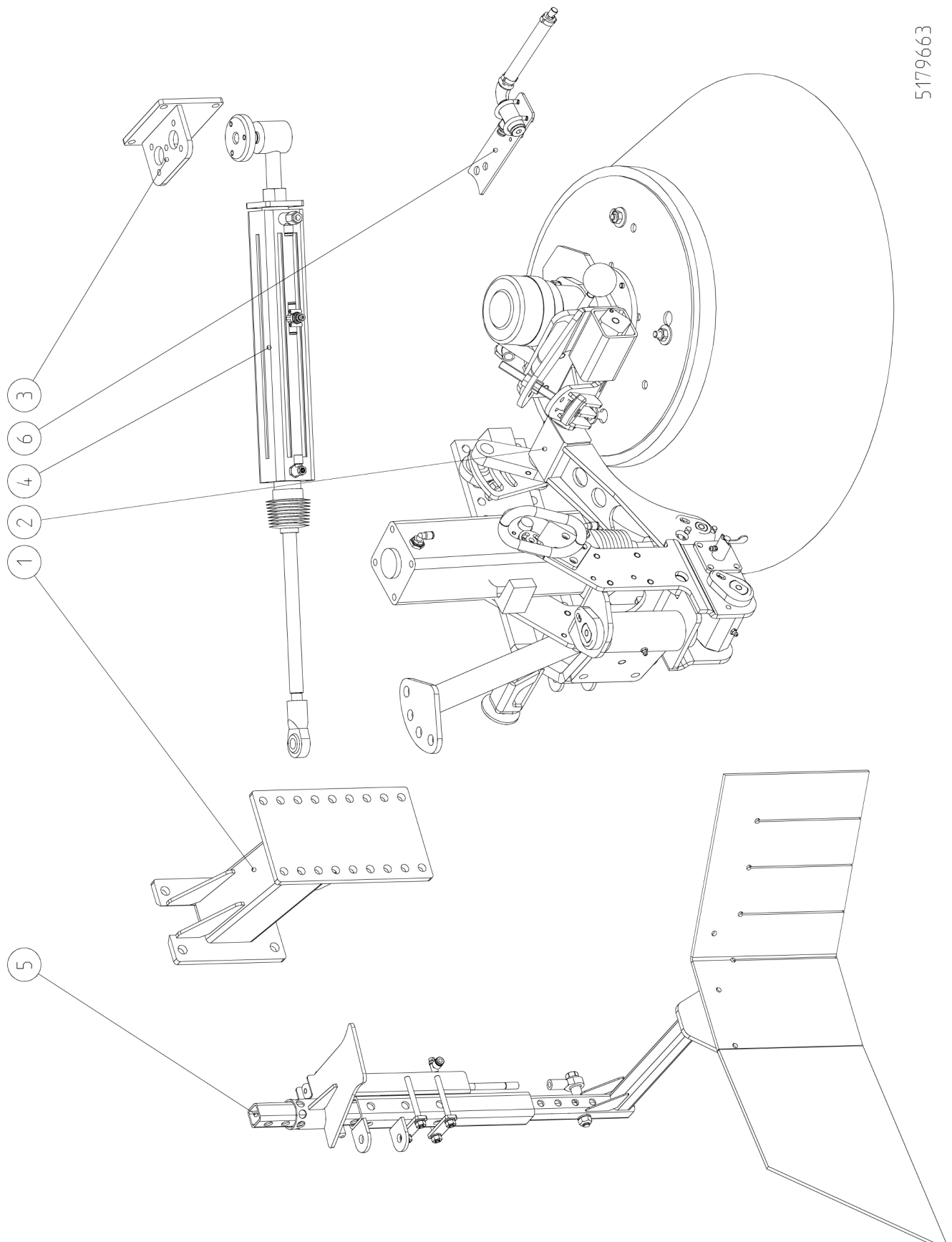


5181584_a

Рис. **5179663** **Монтаж дисковой щетки, вытянутой влево (мех. наклон)**
 Abb. **5179663** **Einbau Tellerbesen gezogen links (mech. Neigung)**
 Fig. **5179663** **Installation of drawn circular brush, left (mech. tilt)**

Поз. Pos. Item	Номер детали Teilenr. Part no.	Наименование	Benennung	Designation	К-во Ед. Mg. ME Qty. QU
1	5169560	Держатель	Halter	Bracket	1 pc
2	5180354	Дисковая щетка, левая	Tellerbesen links	Disc brush, left	1 pc
3	5169534	Держатель	Halter	Bracket	1 pc
4	5180359	Монтаж цилиндра	Einbau Zylinder	Cylinder installation	1 pc
5	5169624	Монтаж грязеуловителя (вытянутой дисковой щетки), справа/слева	Einbau Schmutzfang (gezogener TB), rechts/links	Mud flap installation (drawn CB) , right/left	1 pc
6	5168819	Монтаж распылительной планки	Einbau Sprühleiste	Spray strip	1 pc
7	5178795	Универсальный держатель, длина 300	Universalhalter 300 lg.	Bracket	1 pc
8	5161319	Дроссельный обратный клапан	Drosselrückschlagventil	Throttle check valve	1 pc
9	1609153	Шланг высокого давления	Hochdruck-Schlauch	High-pressure hose	2 pc

Рис. 5179663 Монтаж дисковой щетки, вытянутой влево (мех. наклон)
Abb. 5179663 Einbau Tellerbesen gezogen links (mech. Neigung)
Fig. 5179663 Installation of drawn circular brush, left (mech. tilt)

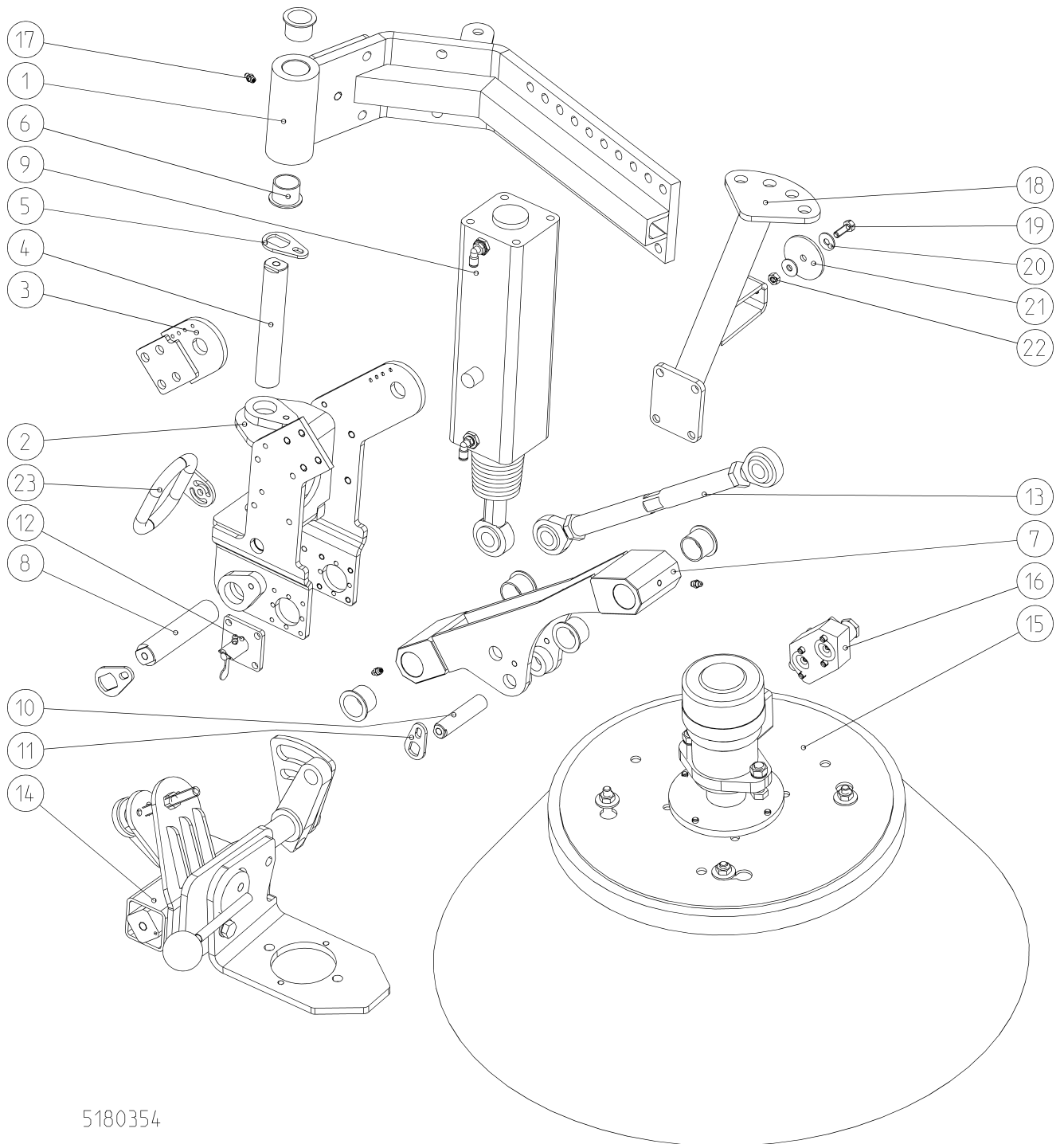


5179663

Рис. **5180354** **Дисковая щетка, левая**
 Abb. **5180354** **Tellerbesen links**
 Fig. **5180354** **Disc brush, left**

Поз. Pos. Item	Номер детали Teilenr. Part no.	Наименование	Benennung	Designation	К-во Ед. Mg. ME Qty. QU
1	5169551	Подшипник	Lager	Bearing	1 pc
2	5177150	Вращающаяся опора, нижняя	Drehlager unten	Pivot bearing, bottom	1 pc
3	5169547	Боковая накладка, верхняя	Seitenlasche oben	Latch, top	1 pc
4	5177098	Болт Ø 30, длина 180	Bolzen Ø30, 180 lang	Pin	1 pc
5	5177079	Накладка для болта Ø 30	Lasche für Bolzen Ø30	Plate for pin Ø30	2 pc
6	5173002	Втулка подшипника скольжения с буртиком	Gleitlagerbuchse mit Bund	Bearing bush with collar	6 pc
7	5177158	Шарнирный рычаг	Gelenkstange	Joining rod	1 pc
8	5177080	Болт	Bolzen	Pin	1 pc
9	5180357	Монтаж цилиндра	Einbau Zylinder	Cylinder installation	1 pc
10	5177137	Болт Ø 20, длина 90	Bolzen Ø20, 90 lang	Pin	1 pc
11	5177139	Накладка для болта	Lasche für Bolzen	Plate for pin	1 pc
12	5181123	Стопорное устройство	Verriegelung	Lock	1 pc
13	5180346	Соединительная штанга	Koppelstange	Coupling bar	1 pc
14	5180351	Механизм наклона левой дисковой щетки	Neigungsmechanismus Tellerbesen links	Circular brush tilting mechanism, left	1 pc
15	5179661	Монтаж дисковой щетки SYMPAJET	Tellerbesen- Einbau SYMPAJET	Circular broom install.	1 pc
16	5138169	Блок	Block	Block	1 pc
17	3300008	Конический смазочный ниппель	Kegelschmiernippel	Grease nipple	3 pc
17.1	680105	Крышка смазочного ниппеля	Schmiernippelkappe	Grease nipple cap	3 pc
18	5169537	Держатель	Halter	Bracket	1 pc
19	7121024	Винт с шестигранной головкой	Sechskantschraube	Hex screw	1 pc
20	1540029	Шайба	Scheibe	Washer	2 pc
21	5127704	Лист	Blech	Sheet	1 pc
22	1251005	Шестигранная гайка	Sechskantmutter	Hex nut	1 pc
23	5138264	Направляющая шланга	Schlauchführung	Hose guide	1 pc

Рис. Дисконая щетка, левая
Abb. 5180354 Tellerbesen links
Fig. Disc brush, left



5180354

Рис. 5180351 **Механизм наклона левой дисковой щетки**
Abb. 5180351 **Neigungsmechanismus Tellerbesen links**
Fig. 5180351 **Circular brush tilting mechanism, left**

Поз. Pos. Item	Номер детали Teilenr. Part no.	Наименование	Benennung	Designation	К-во Ед. Mg. ME Qty. QU
1	5168065	Вал	Welle	Shaft	1 pc
2	5163112	Держатель, левый	Halter li.	Bracket, left	1 pc
3	5169568	Рычаг	Hebel	Lever	1 pc
4	5176833	Зажимная пластина	Klemmblech	Clamping plate	1 pc
5	5169580	Стопорная шайба	Sperrscheibe	Disc	1 pc
6	5164385	Опорный сегмент, левый	Lagerklotz links	Bearing support, left	1 pc
7	622589	Шайба	Scheibe	washer	1 pc
8	5166954	Ножка машины	Maschinenfuß	Machine foot	1 pc
9	7121083	Винт с шестигранной головкой	Sechskantschraube	Hex screw	1 pc
10	1540013	Шайба	Scheibe	Washer	1 pc
11	1545018	Шайба	Scheibe	Washer	3 pc
12	5160601	Уголок	Winkel	Angle	1 pc
13	1500010	Шайба	Scheibe	Disc	1 pc
14	7121083	Винт с шестигранной головкой	Sechskantschraube	Hex screw	1 pc
15	5179839	Эксцентрик	Exzenter	Eccentric	1 pc
16	5162287	Резиновый шнур, Ø 18	Gummischnur Ø18	Rubber cord	4 x 0, m 4
17	1251119	Шестигранная гайка	Sechskantmutter	Hex nut	2 pc
18	1500008	Шайба	Scheibe	Washer	4 pc
19	7121124	Винт с шестигранной головкой	Sechskantschraube	Hex screw	2 pc
20	7121058	Винт с шестигранной головкой	Sechskantschraube	Hex screw	1 pc
21	1500010	Шайба	Scheibe	Disc	1 pc
22	1540001	Шайба	Scheibe	Washer	1 pc
23	1252012	Шестигранная гайка	Sechskantmutter	Hex nut	1 pc
24	7121010	Винт с шестигранной головкой	Sechskantschraube	Hex screw	1 pc
25	1500010	Шайба	Scheibe	Disc	1 pc
26	1252012	Шестигранная гайка	Sechskantmutter	Hex nut	1 pc

Рис. **5180351** Механизм наклона левой дисковой щетки
Abb. **5180351** Neigungsmechanismus Tellerbesen links
Fig. **5180351** Circular brush tilting mechanism, left

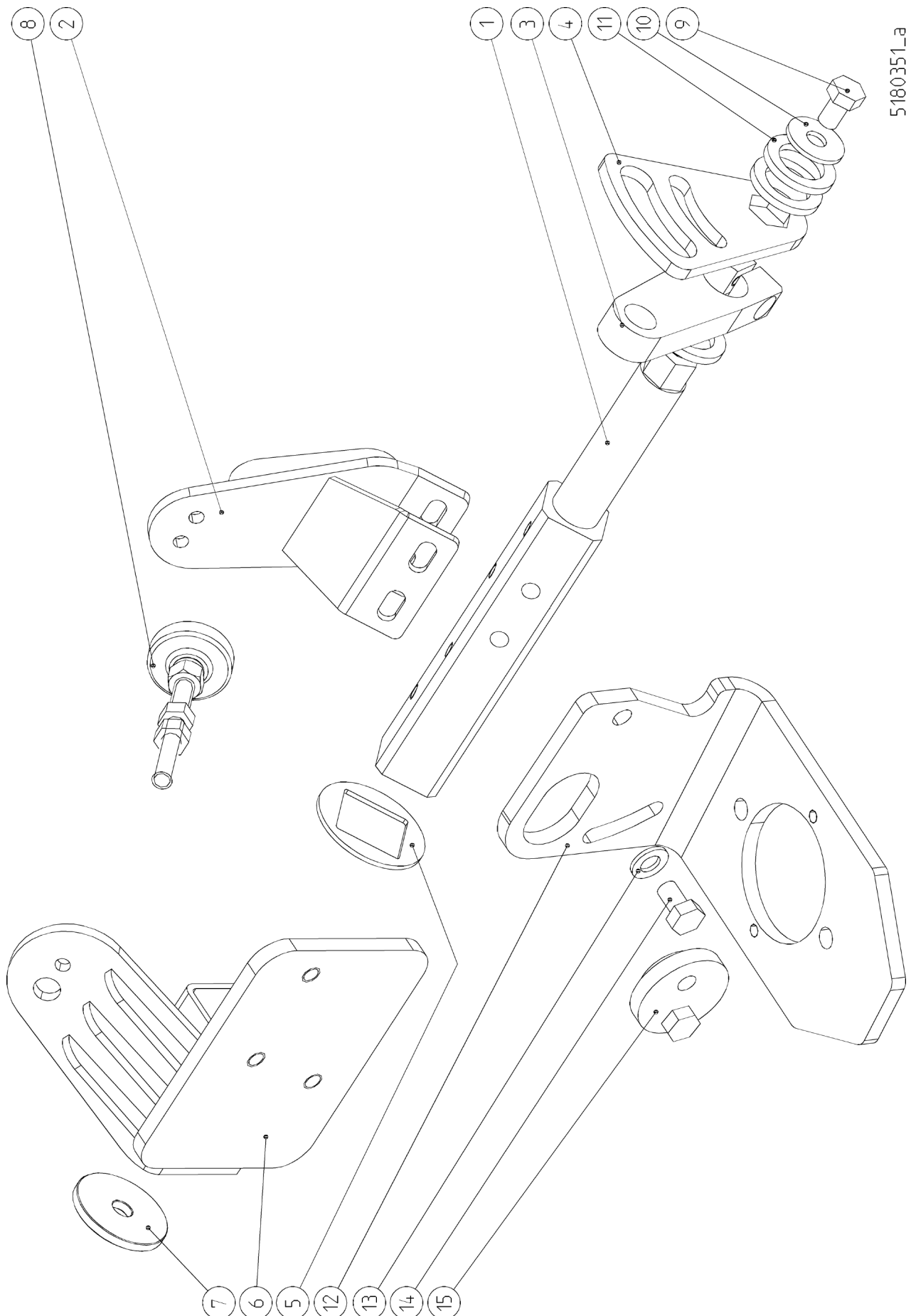
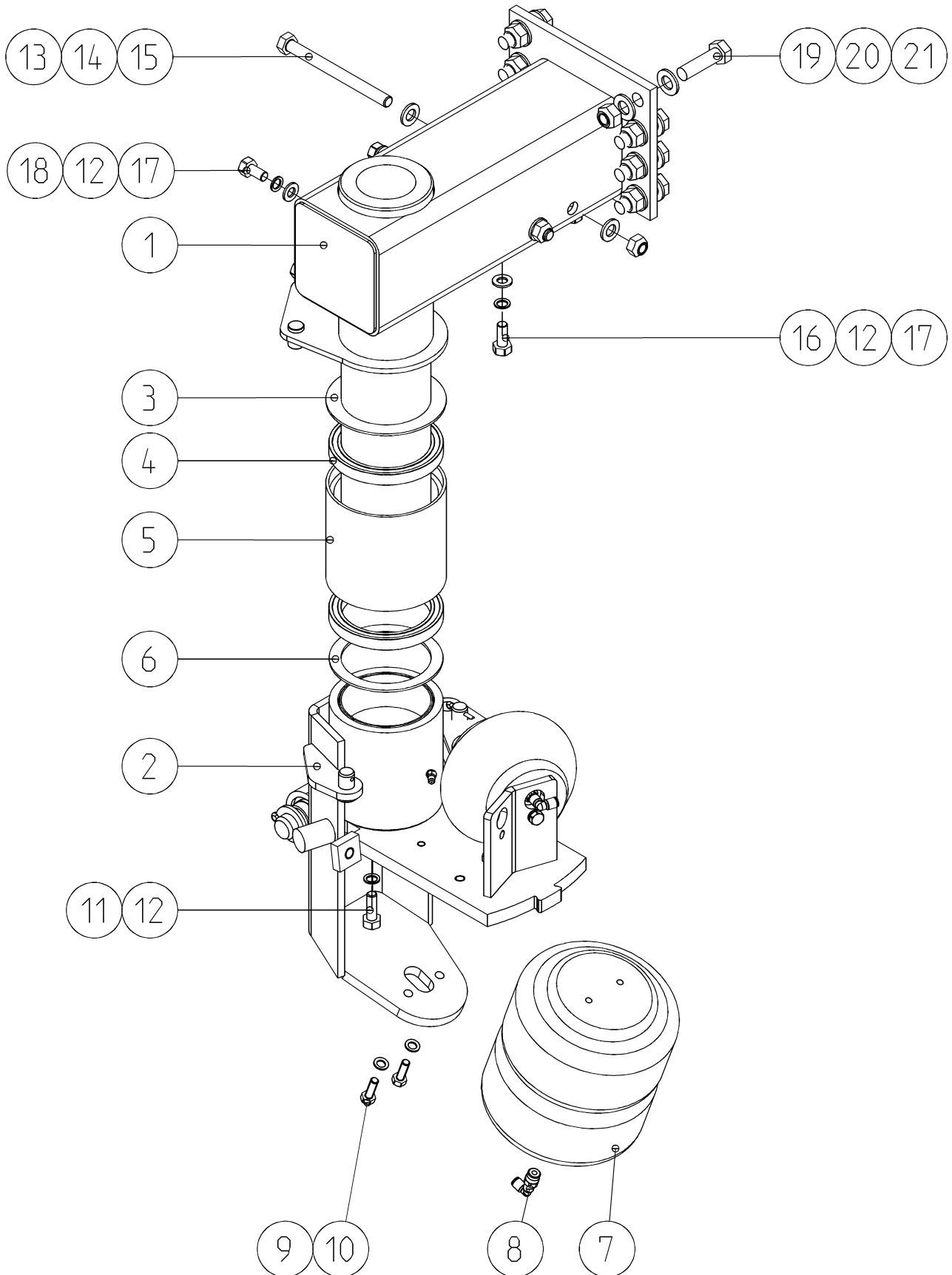


Рис. 5180596 Подшипник подметального механизма, левый
Abb. 5180596 Kehrwerkklager links
Fig. 5180596 Brush system bearing, left

Поз. Pos. Item	Номер детали Teilenr. Part no.	Наименование	Benennung	Designation	К-во Ед. Mg. ME Qty. QU
1	5136030	Опорная труба, левая	Lagerrohr links	Support pipe, left	1 pc
2	5185607	Вращающаяся опора	Drehlager	Pivot bearing	1 pc
3	5168125	Прокладочное кольцо	Dichtring	Sealing ring	1 pc
4	5231631	Радиальный шарикоподшипник	Rillenkugellager	Ball bearing	2 pc
5	5127183	Корпус подшипника	Lagergehäuse	Bearing housing	1 pc
6	5127195	Упорное кольцо	Anlauftring	Ring	1 pc
7	5171723	Пневматическая рессора, двоянная	Luftbalg doppelt	Air bellows	1 pc
8	5137311	Угловое ввинчиваемое резьбовое соединение	Winkелеinschrauber	Angled screw-in fitting	1 pc
9	7121024	Винт с шестигранной головкой	Sechskantschraube	Hex screw	2 pc
10	0049109	Стопорная шайба	Sicherungsscheibe	Lock washer	2 pc
11	7121008	Винт с шестигранной головкой	Sechskantschraube	Hex screw	8 pc
12	0049110	Стопорная шайба	Sicherungsscheibe	Lock washer	12 pc
13	7120297	Винт с шестигранной головкой	Sechskantschraube	Hexagon head screw	2 pc
14	1500010	Шайба	Scheibe	Disc	4 pc
15	0022205	Шестигранная гайка	Sechskantmutter	Hex nut	2 pc
16	7121006	Винт с шестигранной головкой	Sechskantschraube	Hex screw	4 pc
17	7121016	Винт с шестигранной головкой	Sechskantschraube	Hex screw	4 pc
18	1500008	Шайба	Scheibe	Washer	4 pc
19	7121141	Винт с шестигранной головкой	Sechskantschraube	Hexagon head screw	8 pc
20	1500025	Шайба	Scheibe	Washer	16 pc
21	0022206	Шестигранная гайка	Sechskantmutter	Hex nut	8 pc

Рис. Подшипник подметального механизма, левый
Abb. 5180596 Kehrwerklager links
Fig. Brush system bearing, left

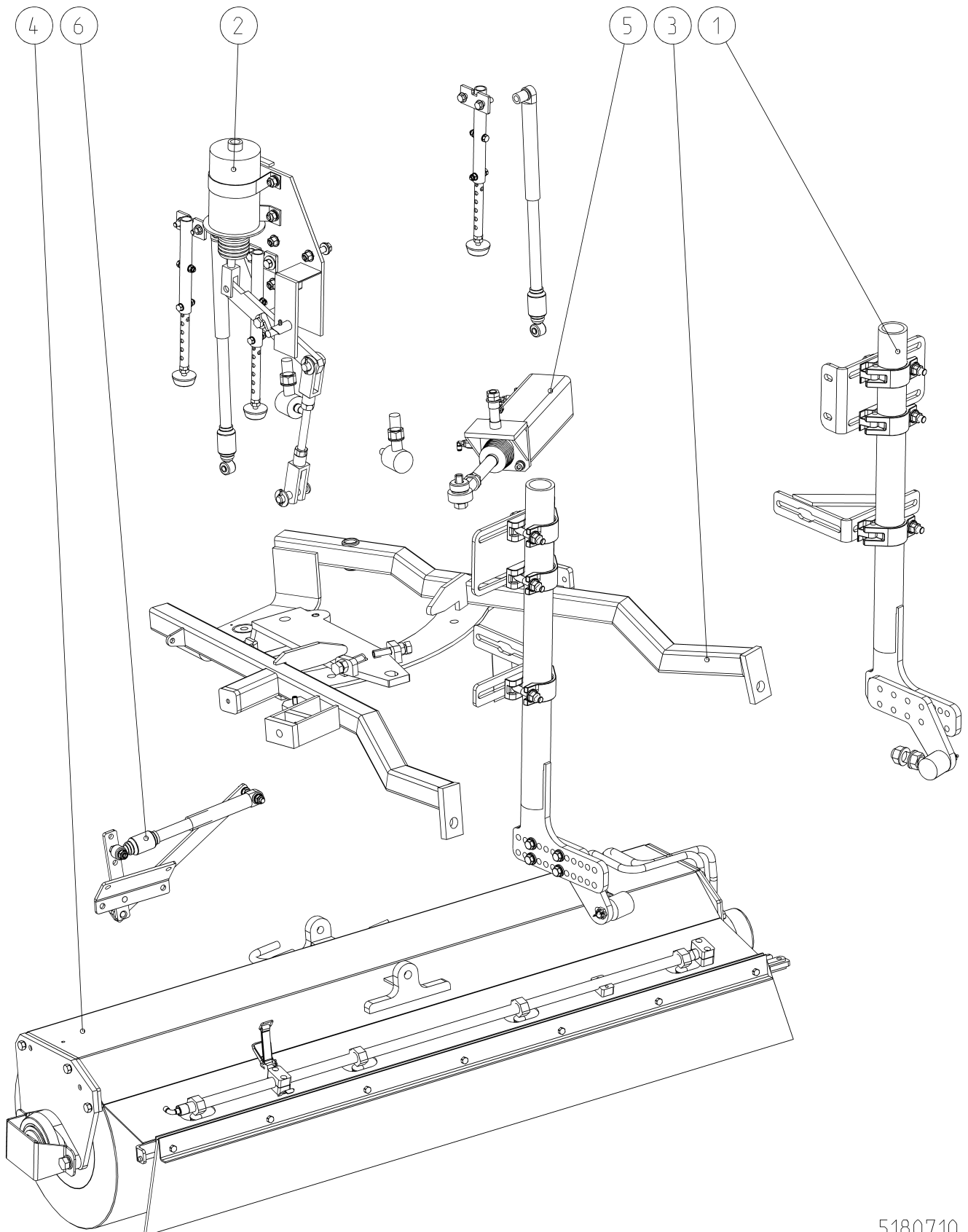


5180596_b

Рис. **5180710** **Монтаж цилиндрической щетки**
 Abb. **5180710** **Einbau Walzenbesen**
 Fig. **5180710** **Roller brush installation**

Поз. Pos. Item	Номер детали Teilnr. Part no.	Наименование	Benennung	Designation	К-во Ед. Mg. ME Qty. QU
1	5177624	Монтаж рычага валика	Einbau Walzenarm	Roller brush arm assembly	1 pc
2	5180711	Окончательный монтаж цилиндрической щетки	Endmontage Walzenbesen	Final assembly of roller brush	1 pc
3	5138312	Несущая конструкция	Traggestell	Supporting rack	1 pc
4	5138311	Цилиндрическая щетка	Walzenbesen	Roller brush	1 pc
5	5138342	Монтаж цилиндра	Zylinder-Einbau	Cylinder installation	1 pc
6	5162931	Монтаж амортизатора колебаний	Einbau Schwingungsdämpfer	Shock absorber installation	1 pc

Рис. **5180710** Монтаж цилиндрической щетки
Abb. **5180710** Einbau Walzenbesen
Fig. **5180710** Roller brush installation

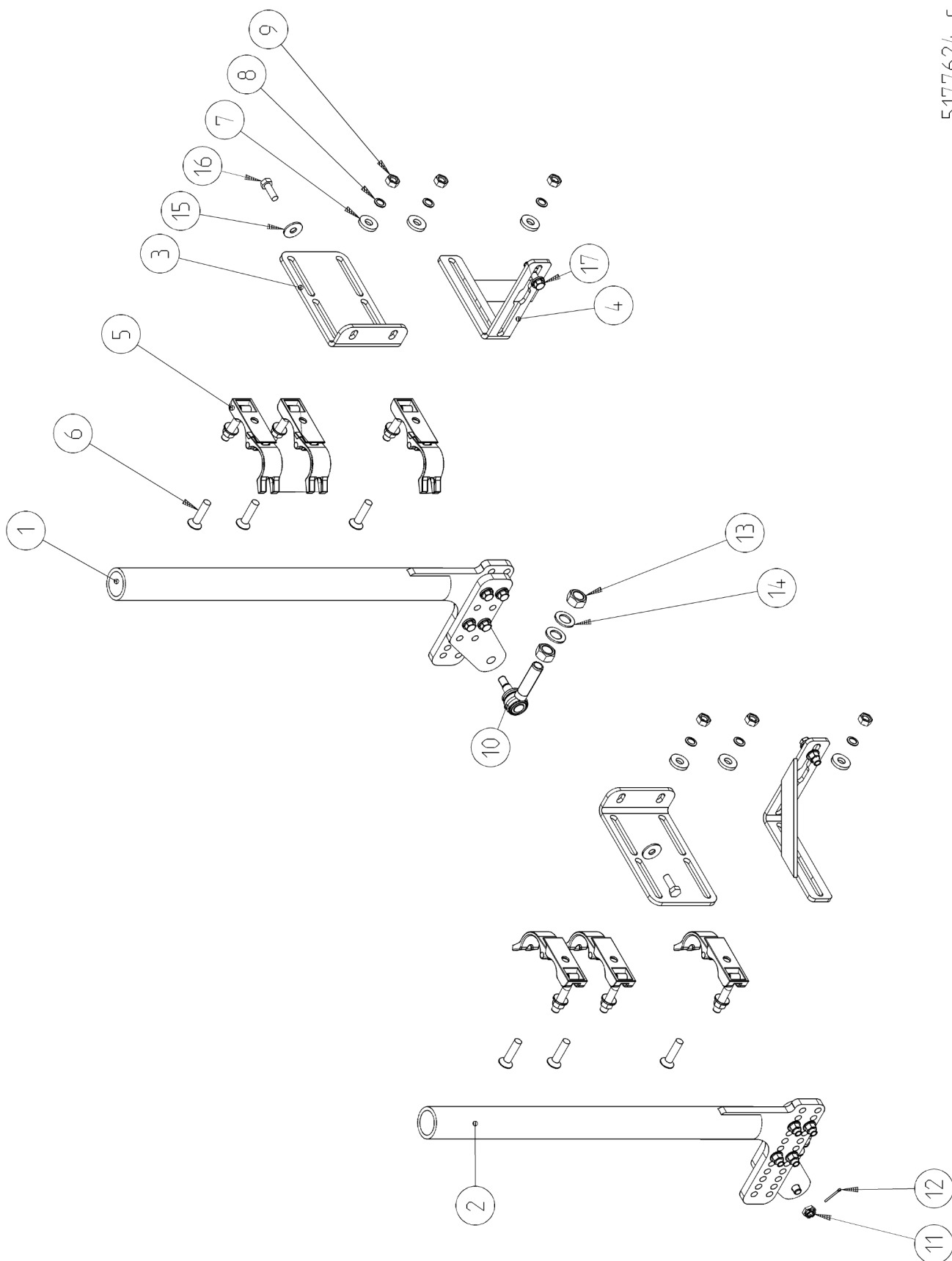


5180710

Рис. **5177624** **Монтаж рычага валика**
 Abb. **5177624** **Einbau Walzenarm**
 Fig. **5177624** **Roller brush arm assembly**

Поз. Pos. Item	Номер детали Teilnr. Part no.	Наименование	Benennung	Designation	К-во Ед. Mg. ME Qty. QU
1	5177587	Рычаг валика, правый	Walzenarm rechts	Roller brush arm, right	1 pc
2	5178480	Рычаг валика, левый	Walzenarm links	Roller brush arm, left	1 pc
3	5177446	Держатель	Halter	Bracket	2 pc
4	5177595	Соединительный уголок	Verbindungswinkel	Angle bracket	2 pc
5	5173441	Полумуфта	Halbkupplung	Collar	6 pc
6	5173506	Винт с потайной головкой	Senkschraube	Countersunk screw	6 pc
7	1540012	Шайба	Scheibe	Washer	6 pc
8	0049112	Стопорная шайба	Sicherungsscheibe	Lock washer	6 pc
9	1251011	Шестигранная гайка	Sechskantmutter	Hex nut	6 pc
10	5600104	Шаровой шарнир	Kugelgelenk	Ball joint	2 pc
11	1342022	Корончатая гайка	Kronenmutter	Castle nut	2 pc
12	2433055	Шплинт	Splint	Split pin	2 pc
13	5137646	Шестигранная гайка	Sechskantmutter	Hex nut	4 pc
14	1500016	Шайба	Scheibe	Washer	4 pc
15	1540013	Шайба	Scheibe	Washer	2 pc
16	7121057	Винт с шестигранной головкой	Sechskantschraube	Hex screw	2 pc
17	5185413	Обзор винтов рамы	Übersicht Rahmenschrauben	Overview of frame bolts	pc

Рис. **Монтаж рычага валика**
Abb. **5177624 Einbau Walzenarm**
Fig. **Roller brush arm assembly**

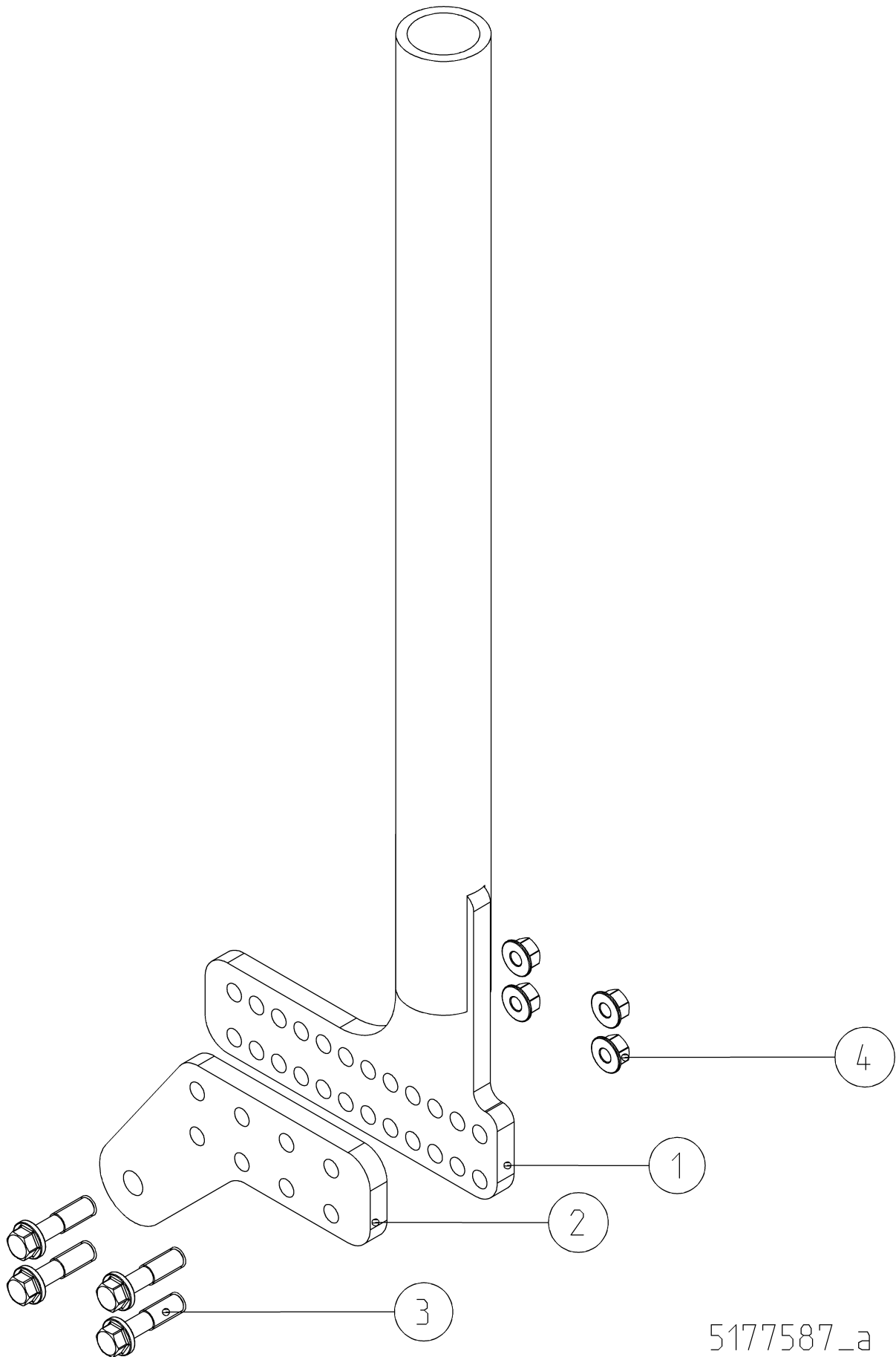


5177624_c

Рис. **5177587** Рычаг валика, правый
 Abb. **5177587** Walzenarm rechts
 Fig. **5177587** Roller brush arm, right

Поз. Pos. Item	Номер детали Teilnr. Part no.	Наименование	Benennung	Designation	К-во Ед. Mg. ME Qty. QU
1	5177574	Рычаг подметального валика	Kehrwalzenarm	Roller brush arm	1 pc
2	5178449	Пластина для привинчивания	Anschraubplatte	Screw-on plate	1 pc
3	5162392	Фланцевый винт M12x1,5x50	Flanschschraube M12x1,5x50	Flange bolt M12x1.5x50	4 pc
4	5162238	Гайка с фланцем M12x1,5	Flanschmutter M12x1,5	Flange nut M12x1.5	4 pc

Рис. Рычаг валика, правый
Abb. 5177587 Walzenarm rechts
Fig. Roller brush arm, right

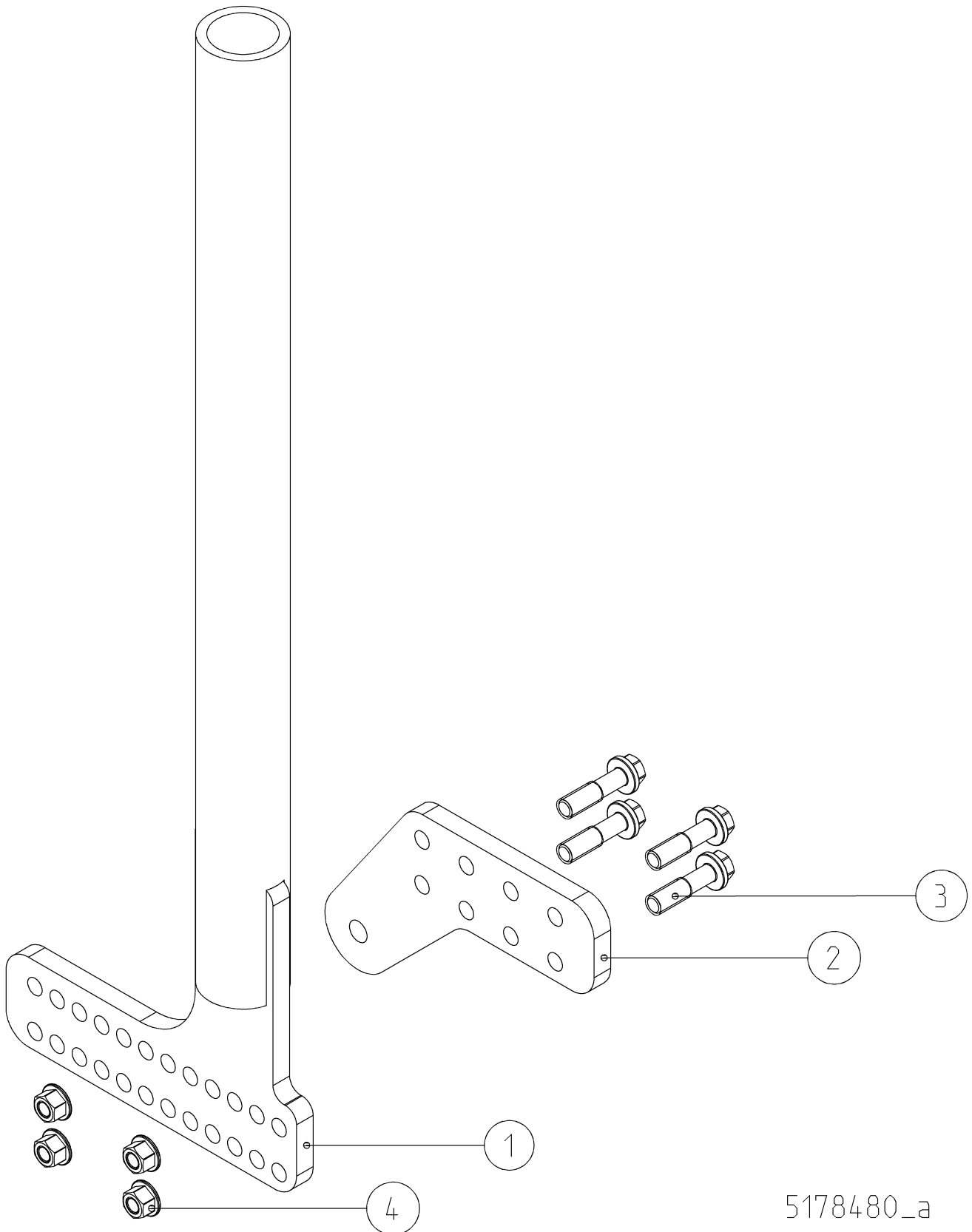


5177587_a

Рис. **5178480** **Рычаг валика, левый**
Abb. **5178480** **Walzenarm links**
Fig. **5178480** **Roller brush arm, left**

Поз. Pos. Item	Номер детали Teilnr. Part no.	Наименование	Benennung	Designation	К-во Ед. Mg. ME Qty. QU
1	5177574	Рычаг подметального валика	Kehrwalzenarm	Roller brush arm	1 pc
2	5178450	Пластина для привинчивания	Anschraubplatte	Screw-on plate	1 pc
3	5162392	Фланцевый винт M12x1,5x50	Flanschschraube M12x1,5x50	Flange bolt M12x1.5x50	4 pc
4	5162238	Гайка с фланцем M12x1,5	Flanschmutter M12x1,5	Flange nut M12x1.5	4 pc

Рис. 5178480 Рычаг валика, левый
Abb. 5178480 Walzenarm links
Fig. 5178480 Roller brush arm, left



5178480_a

Рис. 5185413 Обзор винтов рамы
Abb. 5185413 Übersicht Rahmenschrauben
Fig. 5185413 Overview of frame bolts

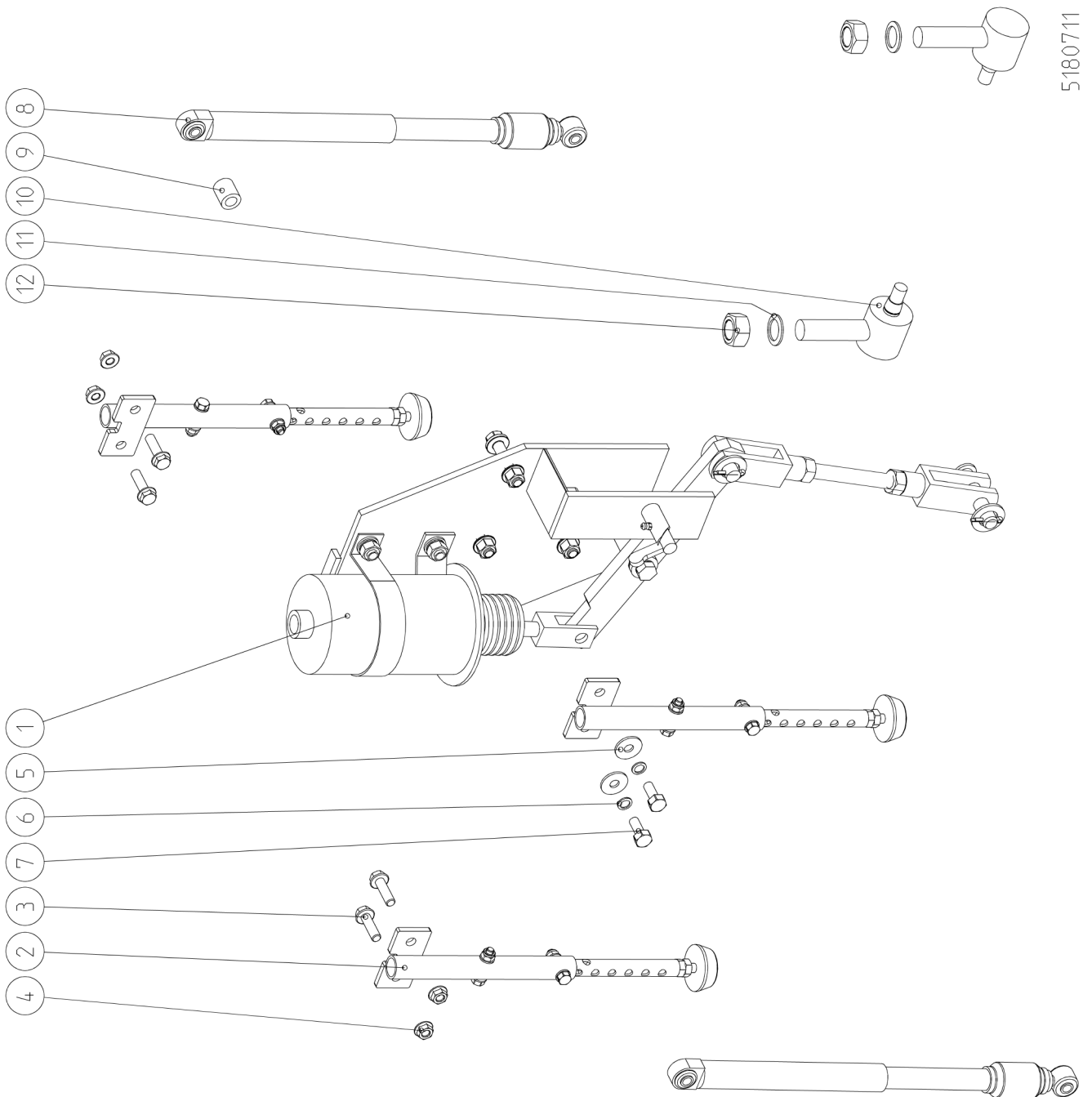
Поз. Pos. Item	Номер детали Teilenr. Part no.	Наименование	Benennung	Designation	К-во Ед. Mg. ME Qty. QU
1	5173558	Фланцевый винт M8x20	Flanschschrabe M8x20	Flange bolt M8x20	pc
2	5173559	Фланцевый винт M8x25	Flanschschrabe M8x25	Flange bolt M8x25	pc
3	5171746	Фланцевый винт M8x30	Flanschschrabe M8x30	Flange bolt M8x30	pc
4	5171747	Фланцевый винт M8x35	Flanschschrabe M8x35	Flange bolt M8x35	pc
5	5171748	Фланцевый винт M8x40	Flanschschrabe M8x40	Flange bolt M8x40	pc
6	5171749	Фланцевый винт M8x60	Flanschschrabe M8x60	Flange bolt M8x60	pc
7	5171750	Фланцевый винт M8x70	Flanschschrabe M8x70	Flange bolt M8x70	pc
8	5183085	Фланцевый винт M8x80	Flanschschrabe M8x80	Flange bolt M8x80	pc
9	5171751	Гайка с фланцем M8	Flanschmutter M8	Flange nut M8	pc
10	5166391	Фланцевый винт M10x1,5x35	Flanschschrabe M10x1,5x35	Flange bolt M10x1.5x35	pc
11	5166392	Фланцевый винт M10x1,5x50	Flanschschrabe M10x1,5x50	Flange bolt M10x1.5x50	pc
12	5183104	Фланцевый винт M10x1,5x60	Flanschschrabe M10x1,5x60	Flange bolt M10x1.5x60	pc
13	5171644	Фланцевый винт M10x100	Flanschschrabe M10x100	Flange bolt M10x100	pc
14	5166704	Фланцевый винт M10x1,5x130	Flanschschrabe M10x1,5x130	Flange bolt M10x1.5x130	pc
15	5166393	Гайка с фланцем M10x1,5	Flanschmutter M10x1,5	Flange nut M10x1.5	pc
16	5166080	Фланцевый винт M12x1,5x30	Flanschschrabe M12x1,5x30	Flange bolt M12x1.5x30	pc
17	5162288	Фланцевый винт M12x1,5x35	Flanschschrabe M12x1,5x35	Flange bolt M12x1.5x35	pc
18	5162240	Фланцевый винт M12x1,5x40	Flanschschrabe M12x1,5x40	Flange bolt M12x1.5x40	pc
19	5162239	Фланцевый винт M12x1,5x45	Flanschschrabe M12x1,5x45	Flange bolt M12x1.5x45	pc
20	5162392	Фланцевый винт M12x1,5x50	Flanschschrabe M12x1,5x50	Flange bolt M12x1.5x50	pc
21	5162393	Фланцевый винт M12x1,5x60	Flanschschrabe M12x1,5x60	Flange bolt M12x1.5x60	pc
22	5166321	Фланцевый винт M12x1,5x80	Flanschschrabe M12x1,5x80	Flange bolt M12x1.5x80	pc
23	5166323	Фланцевый винт M12x1,5x100	Flanschschrabe M12x1,5x100	Flange bolt M12x1.5x100	pc
24	5166324	Фланцевый винт M12x1,5x120	Flanschschrabe M12x1,5x120	Flange bolt M12x1.5x120	pc
25	5183821	Фланцевый винт M12x140	Flanschschrabe M12x140	Flange bolt M12x140	pc
26	5162238	Гайка с фланцем M12x1,5	Flanschmutter M12x1,5	Flange nut M12x1.5	pc
27	5162394	Фланцевый винт M14x1,5x35	Flanschschrabe M14x1,5x35	Flange bolt M14x1.5x35	pc
28	5161488	Фланцевый винт M14x1,5x40	Flanschschrabe M14x1,5x40	Flange bolt M14x1.5x40	pc
29	5161489	Фланцевый винт M14x1,5x45	Flanschschrabe M14x1,5x45	Flange bolt M14x1.5x45	pc
30	5162395	Фланцевый винт M14x1,5x50	Flanschschrabe M14x1,5x50	Flange bolt M14x1.5x50	pc
31	5162396	Фланцевый винт M14x1,5x60	Flanschschrabe M14x1,5x60	Flange bolt M14x1.5x60	pc
32	5162243	Фланцевый винт M14x1,5x80	Flanschschrabe M14x1,5x80	Flange bolt M14x1.5x80	pc
33	5162218	Фланцевый винт M14x1,5x100	Flanschschrabe M14x1,5x100	Flange bolt M14x1.5x100	pc
34	5171559	Фланцевый винт M14x1,5x120	Flanschschrabe M14x1,5x120	Flange bolt M14x1.5x120	pc
35	5162219	Фланцевый винт M14x1,5x150	Flanschschrabe M14x1,5x150	Flange bolt M14x1.5x150	pc
36	5184845	Фланцевый винт M14x1,5x200	Flanschschrabe M14x1,5x200	Flange bolt M14x1.5x200	pc
37	5161490	Гайка с фланцем M14x1,5	Flanschmutter M14x1,5	Flange nut M14x1.5	pc
38	5173247	Фланцевый винт M16x1,5x45	Flanschschrabe M16x1,5x45	Flange bolt M16x1.5x45	pc
39	5173246	Фланцевый винт M16x1,5x50	Flanschschrabe M16x1,5x50	Flange bolt M16x1.5x50	pc
40	5173245	Фланцевый винт M16x1,5x55	Flanschschrabe M16x1,5x55	Flange bolt M16x1.5x55	pc
41	5173244	Фланцевый винт M16x1,5x80	Flanschschrabe M16x1,5x80	Flange bolt M16x1.5x80	pc
42	5173243	Фланцевый винт M16x1,5x90	Flanschschrabe M16x1,5x90	Flange bolt M16x1.5x90	pc
43	5184949	Фланцевый винт M16x1,5x120	Flanschschrabe M16x1,5x120	Flange bolt M16x1.5x120	pc
44	5162398	Гайка с фланцем M16x1,5	Flanschmutter M16x1,5	Flange nut M16x1.5	pc

Рис.		Обзор винтов рамы
Abb.	5185413	Übersicht Rahmenschrauben
Fig.		Overview of frame bolts

Рис. 5180711 Окончательный монтаж цилиндрической щетки
Abb. 5180711 Endmontage Walzenbesen
Fig. 5180711 Final assembly of roller brush

Поз. Pos. Item	Номер детали Teilnr. Part no.	Наименование	Benennung	Designation	К-во Ед. Mg. ME Qty. QU
1	5161557	Механическая блокировка валика	Mechanische Walzenverriegelung	Mechanical roller brush lock	1 pc
2	5180708	Монтаж упора	Einbau Anschlag	Stop assembly	3 pc
3	5166391	Фланцевый винт M10x1,5x35	Flanschschraube M10x1,5x35	Flange bolt M10x1.5x35	4 pc
4	5166393	Гайка с фланцем M10x1,5	Flanschmutter M10x1,5	Flange nut M10x1.5	4 pc
5	1540022	Шайба	Scheibe	Washer	2 pc
6	0049110	Стопорная шайба	Sicherungsscheibe	Lock washer	2 pc
7	5171271	Винт с шестигранной головкой	Sechskantschraube	Hex screw	2 pc
8	5137509	Противоударный амортизатор	Stoßdämpfer	Shock absorber	2 pc
9	7845713	Распорная втулка	Distanzbuchse	Spacer bushing	1 pc
10	5600104	Шаровой шарнир	Kugelgelenk	Ball joint	2 pc
11	0049116	Стопорная шайба	Sicherungsscheibe	Lock washer	2 pc
12	5137646	Шестигранная гайка	Sechskantmutter	Hex nut	2 pc
13	1609153	Шланг высокого давления	Hochdruck-Schlauch	High-pressure hose	2 pc

Рис. 5180711 Окончательный монтаж цилиндрической щетки
Abb. 5180711 Endmontage Walzenbesen
Fig. 5180711 Final assembly of roller brush

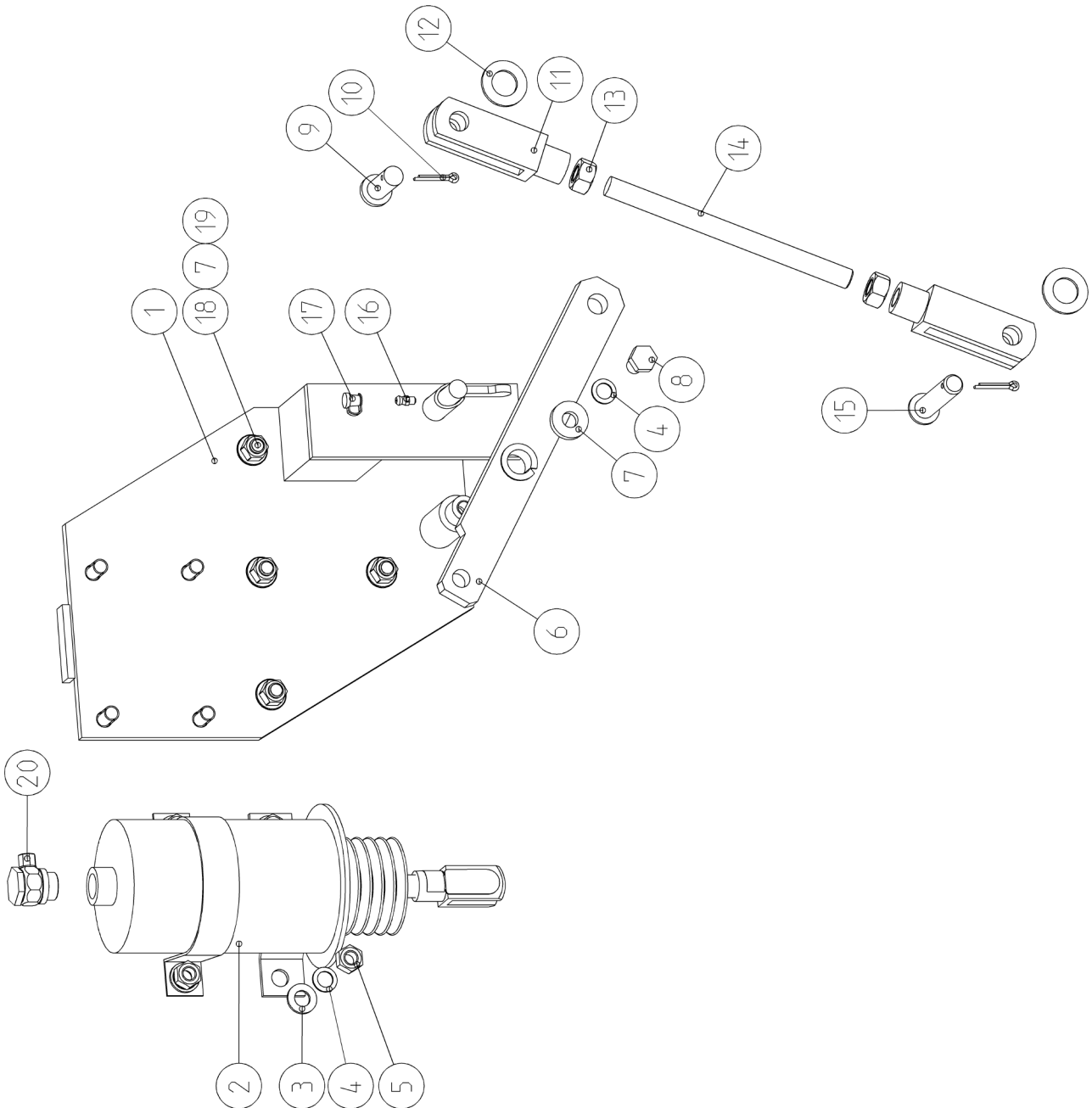


5180711

Рис. 5161557 **Механическая блокировка валика**
Abb. 5161557 **Mechanische Walzenverriegelung**
Fig. 5161557 **Mechanical roller brush lock**

Поз. Pos. Item	Номер детали Teilenr. Part no.	Наименование	Benennung	Designation	К-во Ед. Mg. ME Qty. QU
1	5137178	Держатель цилиндра	Zylinderaufnahme	Cylindre mount	1 pc
3	1500010	Шайба	Scheibe	Disc	4 pc
2	1619177	Поршневой цилиндр	Kolbenzylinder	Piston cylinder	1 pc
4	0049111	Стопорная шайба	Sicherungsscheibe	Lock washer	5 pc
5	1251009	Шестигранная гайка	Sechskantmutter	Hex nut	4 pc
6	5177455	Рычаг с втулкой	Hebel mit Buchse	Lever with bushing	1 pc
7	1540001	Шайба	Scheibe	Washer	9 pc
8	7121083	Винт с шестигранной головкой	Sechskantschraube	Hex screw	1 pc
9	5221440	Болт	Bolzen	Pin	2 pc
10	2433028	Шплинт	Splint	Split pin	2 pc
11	5220018	Головка вилки	Gabelkopf	Yoke end	2 pc
12	1500015	Шайба	Scheibe	Washer	2 pc
13	7832390	Шестигранная гайка	Sechskantmutter	Hex nut	2 pc
14	4155141	Стержень с резьбой	Gewindestange	Threaded rod	0.2 pc
15	2042242	Палец со шплинтом	Splintbolzen	Split-pin bolt	1 pc
16	3300001	Конический смазочный ниппель	Kegelschmiernippel	Grease nipple	1 pc
17	680105	Крышка смазочного ниппеля	Schmiernippelkappe	Grease nipple cap	1 pc
18	5162393	Фланцевый винт M12x1,5x60	Flanschschraube M12x1,5x60	Flange bolt M12x1.5x60	4 pc
19	5162238	Гайка с фланцем M12x1,5	Flanschmutter M12x1,5	Flange nut M12x1.5	4 pc
20	5138873	Поворотное резьбовое соединение	Schwenkverschraubung	Swivel pipe union	1 pc

Рис. 5161557 Механическая блокировка валика
Abb. 5161557 Mechanische Walzenverriegelung
Fig. 5161557 Mechanical roller brush lock

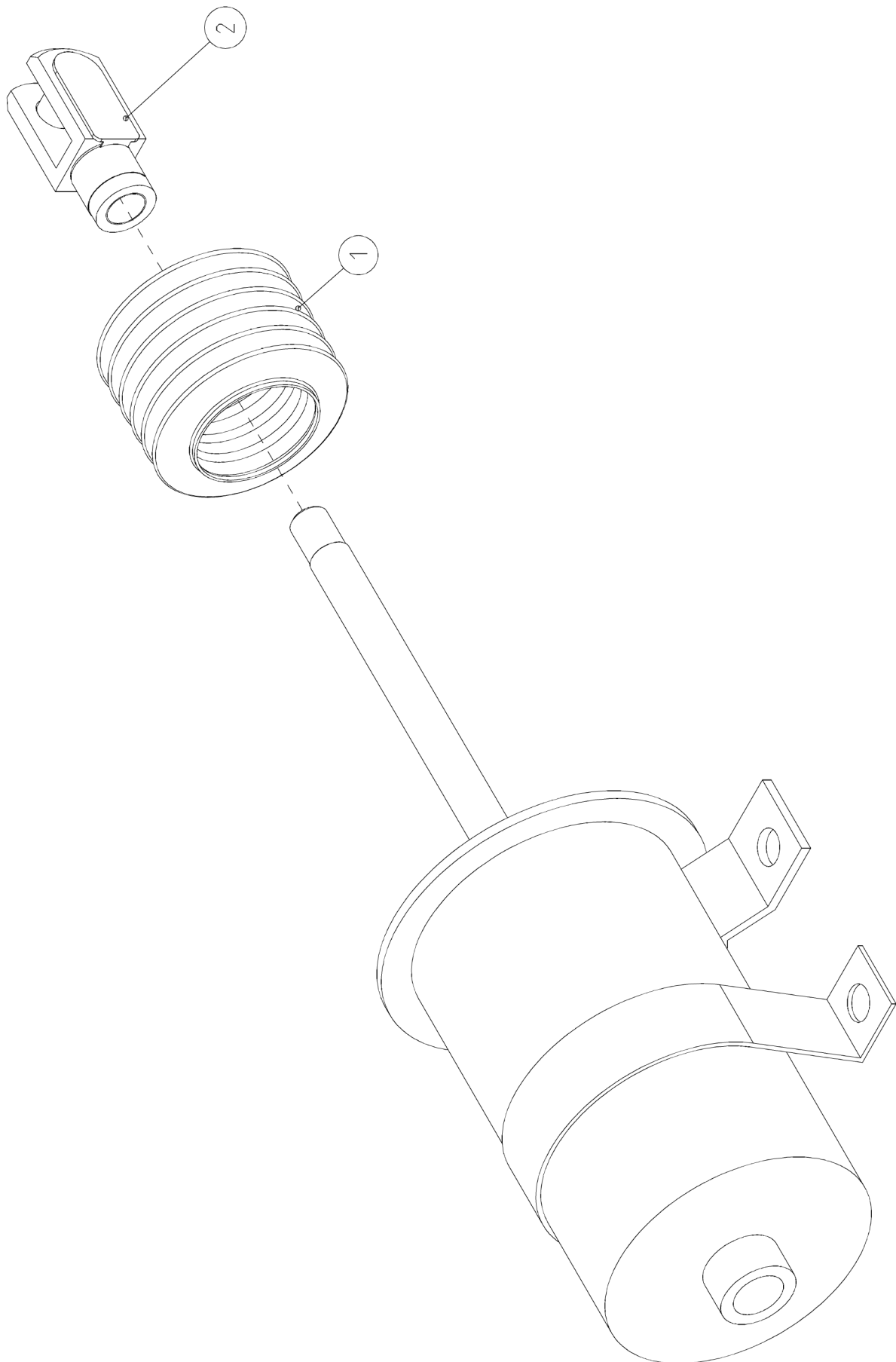


5161557_b

Рис. **Abb.** **Fig.** **1619177** **Поршневой цилиндр**
Kolbenzylinder
Piston cylinder

Поз. Pos. Item	Номер детали Teilnr. Part no.	Наименование	Benennung	Designation	К-во Ед. Mg. ME Qty. QU
1	5171290	Гофрированный сильфон	Faltenbalg	Bellow	1 pc
2	5166821	Головка вилки	Gabelkopf	Yoke end	1 pc

Рис. Поршневой цилиндр
Abb. Kolbenzylinder
Fig. Piston cylinder

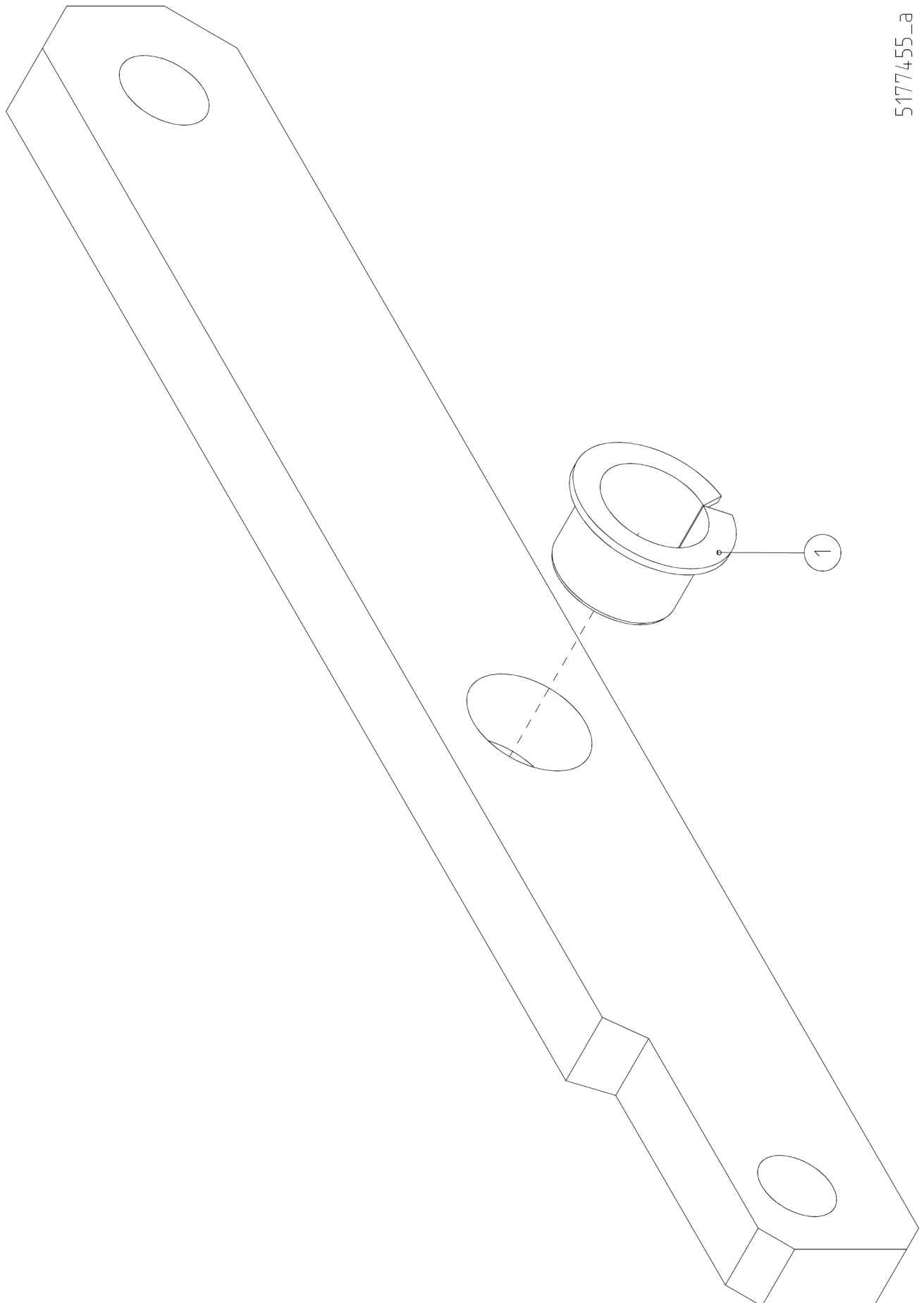


1619177

Рис. **Abb.** **Fig.** **5177455** **Рычаг с втулкой**
Hebel mit Buchse
Lever with bushing

Поз. Pos. Item	Номер детали Teilnr. Part no.	Наименование	Benennung	Designation	К-во Ед. Mg. ME Qty. QU
1	5138796	Втулка подшипника скольжения с буртиком	Gleitlagerbuchse mit Bund	Bearing bush with collar	1 pc

Рис. Рычаг с втулкой
Abb. Hebel mit Buchse
Fig. Lever with bushing

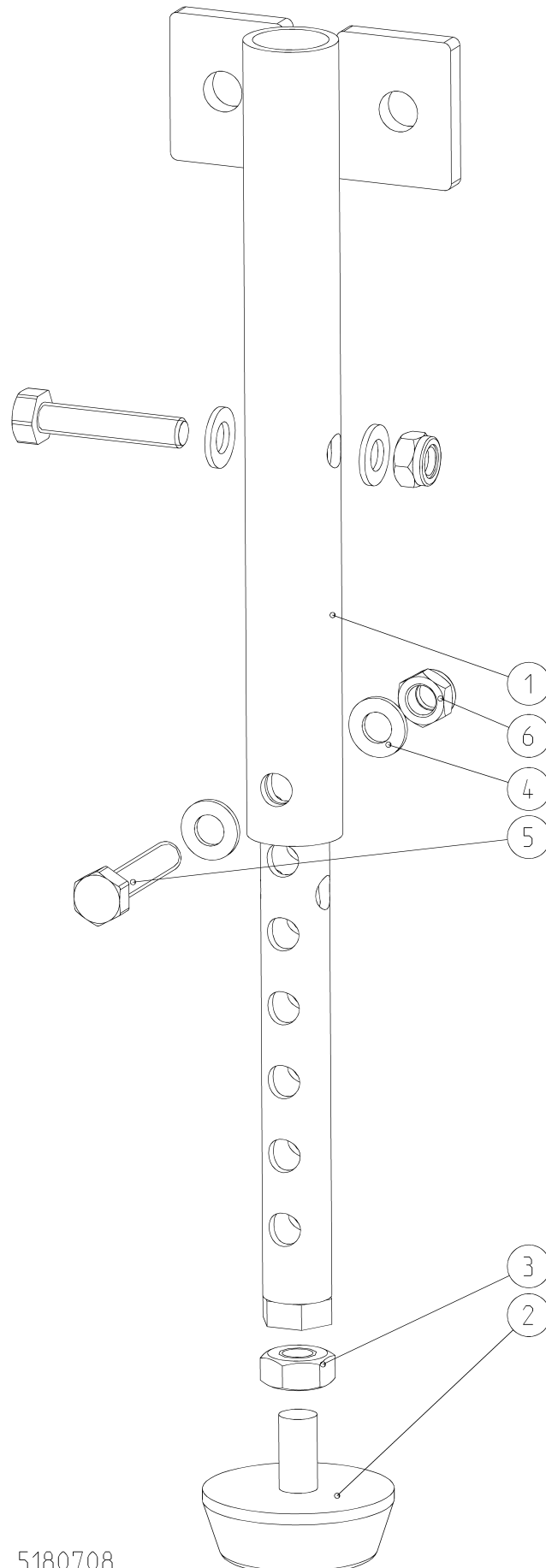


5177455_a

Рис. **5180708** **Монтаж упора**
 Abb. **5180708** **Einbau Anschlag**
 Fig. **5180708** **Stop assembly**

Поз. Pos. Item	Номер детали Teilnr. Part no.	Наименование	Benennung	Designation	К-во Ед. Mg. ME Qty. QU
1	5162745	Упор	Anschlag	Stop	1 pc
2	5137434	Резиновый амортизатор	Gummipuffer	Rubber buffer	1 pc
3	1251006	Шестигранная гайка	Sechskantmutter	Hex nut	1 pc
4	1500005	Шайба	Scheibe	Disc	4 pc
5	7121025	Винт с шестигранной головкой	Sechskantschraube	Hex screw	2 pc
6	1251115	Шестигранная гайка	Sechskantmutter	Hex nut	2 pc

Рис. **5180708** **Монтаж упора**
Abb. **5180708** **Einbau Anschlag**
Fig. **5180708** **Stop assembly**



5180708

Рис.
Abb. 5162745
Fig.

Упор
Anschlag
Stop

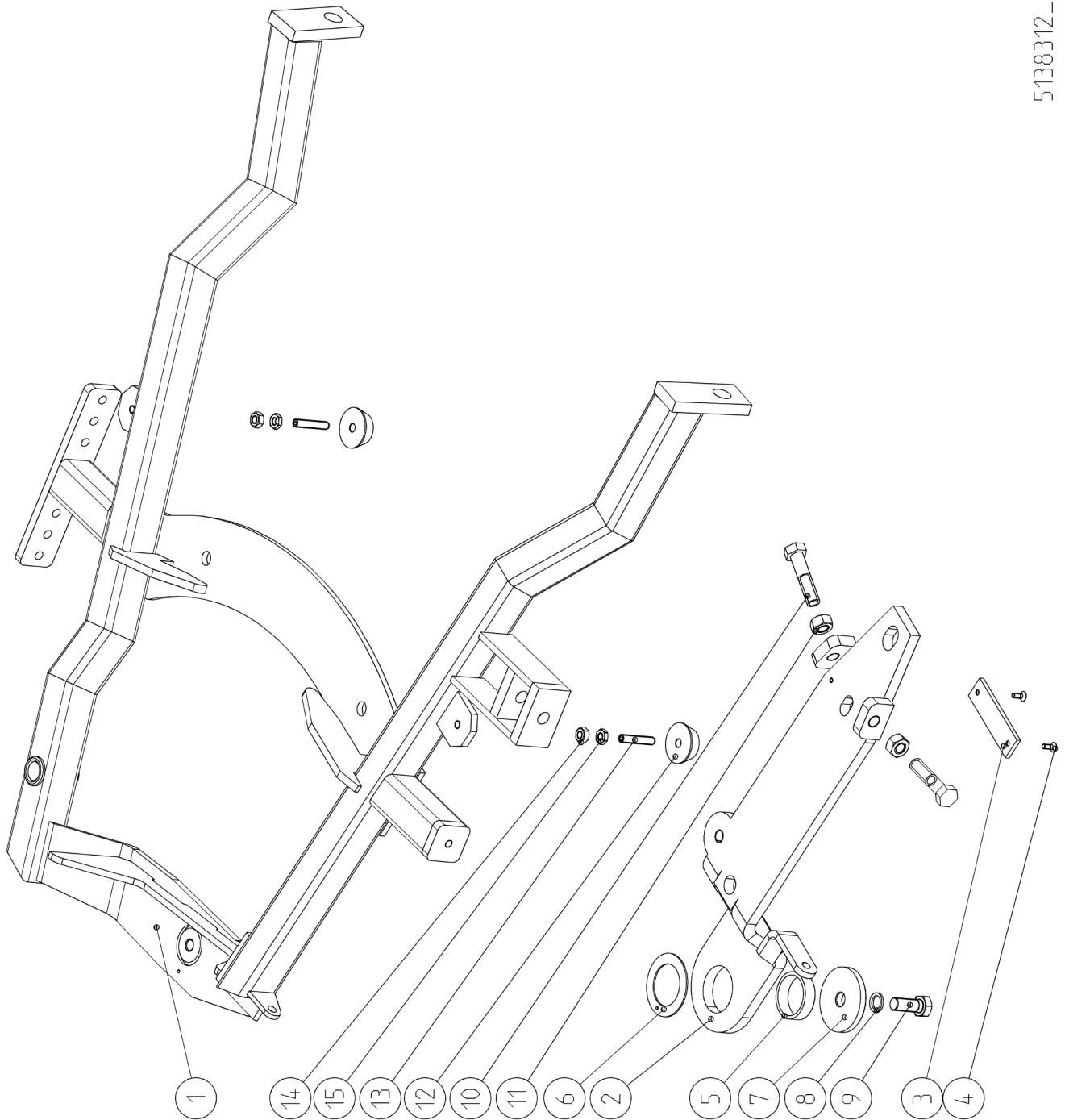
Поз. Pos. Item	Номер детали Teilnr. Part no.	Наименование	Benennung	Designation	К-во Ед. Mg. ME Qty. QU
1	5162746	Держатель, верхний	Halter oben	Bracket, above	1 pc
2	5162747	Держатель, нижний	Halter unten	Bracket, below	1 pc

Рис.		Упор
Abb.	5162745	Anschlag
Fig.		Stop

Рис. **5138312** Несущая конструкция
 Abb. **5138312** Traggerstell
 Fig. **5138312** Supporting rack

Поз. Pos. Item	Номер детали Teilnr. Part no.	Наименование	Benennung	Designation	К-во Ед. Mg. ME Qty. QU
1	5161923	Несущая конструкция (серия)	Traggerstell (Serie)	Supporting rack (standard)	1 pc
2	5180795	Подвеска	Aufhängung	Suspension	1 pc
3	5137895	Пластмассовая накладка	Kunststoffauflage	Plate	1 pc
4	5138523	Винт с потайной головкой	Senkschraube	Countersunk screw	2 pc
5	5137896	Вкладыш подшипника	Lagerbuchse	Bushing	1 pc
6	5137652	Регулировочная шайба	Anlaufscheibe	Thrust washer	1 pc
7	5137897	Шайба	Scheibe	Washer	1 pc
8	0049113	Стопорная шайба	Sicherungsscheibe	Lock washer	2 pc
9	5161227	Винт с шестигранной головкой	Sechskantschraube	Hex screw	1 pc
10	612900	Винт с шестигранной головкой	Sechskantschraube	Hex screw	2 pc
11	7832390	Шестигранная гайка	Sechskantmutter	Hex nut	2 pc
12	5166540	Резиновый амортизатор	Gummipuffer	Rubber buffer	2 pc
13	5138921	Нарезной штифт	Gewindestift	Threaded pin	2 pc
14	1251006	Шестигранная гайка	Sechskantmutter	Hex nut	2 pc
15	1251088	Шестигранная гайка	Sechskantmutter	Hex nut	2 pc

Рис. Несущая конструкция
Abb. 5138312 Traggestell
Fig. Supporting rack



5138312_b

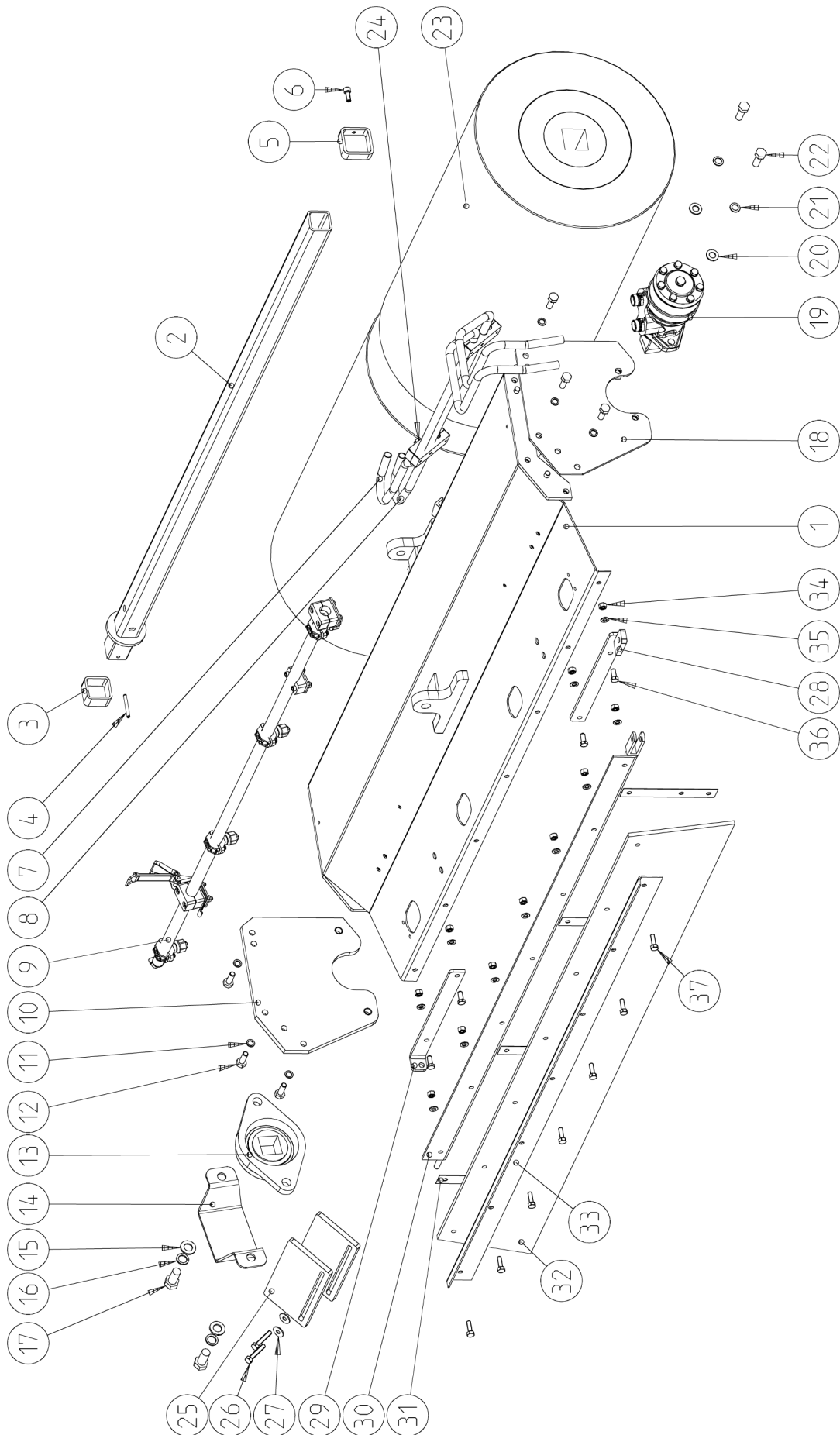
Рис. 5138311 Цилиндрическая щетка
Abb. 5138311 Walzenbesen
Fig. 5138311 Roller brush

Поз. Pos. Item	Номер детали Teilenr. Part no.	Наименование	Benennung	Designation	К-во Ед. Mg. ME Qty. QU
1	5160823	Кожух	Haube	Cover	1 pc
2	5137189	Приводной вал	Antriebswelle	Drive shaft	1 pc
3	5137184	Распорная втулка	Distanzbuchse	Spacer bushing	1 pc
4	2434041	Зажимной штифт	Spannstift	Spring pin	1 pc
5	5160442	Распорная втулка	Distanzbuchse	Spacer bushing	1 pc
6	6220011	Винт с цилиндрической головкой	Zylinderkopfschraube	Cylinder head screw	1 pc
7	5175845	Труба гидравлической системы	Hydraulikrohr	Hydraulic pipe	1 pc
8	5175846	Труба гидравлической системы	Hydraulikrohr	Hydraulic pipe	1 pc
9	5181597	Распылительная труба	Sprührohr	Spray tube	1 pc
10	5175436	Держатель подшипника цилиндрической щетки, правый	Halter Walzenbesenlager rechts	Bracket for roller brush bearing, right	1 pc
11	0049110	Стопорная шайба	Sicherungsscheibe	Lock washer	6 pc
12	7121008	Винт с шестигранной головкой	Sechskantschraube	Hex screw	6 pc
13	5231255	Фланцевый подшипник	Flanschlager	Flange bearing	1 pc
14	5138106	Облицовка	Abdeckung	Cover	1 pc
15	1500027	Шайба	Scheibe	Washer	2 pc
16	0049113	Стопорная шайба	Sicherungsscheibe	Lock washer	2 pc
17	7122125	Винт с шестигранной головкой	Sechskantschraube	Hex screw	2 pc
18	5175438	Держатель двигателя цилиндрической щетки	Halter Motor Walzenbesen	Bracket for roller brush engine	1 pc
19	5181274	Гидравлический двигатель цилиндрической щетки	Hydraulikmotor Walzenbesen	Hydraulic motor for roller brush	1 pc
20	1500010	Шайба	Scheibe	Disc	2 pc
21	0049111	Стопорная шайба	Sicherungsscheibe	Lock washer	2 pc
22	7121057	Винт с шестигранной головкой	Sechskantschraube	Hex screw	2 pc
23	5137446	Цилиндрическая щетка	Walzenbesen	Roller brush	2 pc
24	5138232	Хомут	Schelle	Clamp	2 pc
25	5162759	Противовес	Ausgleichsgewicht	Counterweight	2 pc
26	7121028	Винт с шестигранной головкой	Sechskantschraube	Hex screw	2 pc
27	1540029	Шайба	Scheibe	Washer	2 pc
28	5163257	Держатель	Halter	Bracket	1 pc
29	5163256	Держатель	Halter	Bracket	1 pc
30	5163258	Держатель	Halter	Bracket	1 pc
31	5127999	Опорная пружина	Stützfeder	Backup spring	4 pc
32	5138146	Резиновая пластина	Gummiplatte	Rubber plate	1 pc
33	5160817	Держатель	Halterung	Bracket	1 pc
34	0022203	Шестигранная гайка	Sechskantmutter	Hex nut	11 pc
35	1500005	Шайба	Scheibe	Disc	11 pc
36	7121024	Винт с шестигранной головкой	Sechskantschraube	Hex screw	7 pc
37	7121023	Винт с шестигранной головкой	Sechskantschraube	Hex screw	4 pc

Рис.
Abb.
Fig.

5138311

Цилиндрическая щетка
Walzenbesen
Roller brush

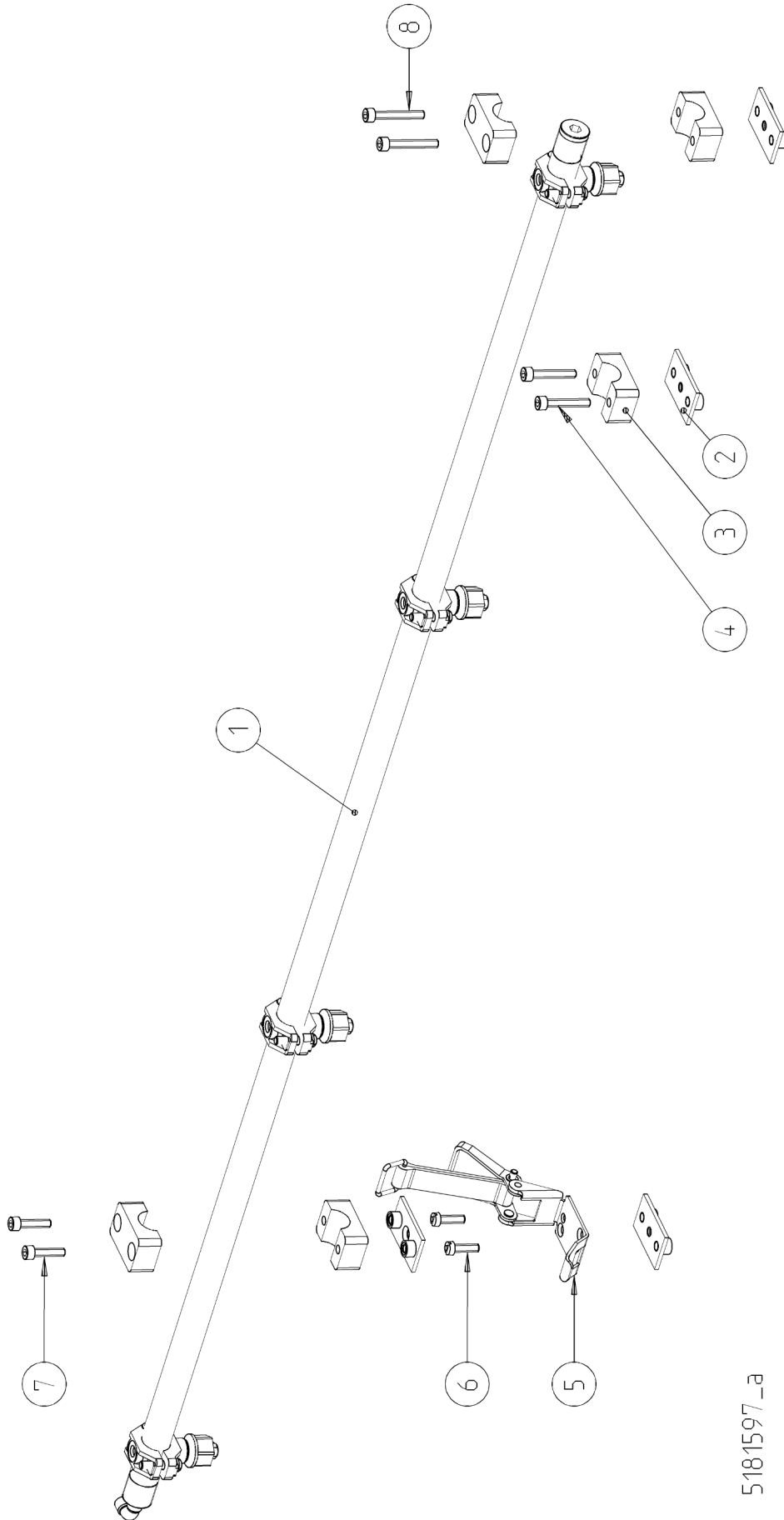


5138311-C

Рис. **5181597** **Распылительная труба**
 Abb. **5181597** **Sprührohr**
 Fig. **5181597** **Spray tube**

Поз. Pos. Item	Номер детали Teilnr. Part no.	Наименование	Benennung	Designation	К-во Ед. Mg. ME Qty. QU
1	5123934	Распылительная труба	Sprührohr	Spray tube	1 pc
2	5178217	Приварная пластина	Anschweißplatte	Weld plate	3 pc
3	0047563	Хомут	Schelle	Clamp	5 pc
4	6220005	Винт с цилиндрической головкой	Zylinderschraube	Socket head screw	2 pc
5	5162945	Скоба распределителя воды	Halteklammer Wasserverteiler	Retaining clip for water distributor	1 pc
6	5183570	Винт с цилиндрической головкой со шлицом	Zylinderschraube mit Schlitz	Slotted cheese head screw	2 pc
7	6220006	Винт с цилиндрической головкой	Zylinderschraube	Socket head screw	2 pc
8	6220007	Винт с цилиндрической головкой	Zylinderschraube	Socket head screw	2 pc

Рис. 5181597 Распылительная труба
Abb. 5181597 Sprührohr
Fig. 5181597 Spray tube

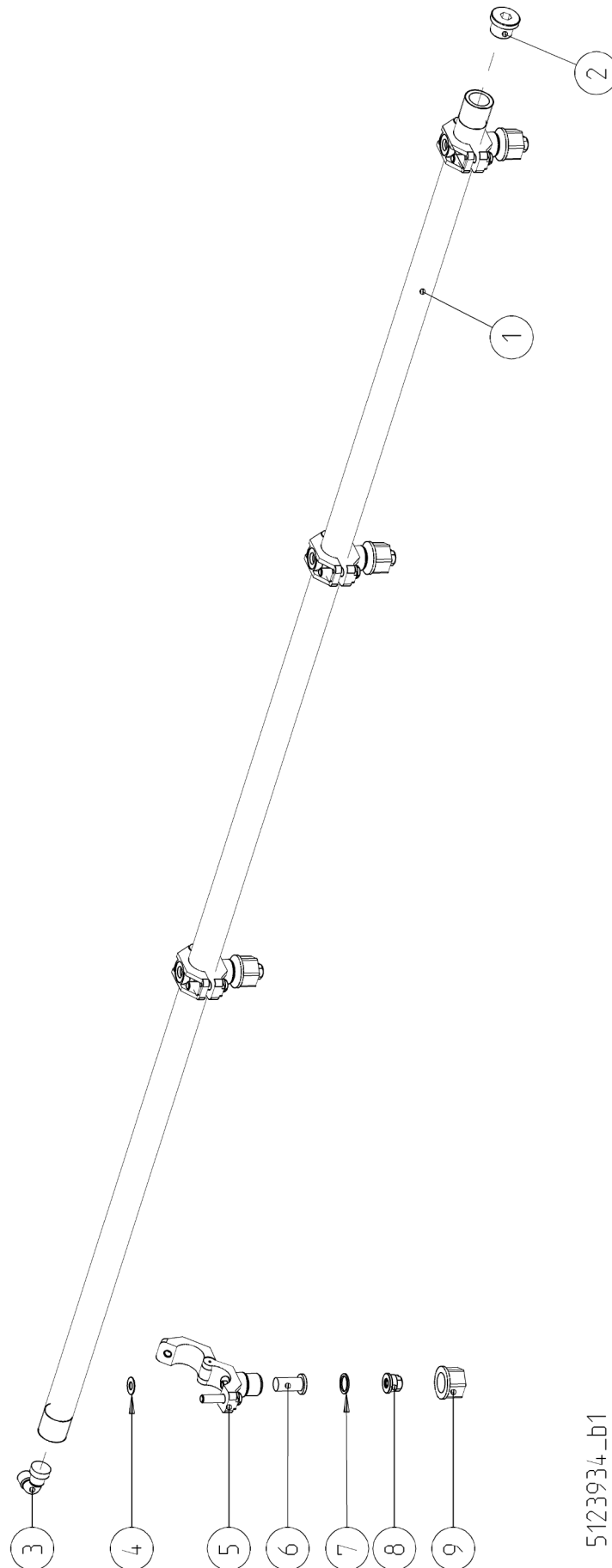


5181597_a

Рис. **5123934** **Распылительная труба**
 Abb. **5123934** **Sprührohr**
 Fig. **5123934** **Spray tube**

Поз. Pos. Item	Номер детали Teilnr. Part no.	Наименование	Benennung	Designation	К-во Ед. Mg. ME Qty. QU
1	5181270	Труба с форсункой	Düsenrohr	Spray tube	1 pc
2	0782038	Резьбовая пробка	Verschlusschraube	Locking screw	1 pc
3	1633154	Угловое ввинчиваемое штекерное соединение	Winkel-Einschraub-Steckansch luss	Angle screw-in connector	1 pc
4	5162055	Резиновое уплотнение	Gummidichtung	Rubber gasket	4 pc
5	1919129	Хомут	Schelle	Clamp	4 pc
6	5711035	Обратный клапан	Rückschlagventil	Check valve	4 pc
7	5161402	Уплотнение	Dichtung	Seal	4 pc
8	5138794	Плоскоструйная форсунка	Flachstrahldüse	Flat jet nozzle	4 pc
9	5220398	Накидная гайка	Überwurfmutter	Union nut	4 pc

Рис. 5123934 Распылительная труба
Abb. 5123934 Sprührohr
Fig. 5123934 Spray tube



5123934_b1

Рис. **5231255** **Фланцевый подшипник**
 Abb. **5231255** **Flanschlager**
 Fig. **5231255** **Flange bearing**

Поз. Pos. Item	Номер детали Teilnr. Part no.	Наименование	Benennung	Designation	К-во Ед. Mg. ME Qty. QU
1	5137313	Корпус фланцевого подшипника	Flanschlager-Gehäuse	Flange bearing housing	1 pc
2	5137312	Стяжной подшипник	Spannlager	Tension bearing	1 pc
3	3300002	Смазочный ниппель	Schmiernippel	Grease nipple	1 pc
4	680105	Крышка смазочного ниппеля	Schmiernippelkappe	Grease nipple cap	1 pc

Рис. **5231255** **Фланцевый подшипник**
Abb. **5231255** **Flanschlager**
Fig. **5231255** **Flange bearing**

5231255

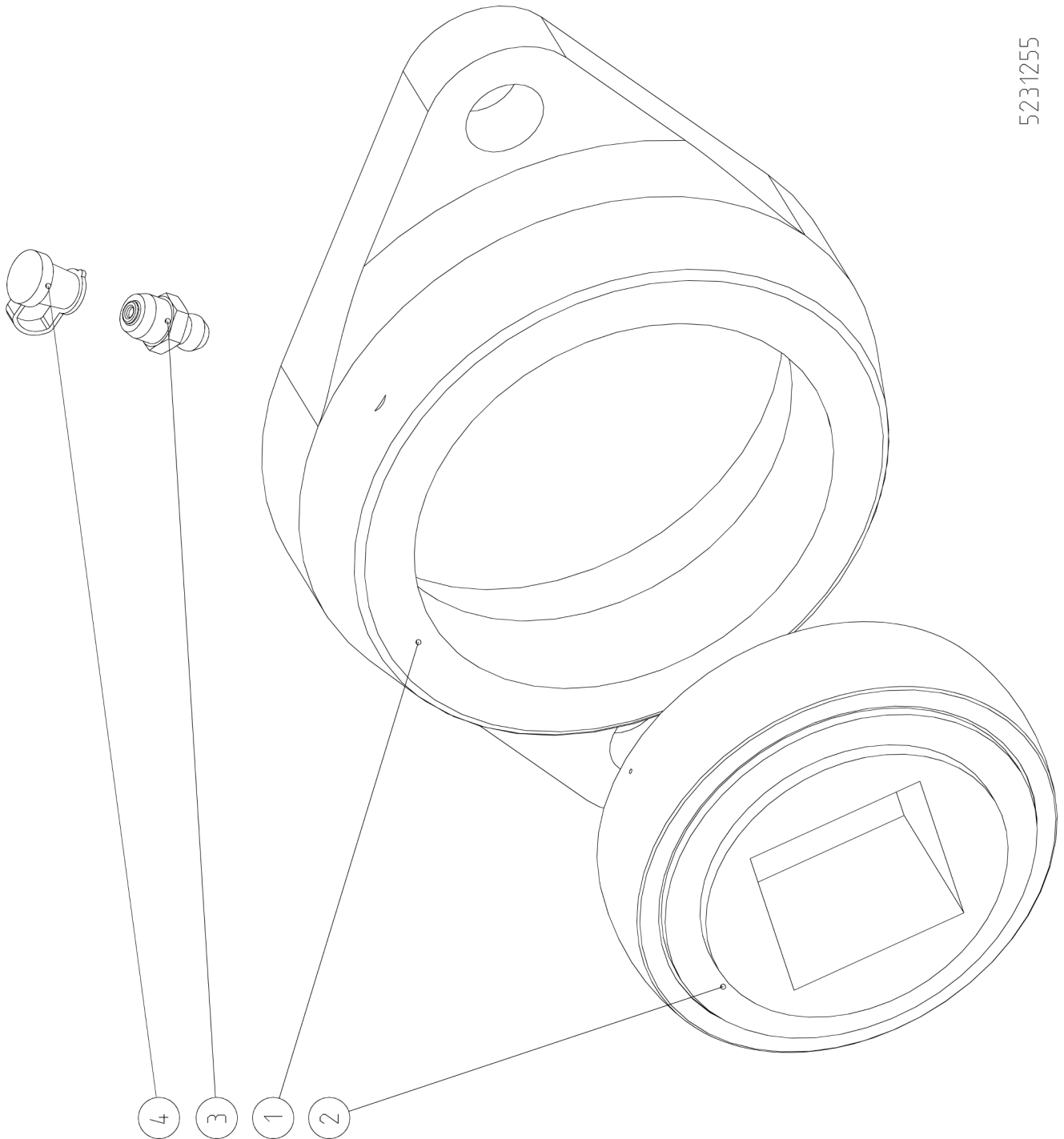
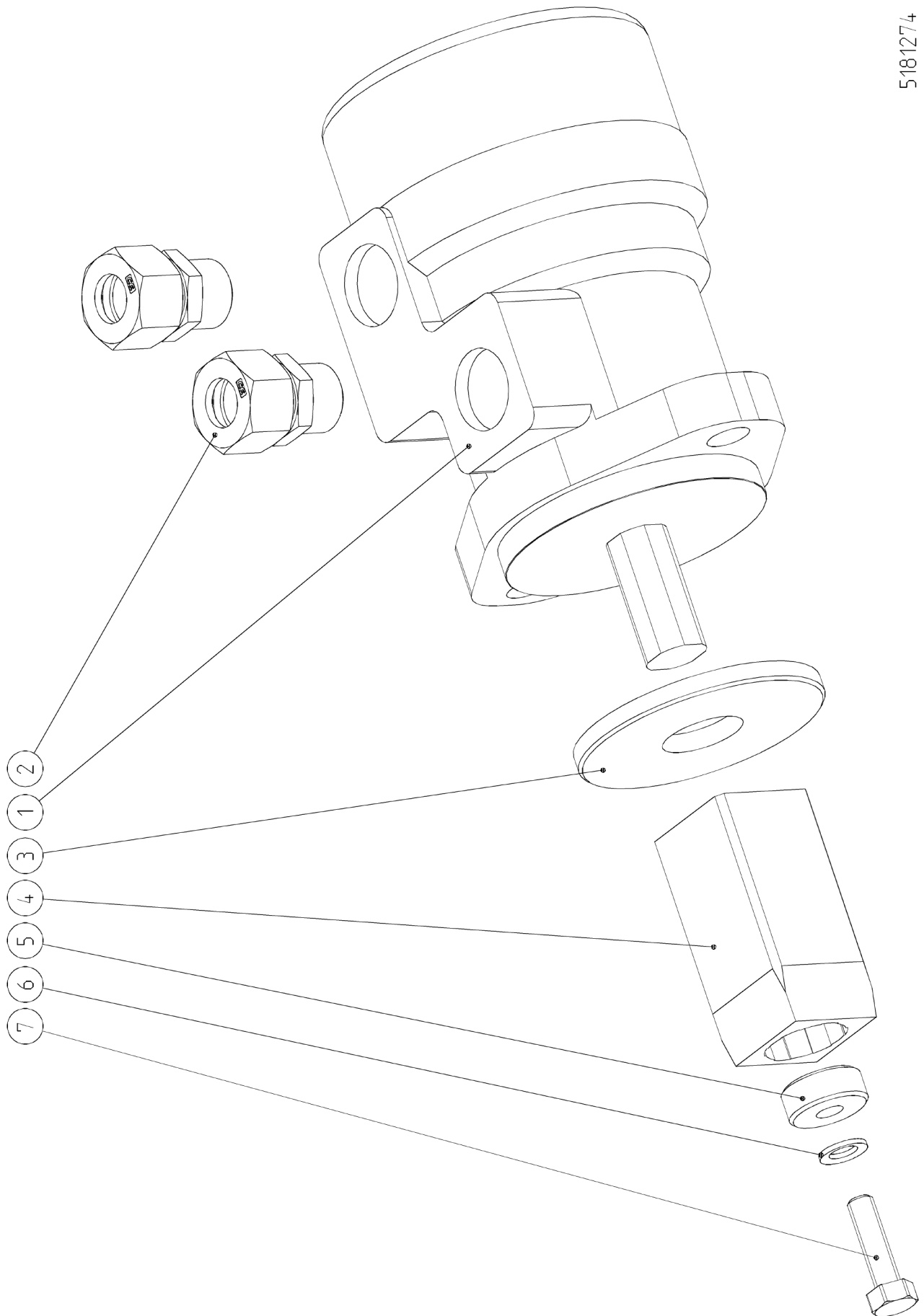


Рис. **5181274** **Гидравлический двигатель цилиндрической щетки**
 Abb. **Hydraulikmotor Walzenbesen**
 Fig. **Hydraulic motor for roller brush**

Поз. Pos. Item	Номер детали Teilnr. Part no.	Наименование	Benennung	Designation	К-во Ед. Mg. ME Qty. QU
1	5173004	Гидравлический двигатель	Hydraulikmotor	Hydraulic motor	1 pc
2	1633738	Резьбовое штуцерное соединение	Einschraubverschraubung	Screw-in fitting	2 pc
3	5137182	Регулировочная шайба	Anlaufscheibe	Thrust washer	1 pc
4	5137181	Поводок	Mitnehmer	Driver	1 pc
5	5137192	Шайба	Scheibe	Washer	1 pc
6	0049109	Стопорная шайба	Sicherungsscheibe	Lock washer	1 pc
7	7121048	Винт с шестигранной головкой	Sechskantschraube	Hex screw	1 pc

Рис. Гидравлический двигатель цилиндрической щетки
Abb. 5181274 Hydraulikmotor Walzenbesen
Fig. Hydraulic motor for roller brush

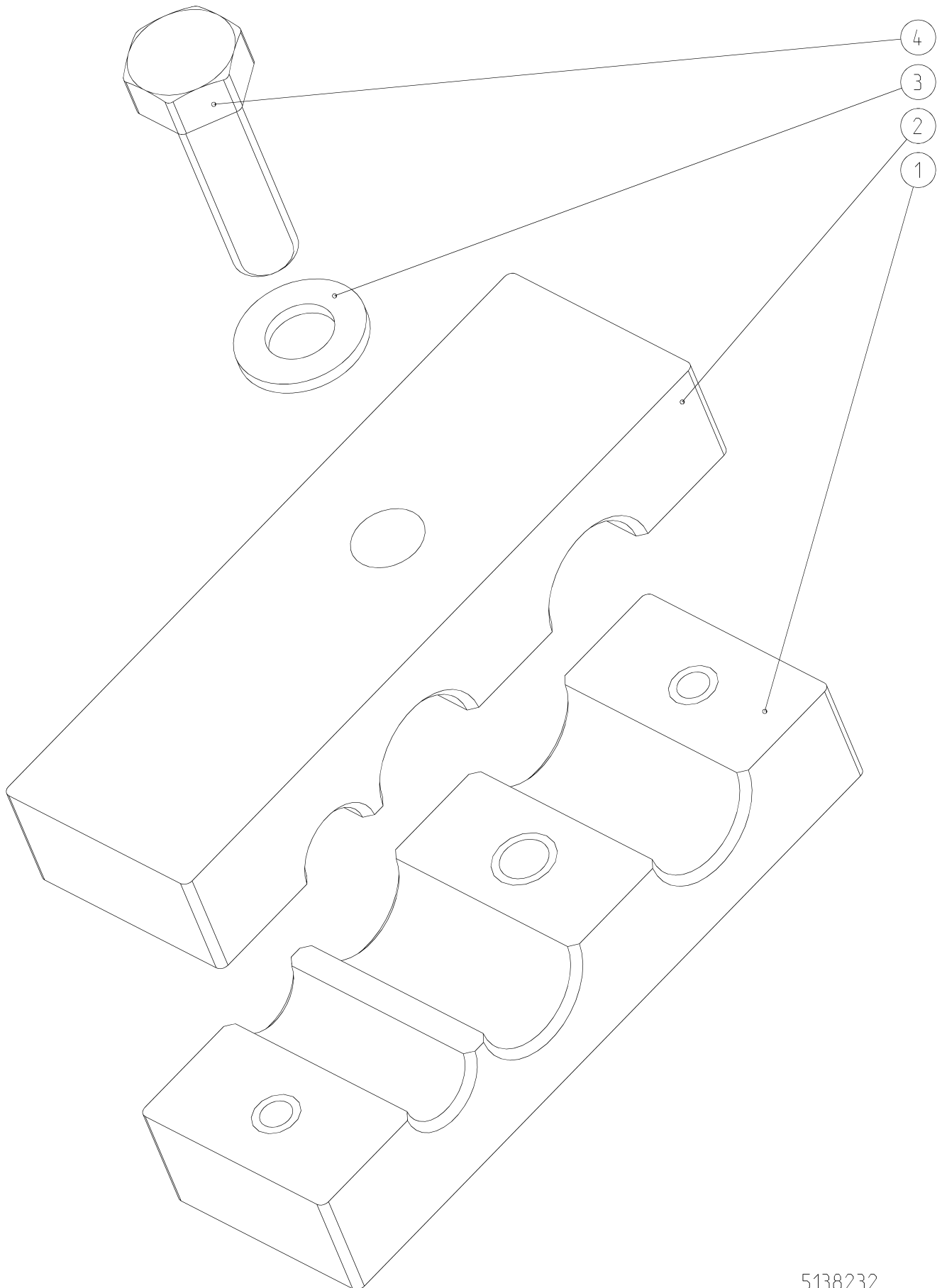


5181274

Рис. **Хомут**
Abb. **5138232** **Schelle**
Fig. **Clamp**

Поз. Pos. Item	Номер детали Teilnr. Part no.	Наименование	Benennung	Designation	К-во Ед. Mg. ME Qty. QU
1	5162961	Нижняя часть хомута	Unterteil Schelle	Lower part of clamp	1 pc
2	5162960	Верхняя часть хомута	Oberteil Schelle	Upper part of clamp	1 pc
3	1500005	Шайба	Scheibe	Disc	1 pc
4	7121048	Винт с шестигранной головкой	Sechskantschraube	Hex screw	1 pc

Рис. 5138232 Хомут
Abb. 5138232 Schelle
Fig. 5138232 Clamp

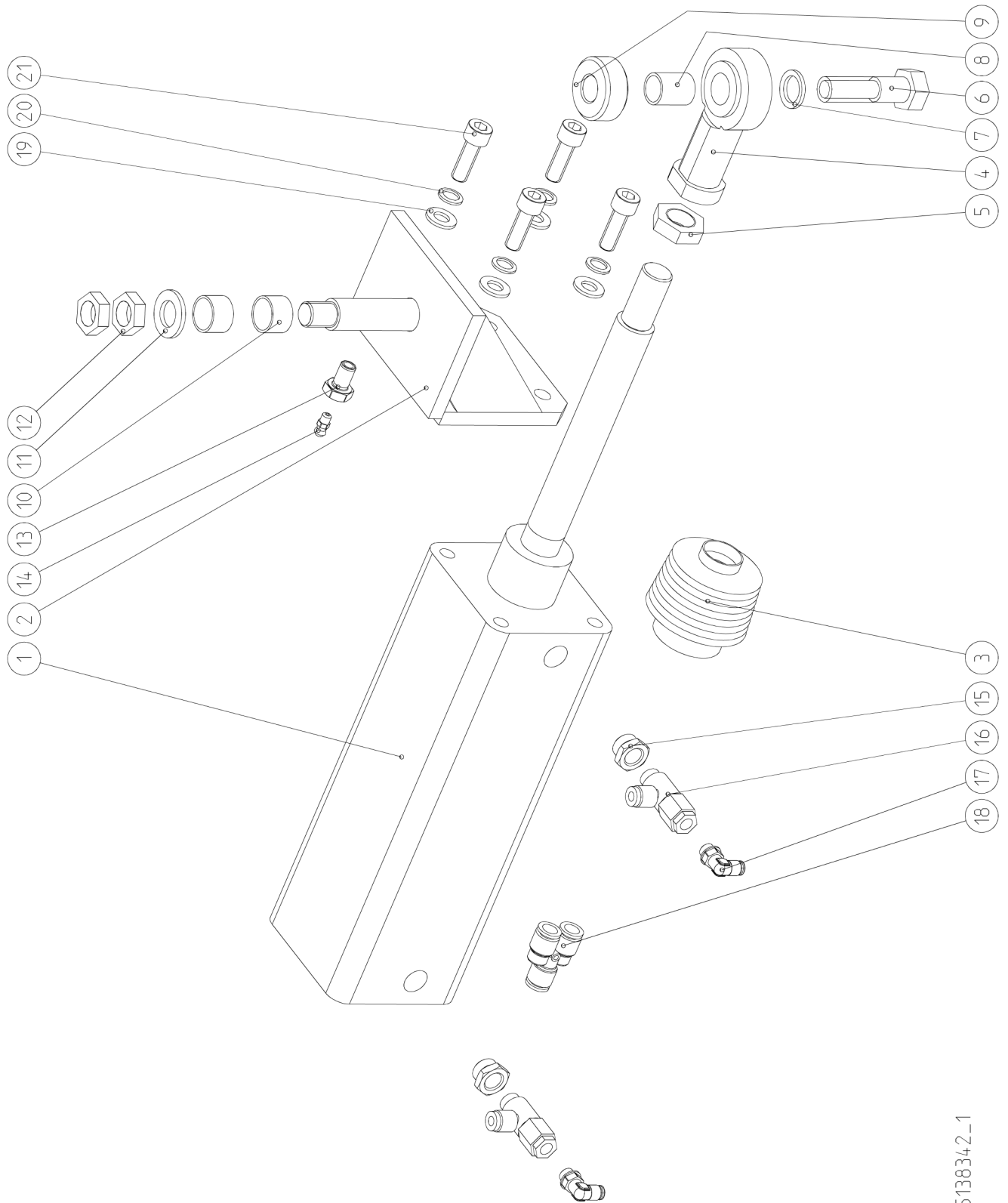


5138232

Рис. 5138342 Монтаж цилиндра
Abb. 5138342 Zylinder-Einbau
Fig. 5138342 Cylinder installation

Поз. Pos. Item	Номер детали Teilenr. Part no.	Наименование	Benennung	Designation	К-во Ед. Mg. ME Qty. QU
1	5166543	Пневматический цилиндр	Pneumatikzylinder	Pneumatic cylinder	1 pc
2	5181879	Опорный кронштейн	Lagerbock	Mount	1 pc
3	5137633	Гофрированный сильфон	Faltenbalg	Bellows	1 pc
4	1124131	Шарнирная головка, правая	Gelenkkopf rechts	Joint head, right	1 pc
5	1252004	Шестигранная гайка	Sechskantmutter	Hex nut	1 pc
6	5220557	Винт с шестигранной головкой	Sechskantschraube	Hex screw	1 pc
7	0049113	Стопорная шайба	Sicherungsscheibe	Lock washer	1 pc
8	5138136	Втулка	Buchse	Bushing	1 pc
9	5138135	Втулка	Buchse	Bushing	1 pc
10	5137365	Втулка	Buchse	Bushing	2 pc
11	1500027	Шайба	Scheibe	Washer	1 pc
12	5243775	Низкая гайка	Flachmutter	Thin nut	2 pc
13	5137196	Польный винт	Hohlschraube	Hollow screw	1 pc
14	3300001	Конический смазочный ниппель	Kegelschmiernippel	Grease nipple	1 pc
14.1	680105	Крышка смазочного ниппеля	Schmiernippelkappe	Grease nipple cap	1 pc
15	1633165	Переходник	Reduzierung	Reducer	2 pc
16	5138899	Стопорный клапан	Stoppventil	Stop valve	2 pc
17	5138898	Угловое ввинчиваемое резьбовое соединение	Winkелеinschrauber	Angled screw-in fitting	2 pc
18	5135963	Y-образное штекерное соединение	Y-Steckanschluss	Y-connection piece	1 pc
19	1500008	Шайба	Scheibe	Washer	4 pc
20	0049110	Стопорная шайба	Sicherungsscheibe	Lock washer	4 pc
21	6220025	Винт с цилиндрической головкой	Zylinderschraube	Socket head screw	4 pc

Рис. **5138342** Монтаж цилиндра
Abb. **5138342** Zylinder-Einbau
Fig. **5138342** Cylinder installation

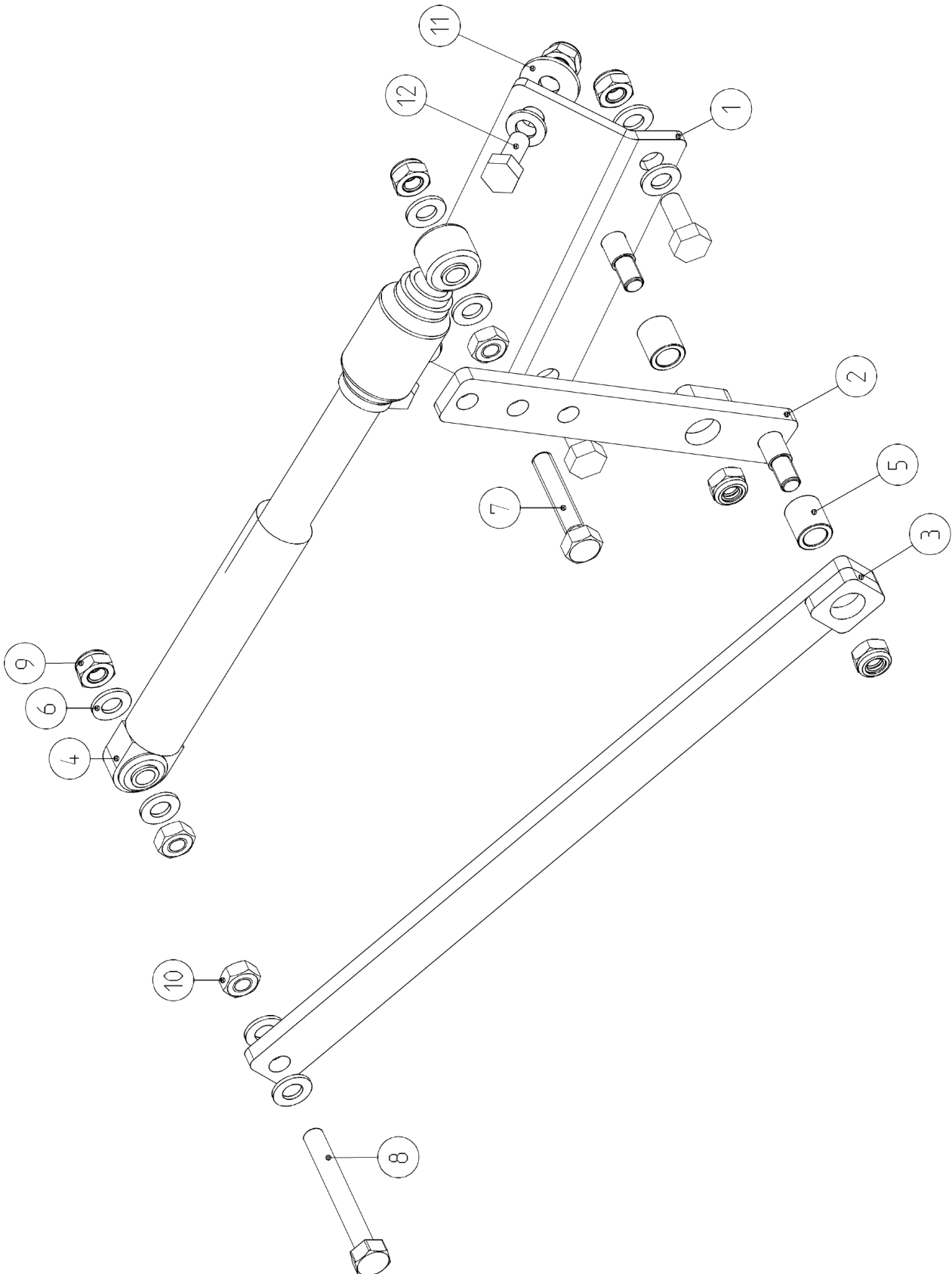


5138342_1

Рис. **5162931** **Монтаж амортизатора колебаний**
 Abb. **5162931** **Einbau Schwingungsdämpfer**
 Fig. **5162931** **Shock absorber installation**

Поз. Pos. Item	Номер детали Teilnr. Part no.	Наименование	Benennung	Designation	К-во Ед. Mg. ME Qty. QU
1	5162918	Держатель	Halter	Bracket	1 pc
2	5162912	Плита	Platte	Sheet	1 pc
3	5162915	Рычаг	Hebel	Lever	1 pc
4	5161028	Противоударный амортизатор	Stoßdämpfer	Shock absorber	1 pc
5	5138909	Втулка	Buchse	Bushing	2 pc
6	1500008	Шайба	Scheibe	Washer	6 pc
7	7121054	Винт с шестигранной головкой	Sechskantschraube	Hexagon head screw	1 pc
8	612490	Винт с шестигранной головкой	Sechskantschraube	Hex screw	1 pc
9	1251119	Шестигранная гайка	Sechskantmutter	Hex nut	4 pc
10	1251006	Шестигранная гайка	Sechskantmutter	Hex nut	3 pc
11	1540022	Шайба	Scheibe	Washer	2 pc
12	7121006	Винт с шестигранной головкой	Sechskantschraube	Hex screw	4 pc

Рис. 5162931 Монтаж амортизатора колебаний
Abb. 5162931 Einbau Schwingungsdämpfer
Fig. 5162931 Shock absorber installation



5162931_b1

Рис. **5124250** **Монтаж воздуходувки**
 Abb. **5124250** **Einbau Gebläse**
 Fig. **5124250** **Fan unit installation**

Поз. Pos. Item	Номер детали Teilnr. Part no.	Наименование	Benennung	Designation	К-во Ед. Mg. ME Qty. QU
1	5240803	Воздуходувка	Gebläse	Blower	1 pc
7	5181585	Опора машины	Maschinenlager	Machine foot	4 pc
8	7121056	Винт с шестигранной головкой	Sechskantschraube	Hexagon head screw	4 pc
9	7121010	Винт с шестигранной головкой	Sechskantschraube	Hex screw	4 pc
10	0049111	Стопорная шайба	Sicherungsscheibe	Lock washer	12 pc
16	1251009	Шестигранная гайка	Sechskantmutter	Hex nut	4 pc
17	7121083	Винт с шестигранной головкой	Sechskantschraube	Hex screw	4 pc

Рис. 5124250 Монтаж воздухоудвки
Abb. 5124250 Einbau Gebläse
Fig. 5124250 Fan unit installation

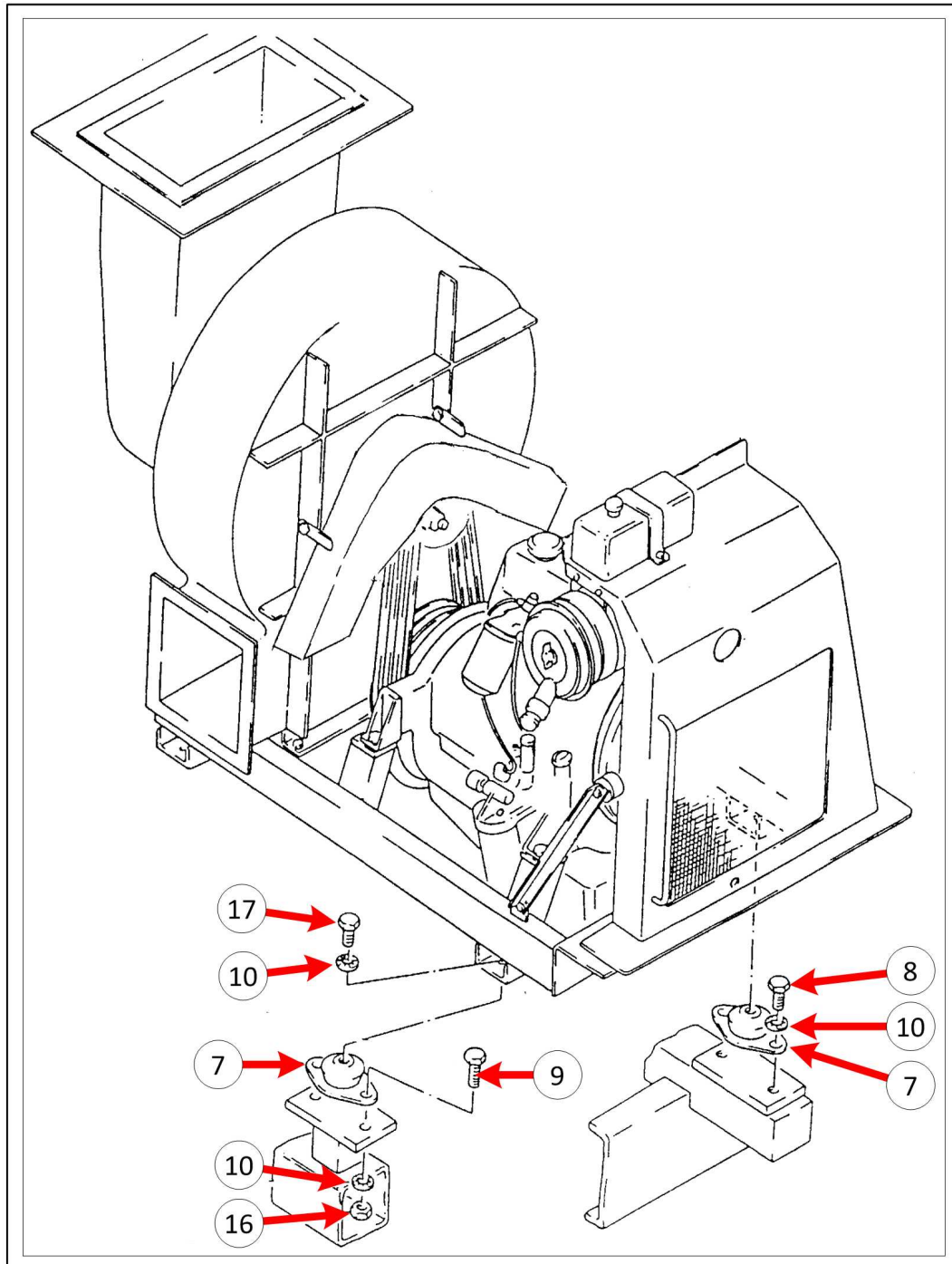
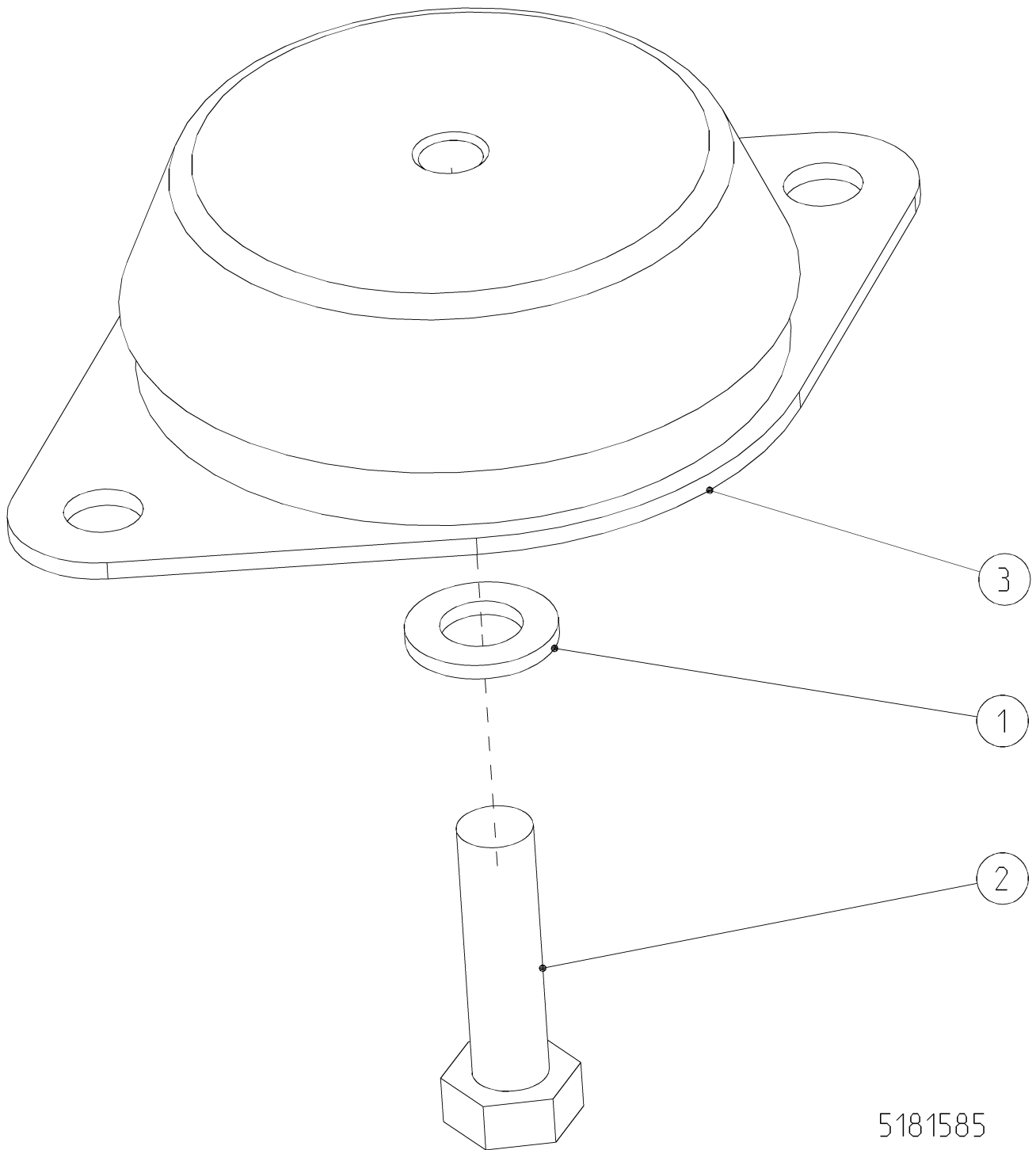


Рис. **Опора машины**
Abb. **5181585** **Maschinenlager**
Fig. **Machine foot**

Поз. Pos. Item	Номер детали Teilnr. Part no.	Наименование	Benennung	Designation	К-во Ед. Mg. ME Qty. QU
1	1500010	Шайба	Scheibe	Disc	1 pc
2	7121058	Винт с шестигранной головкой	Sechskantschraube	Hex screw	1 pc
3	4828096	Опора машины	Maschinenlager	Machine foot	1 pc

Рис. Опора машины
Abb. Maschinenlager
Fig. Machine foot



5181585

Рис. **5139513** Подключение на воздухоудвке для очистки воды
 Abb. **5139513** Wasserreinigungsanschluss am Gebläse
 Fig. **5139513** Water cleaning of blower unit

Поз. Pos. Item	Номер детали Teilnr. Part no.	Наименование	Benennung	Designation	К-во Ед. Mg. ME Qty. QU
1	5138599	Шаровой кран	Kugelhahn	Ball cock	1 pc
2	5715090	Уголок	Winkel	Angle	1 pc
3	1633192	Угловое ввинчиваемое резьбовое соединение	Winkeleinschrauber	Angled screw-in fitting	2 pc
4	1650598	Пластмассовая труба	Kunststoffrohr	Plastic tube	3 m
5	5137008	Угловой штекерный соединитель	Winkelsteckverbinder	Angle union	1 pc
6	5241097	Угловое коленчатое соединение	Winkel-Schottanschluss	Elbow-bulkhead-connector	1 pc
7	5137306	Насадка на шланг	Schlauch-Stecktülle	Hose connector	1 pc

Рис. 5139513 Подключение на воздухоудвке для очистки воды
Abb. 5139513 Wasserreinigungsanschluss am Gebläse
Fig. 5139513 Water cleaning of blower unit

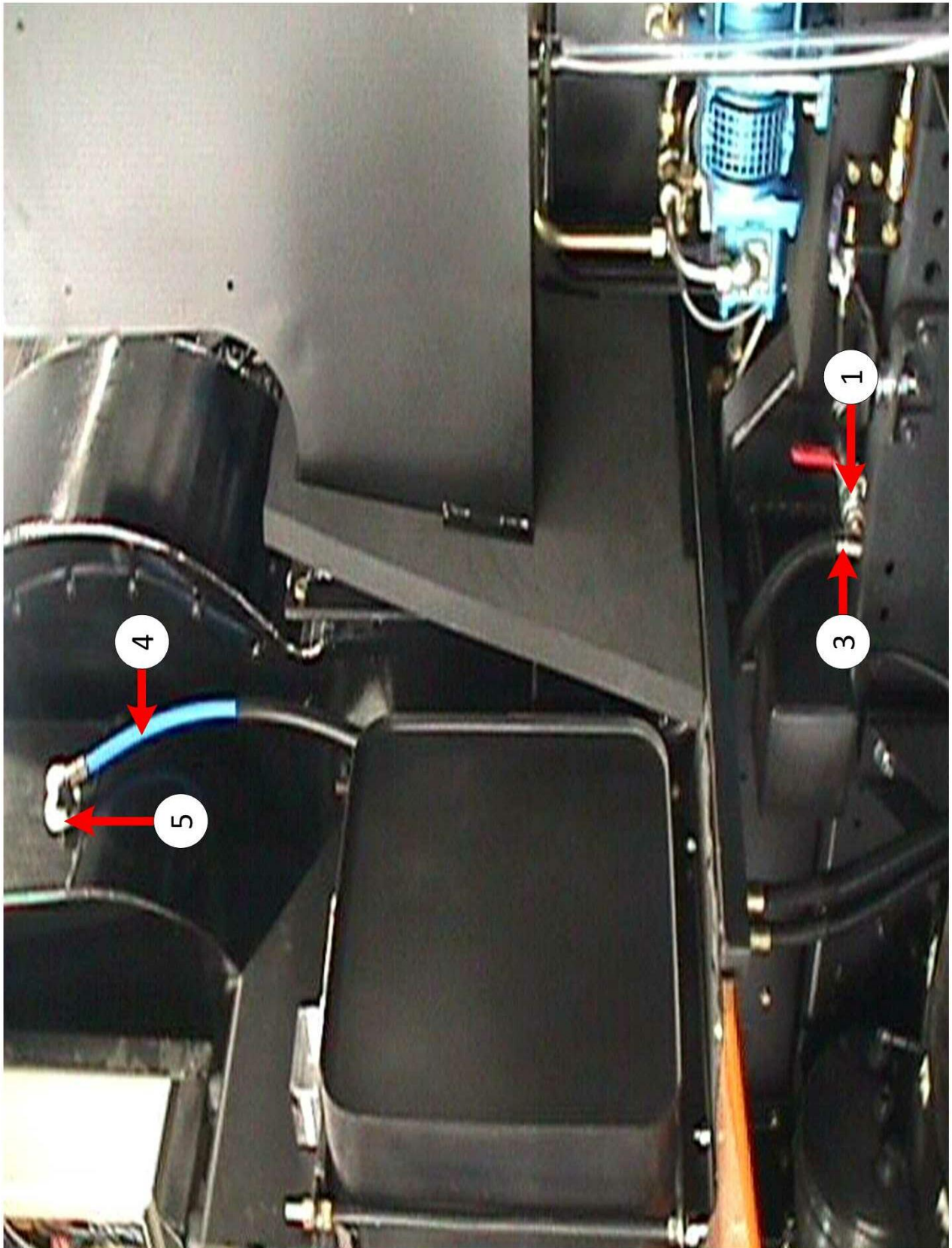
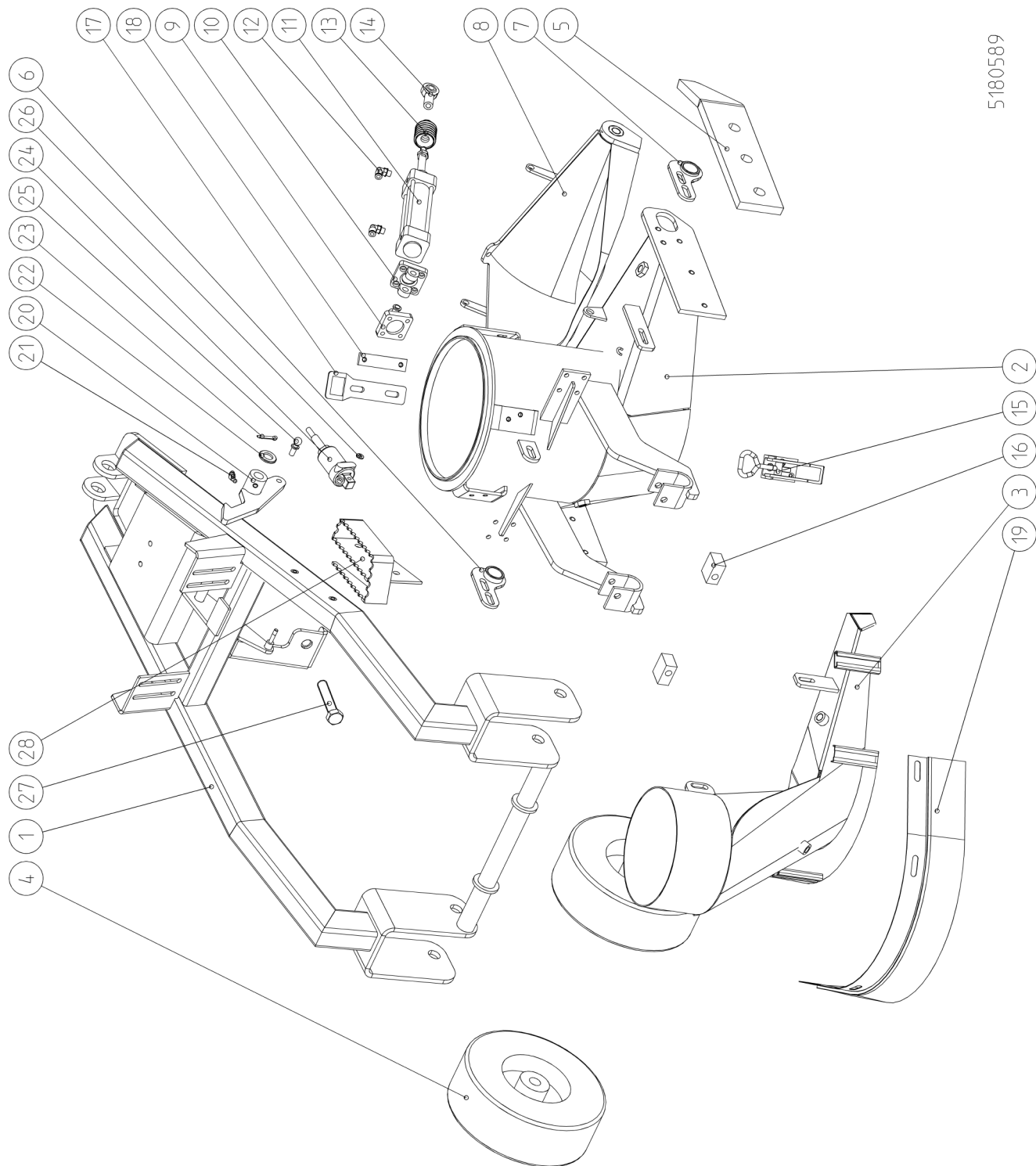


Рис. 5180589 **Монтаж вакуумной тележки, правой**
Abb. 5180589 **Einbau Saugwagen rechts**
Fig. 5180589 **Suction vehicle installation, right**

Поз. Pos. Item	Номер детали Teilenr. Part no.	Наименование	Benennung	Designation	К-во Ед. Mg. ME Qty. QU
1	5179423	Рама всасывающей шахты	Saugschachtrahmen	Suction mouth frame	1 pc
2	5178250	Всасывающая шахта	Saugschacht	Suction mouth	1 pc
3	5177113	Выдувная шахта	Blasschacht	Blow nozzle	1 pc
4	5138633	Колесо большой грузоподъемности	Schwerlastrad	Heavy-duty wheel	2 pc
5	5160701	Изнашиваемая пластина, правая	Verschleißplatte rechts	Wearing plate right	1 pc
6	5165883	Держатель, левый	Halter links	Bracket, left	1 pc
7	5165884	Держатель, правый	Halter rechts	Bracket, right	1 pc
8	5165110	Заслонка для удержания листы	Laubklappe	Leaf flap	1 pc
9	5183125	Поворотная вилка	Schwenkgabel mit Bolzen	Swivel yoke with bolt	1 pc
10	5183126	Контропора	Gegenlager	Counter bearing	1 pc
11	5183124	Пневматический цилиндр	Pneumatikzylinder	Pneumatic cylinder	1 pc
12	1633159	Угловое ввинчиваемое резьбовое соединение	Winkelverschraubung	Angled screw-in fitting	2 pc
13	5161412	Гофрированный сильфон	Faltenbalg	Bellows	1 pc
14	5137344	Шарнирная головка	Gelenkkopf	Ball joint head	1 pc
15	5137587	Эксцентриковый замок	Exzenter-Verschluss	Latch	1 pc
16	5124157	Четырехгранная деталь	Vierkantstück	Square piece	2 pc
17	5139493	Держатель	Halter	Bracket	1 pc
18	5137278	Плита	Platte	Plate	1 pc
19	5161403	Очищающая щетка	Abdichtbürste	Sealing brush	1 pc
20	5124131	Крючок	Haken	Hook	1 pc
21	3300014	Конический смазочный ниппель	Kegelschmiernippel	Grease nipple	1 pc
21.1	680105	Крышка смазочного ниппеля	Schmiernippelkappe	Grease nipple cap	1 pc
22	1545012	Шайба	Scheibe	Plate	1 pc
23	2433028	Шплинт	Splint	Split pin	1 pc
24	1619347	Пневматический цилиндр	Pneumatikzylinder	Pneumatic cylinder	1 pc
25	3400021	Угловой шарнир	Winkelgelenk	Angle joint	2 pc
26	1500003	Шайба	Scheibe	Plate	1 pc
27	7120135	Винт с шестигранной головкой	Sechskantschraube	Hex screw	1 pc
28	5127503	Ступенька	Auftritt	Footstep	1 pc
30	5138547	Шестигранная гайка	Sechskantmutter	Hex nut	1 pc
31	0022236	Шестигранная гайка	Sechskantmutter	Hex nut	1 pc
32	5161254	Болт с прямоугольной головкой M8x20	Hammerkopfschraube M8x20	Hammer-head screw M8x20	4 pc
33	7121048	Винт с шестигранной головкой	Sechskantschraube	Hex screw	2 pc
34	7121006	Винт с шестигранной головкой	Sechskantschraube	Hex screw	4 pc
35	7121008	Винт с шестигранной головкой	Sechskantschraube	Hex screw	4 pc
36	7120189	Винт с шестигранной головкой	Sechskantschraube	Hex screw	2 pc
37	6220024	Винт с цилиндрической головкой	Zylinderschraube	Socket head screw	4 pc
38	6220124	Винт с цилиндрической головкой	Zylinderschraube	Socket head screw	2 pc
39	1251004	Шестигранная гайка	Sechskantmutter	Hex nut	5 pc

Рис. **5180589** Монтаж вакуумной тележки, правой
 Abb. **5180589** Einbau Saugwagen rechts
 Fig. **5180589** Suction vehicle installation, right

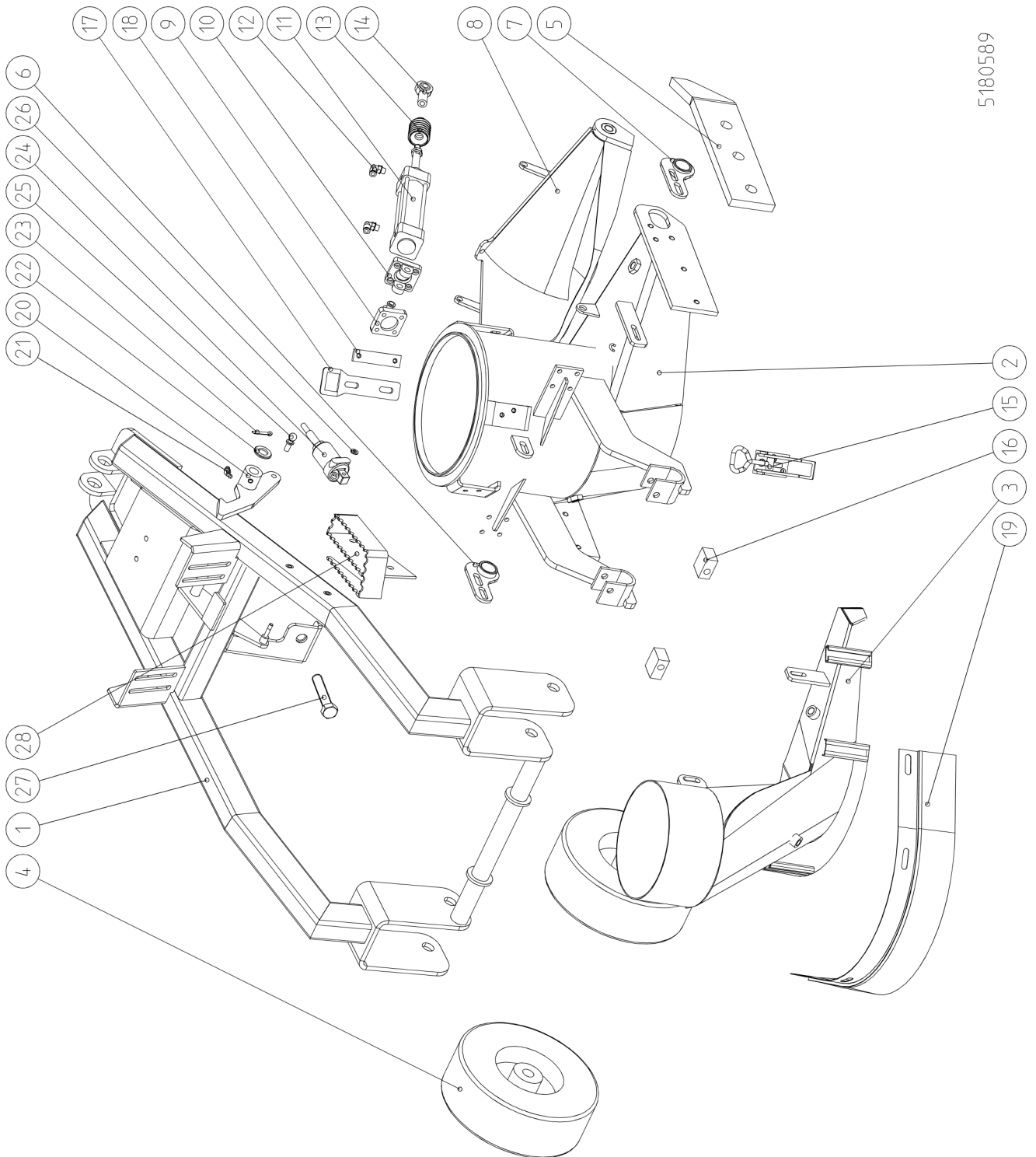


5180589

Рис. **5180589** **Монтаж вакуумной тележки, правой**
 Abb. **5180589** **Einbau Saugwagen rechts**
 Fig. **5180589** **Suction vehicle installation, right**

Поз. Pos. Item	Номер детали Teilenr. Part no.	Наименование	Benennung	Designation	К-во Ед. Mg. ME Qty. QU
40	1251005	Шестигранная гайка	Sechskantmutter	Hex nut	13 pc
41	1251006	Шестигранная гайка	Sechskantmutter	Hex nut	6 pc
42	1251009	Шестигранная гайка	Sechskantmutter	Hex nut	3 pc
43	0022205	Шестигранная гайка	Sechskantmutter	Hex nut	1 pc
44	0022203	Шестигранная гайка	Sechskantmutter	Hex nut	3 pc
45	0049140	Стопорная шайба	Sicherungsscheibe	Lock washer	2 pc
46	0049108	Стопорная шайба	Sicherungsscheibe	Lock washer	4 pc
47	0049109	Стопорная шайба	Sicherungsscheibe	Lock washer	12 pc
48	0049110	Стопорная шайба	Sicherungsscheibe	Lock washer	16 pc
49	0049115	Стопорная шайба	Sicherungsscheibe	Lock washer	2 pc
50	0049111	Стопорная шайба	Sicherungsscheibe	Lock washer	1 pc
51	1500010	Шайба	Scheibe	Disc	2 pc
52	1540001	Шайба	Scheibe	Washer	2 pc
53	1540046	Шайба	Scheibe	Washer	3 pc
54	2433008	Шплинт	Splint	Split pin	1 pc
55	5231332	Болт	Bolzen	Pin	1 pc
56	5137285	Втулка	Buchse	Bushing	4 pc
57	5138632	Уплотнительный профиль	Dichtprofil	Sealing profile	0,9 m
58	7840215	Резиновое кольцо	Gummi-Ring	Rubber ring	1 pc
59	0047793	Хомут	Schelle	Clamp	1 pc

Рис. **5180589** Монтаж вакуумной тележки, правой
 Abb. **5180589** Einbau Saugwagen rechts
 Fig. **5180589** Suction vehicle installation, right

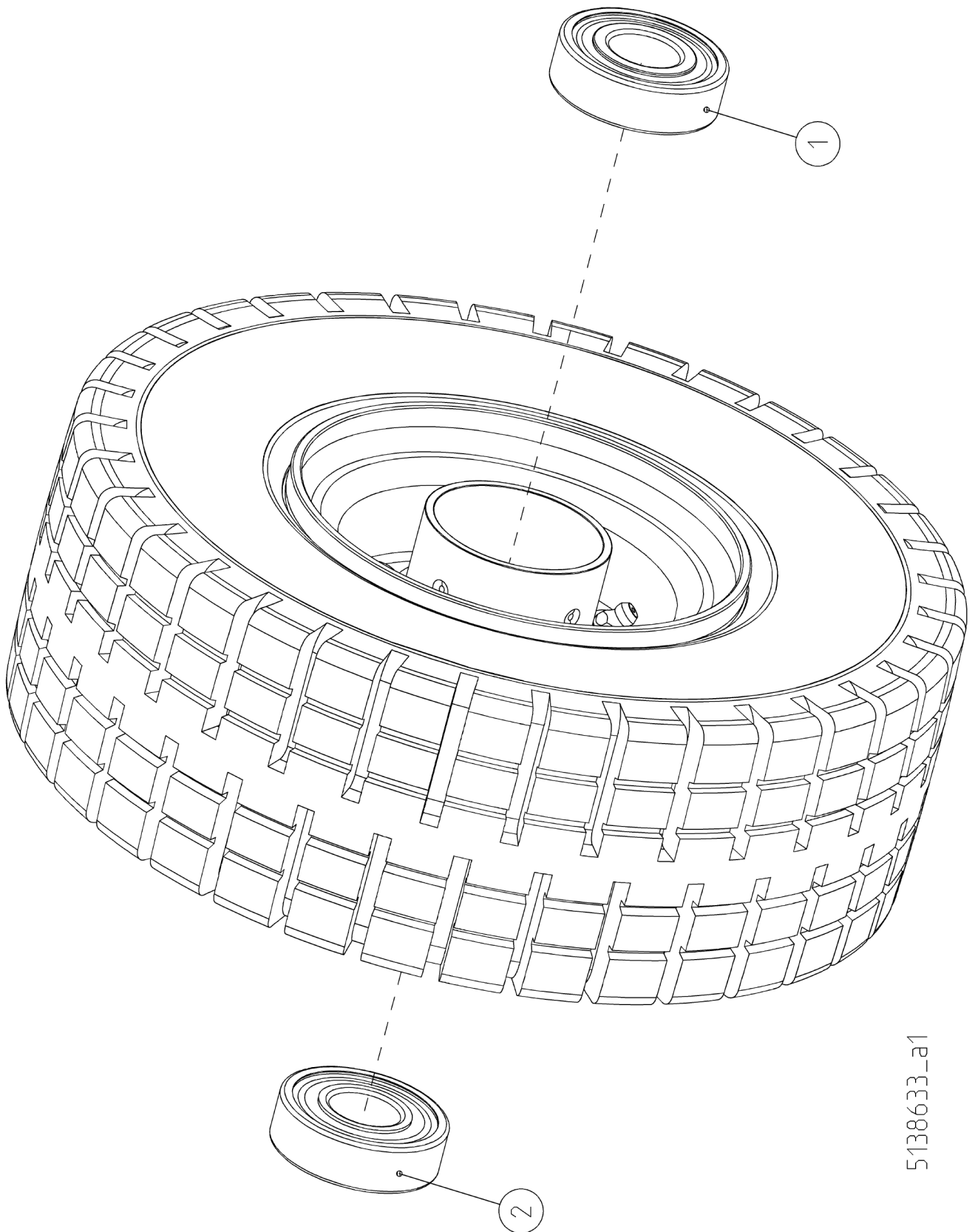


5180589

Рис. **Abb.** **Fig.** **5138633** **Колесо большой грузоподъемности**
Schwerlastrad
Heavy-duty wheel

Поз. Pos. Item	Номер детали Teilnr. Part no.	Наименование	Benennung	Designation	К-во Ед. Mg. ME Qty. QU
1	9064004	Радиальный шарикоподшипник	Rillenkugellager	Ball bearing	1 pc
2	5088560	Радиальный шарикоподшипник	Rillenkugellager	Ball bearing	1 pc

Рис. 5138633 Колесо большой грузоподъемности
Abb. 5138633 Schwerlastrad
Fig. 5138633 Heavy-duty wheel

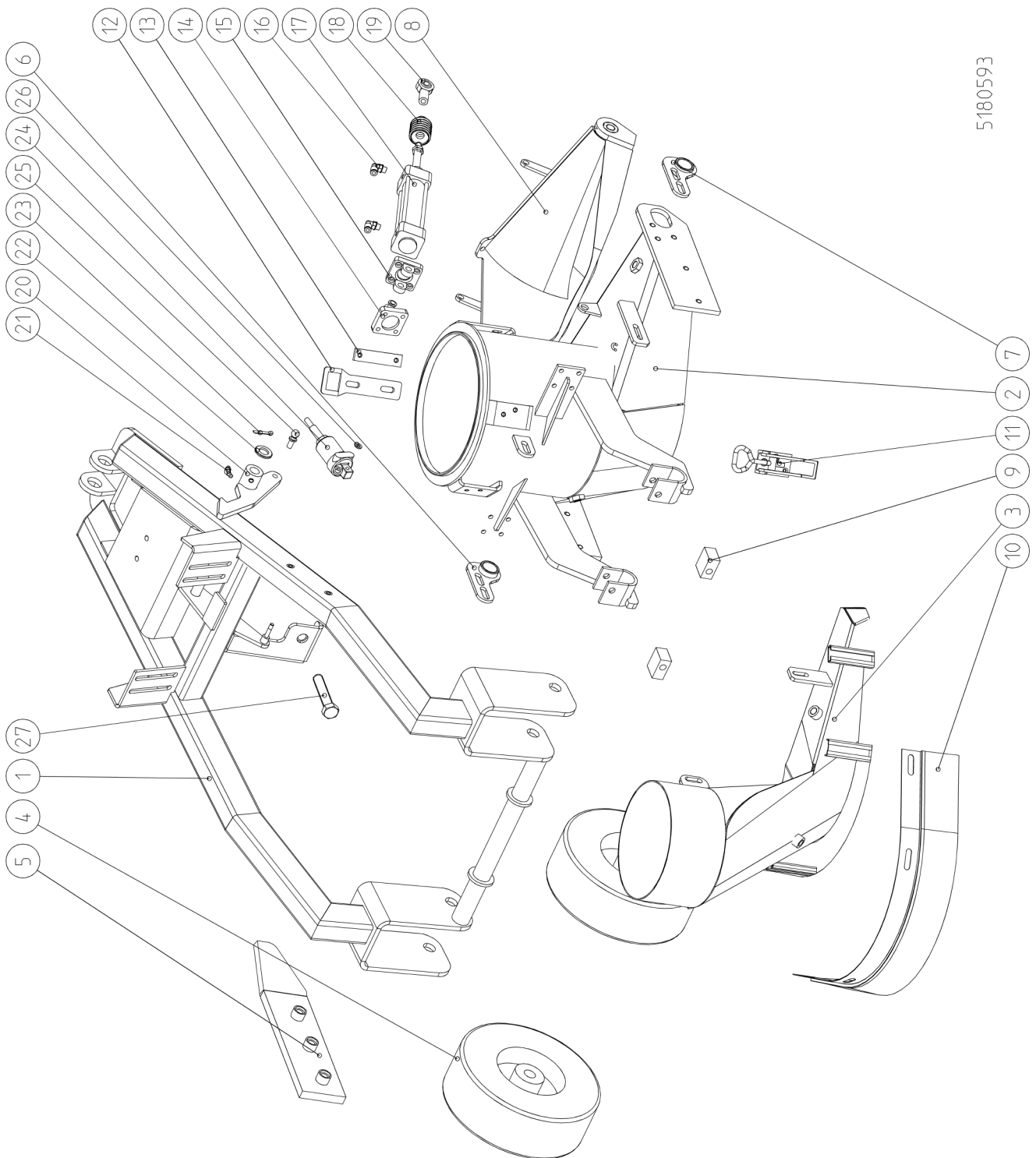


5138633_a1

Рис. 5180593 **Монтаж вакуумной тележки, левой**
Abb. 5180593 **Einbau Saugwagen links**
Fig. 5180593 **Suction vehicle installation, left**

Поз. Pos. Item	Номер детали Teilnr. Part no.	Наименование	Benennung	Designation	К-во Ед. Мг. ME Qty. QU
1	5179423	Рама всасывающей шахты	Saugschachtrahmen	Suction mouth frame	1 pc
2	5178250	Всасывающая шахта	Saugschacht	Suction mouth	1 pc
3	5177113	Выдувная шахта	Blasschacht	Blow nozzle	1 pc
4	5138633	Колесо большой грузоподъемности	Schwerlastrad	Heavy-duty wheel	2 pc
5	5163379	Изнашиваемая пластина, левая	Verschleißplatte links	Wearing plate, left	1 pc
6	5165883	Держатель, левый	Halter links	Bracket, left	1 pc
7	5165884	Держатель, правый	Halter rechts	Bracket, right	1 pc
8	5165110	Заслонка для удержания листы	Laubklappe	Leaf flap	1 pc
9	5124157	Четырехгранная деталь	Vierkantstück	Square piece	2 pc
10	5161403	Очищающая щетка	Abdichtbürste	Sealing brush	1 pc
11	5137587	Эксцентрик замок	Exzenter-Verschluss	Latch	1 pc
12	5139493	Держатель	Halter	Bracket	1 pc
13	5137278	Плита	Platte	Plate	1 pc
14	5183126	Контропора	Gegenlager	Counter bearing	1 pc
15	5183125	Поворотная вилка	Schwenkgabel mit Bolzen	Swivel yoke with bolt	1 pc
16	1633159	Угловое ввинчиваемое резьбовое соединение	Winkелеinschrauber	Angled screw-in fitting	2 pc
17	5183124	Пневматический цилиндр	Pneumatikzylinder	Pneumatic cylinder	1 pc
18	5161412	Гофрированный сальфон	Faltenbalg	Bellows	1 pc
19	5137344	Шарнирная головка	Gelenkkopf	Ball joint head	1 pc
20	5124131	Крючок	Haken	Hook	1 pc
21	3300014	Конический смазочный ниппель	Kegelschmiernippel	Grease nipple	1 pc
21.1	680105	Крышка смазочного ниппеля	Schmiernippelkappe	Grease nipple cap	1 pc
22	1545012	Шайба	Scheibe	Plate	1 pc
23	2433028	Шплинт	Splint	Split pin	1 pc
24	1619347	Пневматический цилиндр	Pneumatikzylinder	Pneumatic cylinder	1 pc
25	3400021	Угловой шарнир	Winkelgelenk	Angle joint	2 pc
26	1500003	Шайба	Scheibe	Plate	1 pc
27	7120135	Винт с шестигранной головкой	Sechskantschraube	Hex screw	1 pc
28	5138547	Шестигранная гайка	Sechskantmutter	Hex nut	1 pc
29	0022236	Шестигранная гайка	Sechskantmutter	Hex nut	1 pc
30	5161254	Болт с прямоугольной головкой M8x20	Hammerkopfschraube M8x20	Hammer-head screw M8x20	4 pc
31	7121048	Винт с шестигранной головкой	Sechskantschraube	Hex screw	2 pc
32	7121006	Винт с шестигранной головкой	Sechskantschraube	Hex screw	4 pc
33	7121008	Винт с шестигранной головкой	Sechskantschraube	Hex screw	4 pc
34	7120189	Винт с шестигранной головкой	Sechskantschraube	Hex screw	2 pc
35	6220024	Винт с цилиндрической головкой	Zylinderschraube	Socket head screw	4 pc
36	6220124	Винт с цилиндрической головкой	Zylinderschraube	Socket head screw	2 pc
37	1251004	Шестигранная гайка	Sechskantmutter	Hex nut	5 pc
38	1251005	Шестигранная гайка	Sechskantmutter	Hex nut	13 pc

Рис. 5180593 Монтаж вакуумной тележки, левой
Abb. 5180593 Einbau Saugwagen links
Fig. 5180593 Suction vehicle installation, left

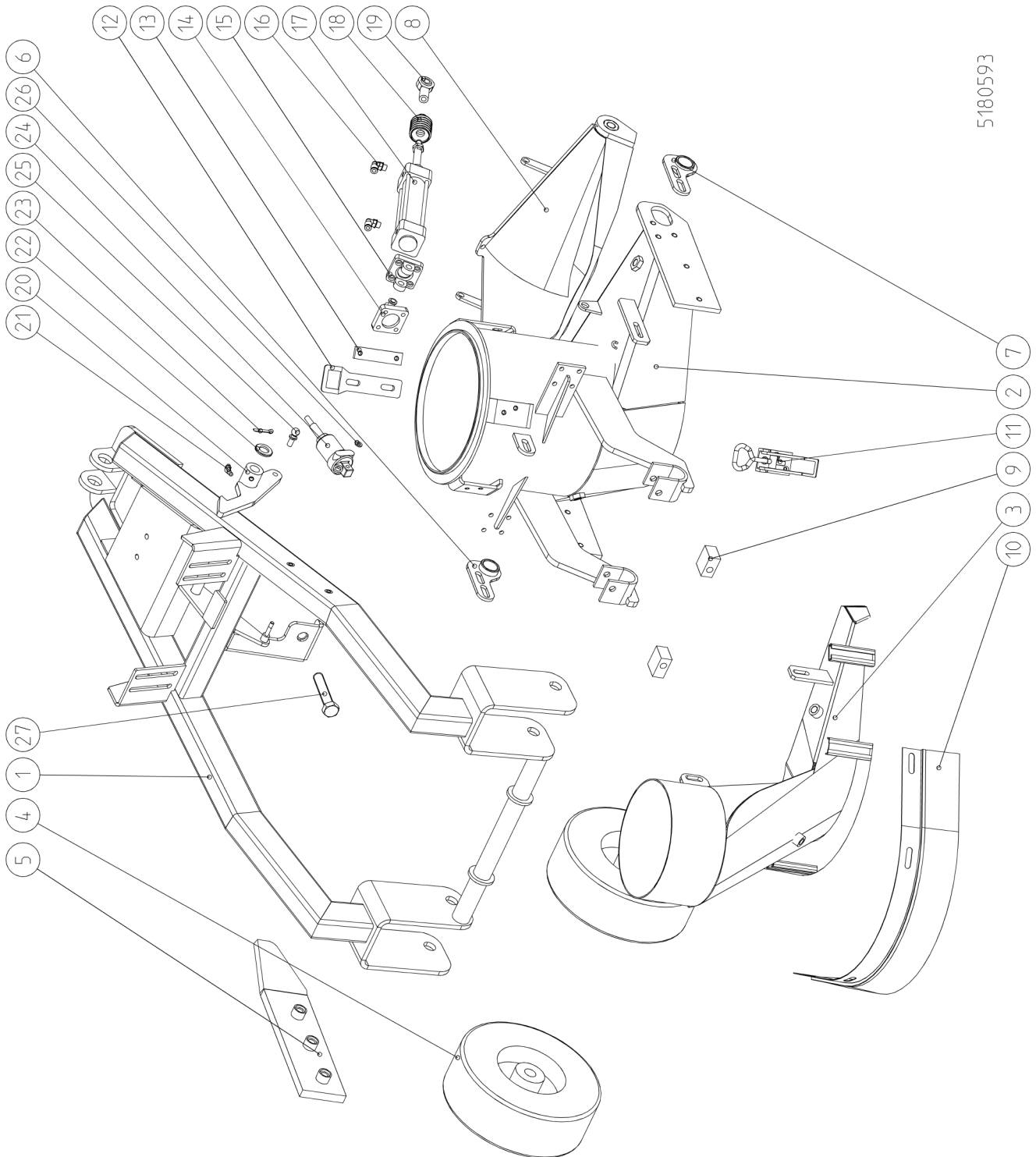


5180593

Рис. **5180593** **Монтаж вакуумной тележки, левой**
 Abb. **5180593** **Einbau Saugwagen links**
 Fig. **5180593** **Suction vehicle installation, left**

Поз. Pos. Item	Номер детали Teilenr. Part no.	Наименование	Benennung	Designation	К-во Ед. Mg. ME Qty. QU
39	1251006	Шестигранная гайка	Sechskantmutter	Hex nut	6 pc
40	1251009	Шестигранная гайка	Sechskantmutter	Hex nut	3 pc
41	0022205	Шестигранная гайка	Sechskantmutter	Hex nut	1 pc
42	0022203	Шестигранная гайка	Sechskantmutter	Hex nut	3 pc
43	0049140	Стопорная шайба	Sicherungsscheibe	Lock washer	2 pc
44	0049108	Стопорная шайба	Sicherungsscheibe	Lock washer	4 pc
45	0049109	Стопорная шайба	Sicherungsscheibe	Lock washer	12 pc
46	0049110	Стопорная шайба	Sicherungsscheibe	Lock washer	16 pc
47	0049115	Стопорная шайба	Sicherungsscheibe	Lock washer	2 pc
48	0049111	Стопорная шайба	Sicherungsscheibe	Lock washer	1 pc
49	1500010	Шайба	Scheibe	Disc	2 pc
50	1540001	Шайба	Scheibe	Washer	2 pc
51	1540046	Шайба	Scheibe	Washer	3 pc
52	2433008	Шплинт	Splint	Split pin	1 pc
53	5137285	Втулка	Buchse	Bushing	4 pc
54	5138632	Уплотнительный профиль	Dichtprofil	Sealing profile	0,9 m
55	7840215	Резиновое кольцо	Gummi-Ring	Rubber ring	1 pc

Рис. 5180593 Монтаж вакуумной тележки, левой
Abb. 5180593 Einbau Saugwagen links
Fig. 5180593 Suction vehicle installation, left

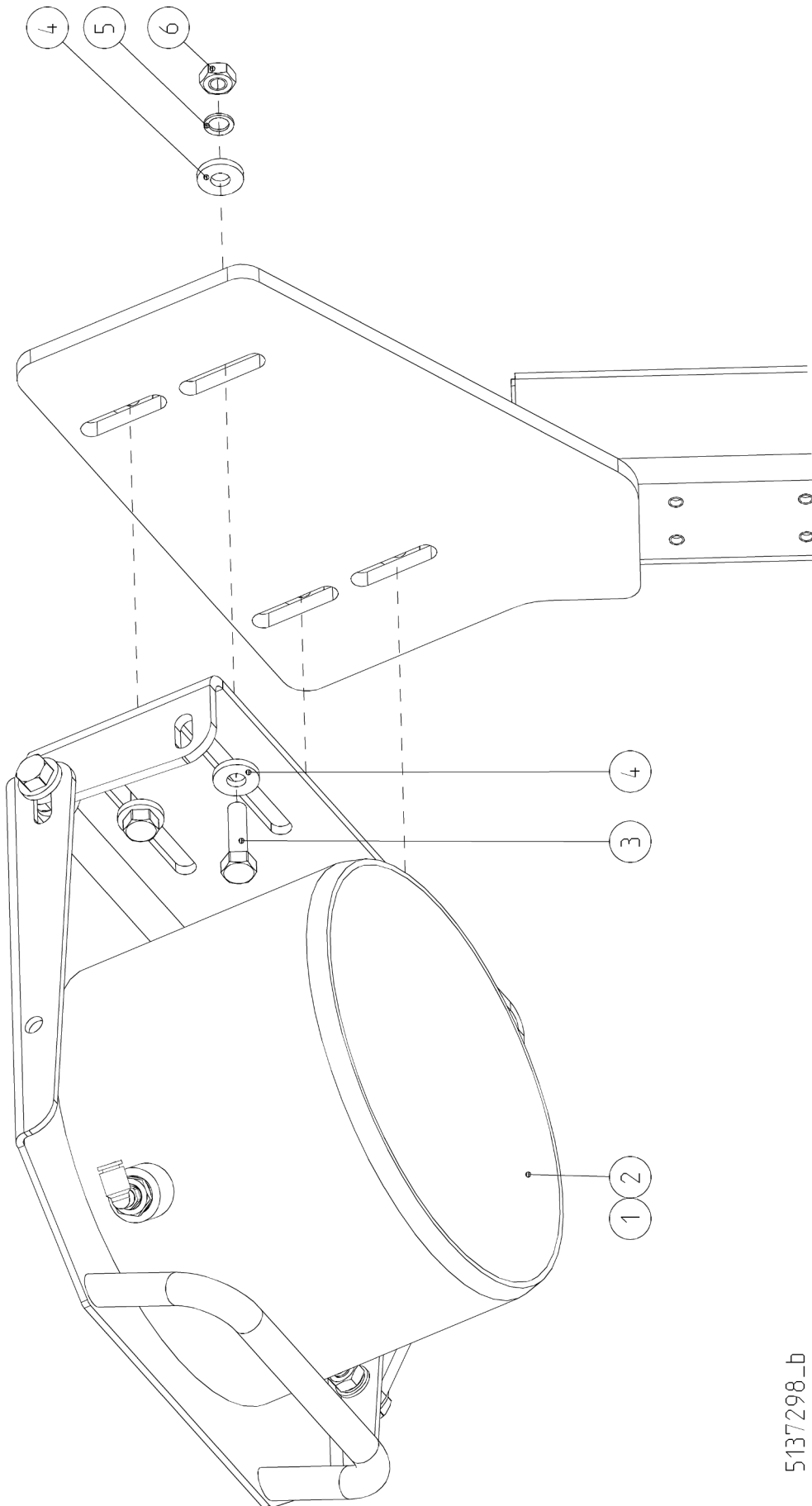


5180593

Рис. **5137298** **Монтаж фланца, справа/слева**
 Abb. **5137298** **Flansch-Einbau, rechts/links**
 Fig. **5137298** **Flange installation, right/left**

Поз. Pos. Item	Номер детали Teilnr. Part no.	Наименование	Benennung	Designation	К-во Ед. Mg. ME Qty. QU
1	5181819	Всасывающий фланец, левый	Saugflansch links	Suction flange, left	1 pc
2	5181820	Всасывающий фланец, правый	Saugflansch rechts	Suction flange, right	1 pc
3	7121006	Винт с шестигранной головкой	Sechskantschraube	Hex screw	4 pc
4	1540047	Шайба	Scheibe	Washer	8 pc
5	0049110	Стопорная шайба	Sicherungsscheibe	Lock washer	4 pc
6	1251006	Шестигранная гайка	Sechskantmutter	Hex nut	4 pc

Рис. 5137298 Монтаж фланца, справа/слева
Abb. 5137298 Flansch-Einbau, rechts/links
Fig. 5137298 Flange installation, right/left

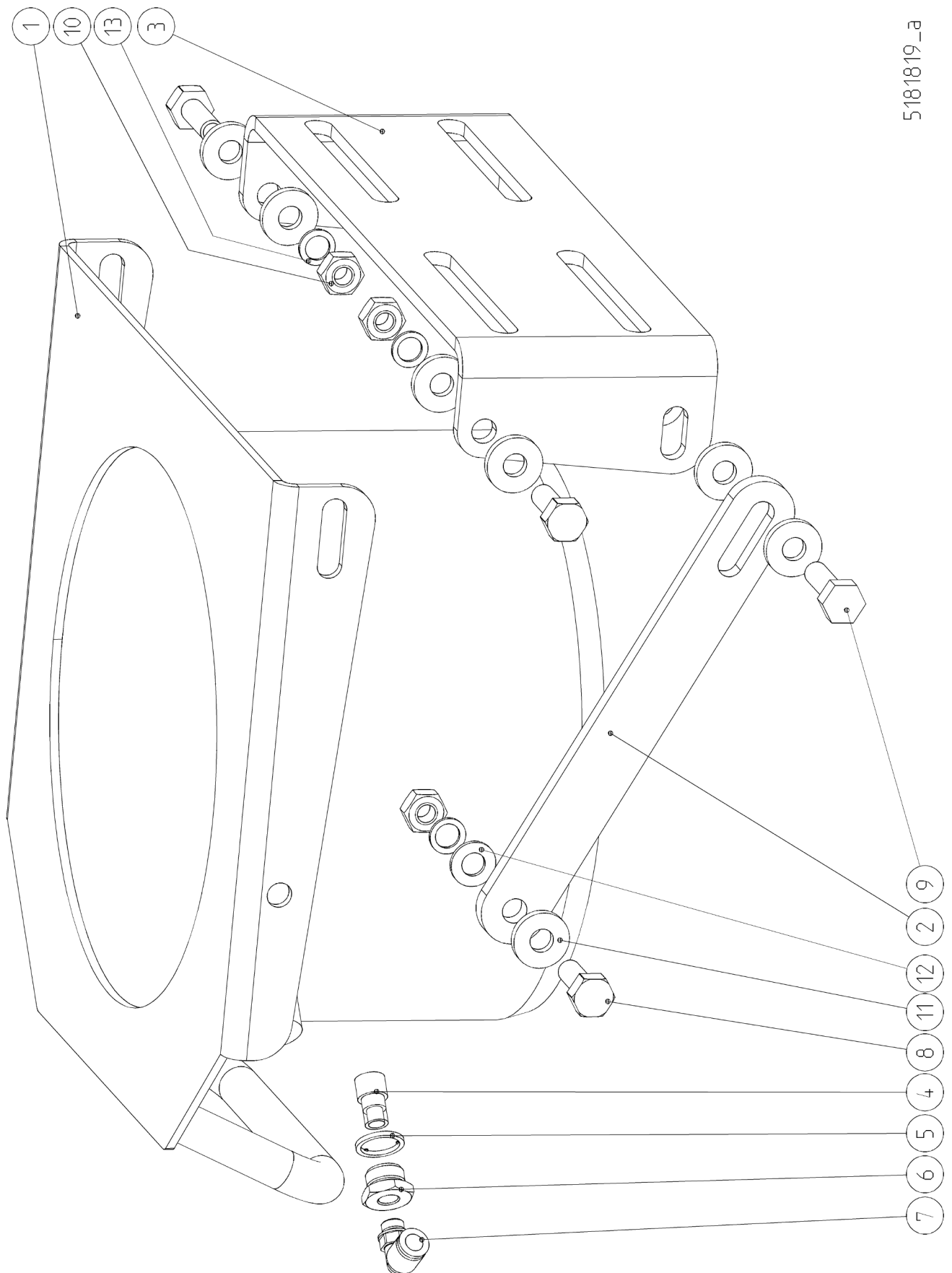


5137298_b

Рис. **5181819** **Всасывающий фланец, левый**
 Abb. **5181819** **Saugflansch links**
 Fig. **5181819** **Suction flange, left**

Поз. Pos. Item	Номер детали Teilnr. Part no.	Наименование	Benennung	Designation	К-во Ед. Mg. ME Qty. QU
1	5135329	Фланец	Flansch	Flange	1 pc
2	5127067	Плоская деталь	Flachstück	Flat bar	1 pc
3	5127066	U-образная деталь	U-Stück	U-piece	1 pc
4	5137481	Сопло	Düse	Nozzle	1 pc
5	5173447	Прокладочное кольцо	Dichtring	Sealing ring	1 pc
6	5137484	Переходный ниппель	Reduziernippel	Reducing nipple	1 pc
7	5620568	Угловое ввинчиваемое штекерное соединение	Winkel-Einschraub-Steckansch luss	Angle screw-in connector	1 pc
8	7121008	Винт с шестигранной головкой	Sechskantschraube	Hex screw	3 pc
9	7121050	Винт с шестигранной головкой	Sechskantschraube	Hex screw	1 pc
10	1251006	Шестигранная гайка	Sechskantmutter	Hex nut	4 pc
11	1540047	Шайба	Scheibe	Washer	7 pc
12	1500008	Шайба	Scheibe	Washer	2 pc
13	0049110	Стопорная шайба	Sicherungsscheibe	Lock washer	4 pc

Рис. 5181819 Всасывающий фланец, левый
Abb. 5181819 Saugflansch links
Fig. 5181819 Suction flange, left

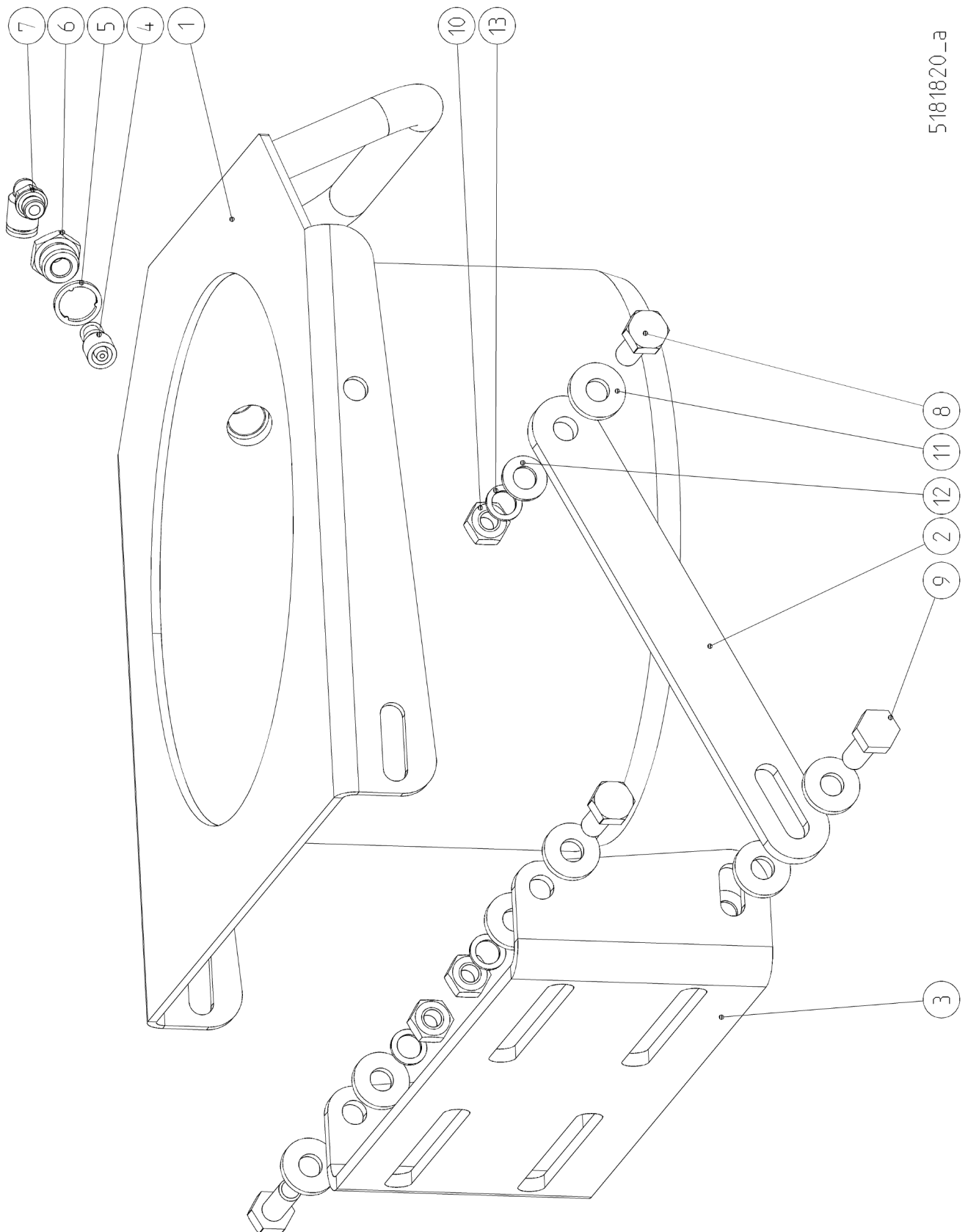


5181819_a

Рис. **5181820** **Всасывающий фланец, правый**
 Abb. **5181820** **Saugflansch rechts**
 Fig. **5181820** **Suction flange, right**

Поз. Pos. Item	Номер детали Teilnr. Part no.	Наименование	Benennung	Designation	К-во Ед. Mg. ME Qty. QU
1	5135329	Фланец	Flansch	Flange	1 pc
2	5127067	Плоская деталь	Flachstück	Flat bar	1 pc
3	5127066	U-образная деталь	U-Stück	U-piece	1 pc
4	5137481	Сопло	Düse	Nozzle	1 pc
5	5173447	Прокладочное кольцо	Dichtring	Sealing ring	1 pc
6	5137484	Переходный ниппель	Reduziernippel	Reducing nipple	1 pc
7	5620568	Угловое ввинчиваемое штекерное соединение	Winkel-Einschraub-Steckansch luss	Angle screw-in connector	1 pc
8	7121008	Винт с шестигранной головкой	Sechskantschraube	Hex screw	3 pc
9	7121050	Винт с шестигранной головкой	Sechskantschraube	Hex screw	1 pc
10	1251006	Шестигранная гайка	Sechskantmutter	Hex nut	4 pc
11	1540047	Шайба	Scheibe	Washer	7 pc
12	1500008	Шайба	Scheibe	Washer	2 pc
13	0049110	Стопорная шайба	Sicherungsscheibe	Lock washer	4 pc

Рис. **5181820** Всасывающий фланец, правый
Abb. **5181820** Saugflansch rechts
Fig. **5181820** Suction flange, right



5181820_a

Рис. **5175861** **Монтаж воздуходувной установки**
 Abb. **5175861** **Blasanlage-Einbau**
 Fig. **5175861** **Blow system installation**

Поз. Pos. Item	Номер детали Teilenr. Part no.	Наименование	Benennung	Designation	К-во Ед. Mg. ME Qty. QU
1	5175836	Выдувная шахта	Blasschacht	Blow nozzle	1 pc
1.1	5177028	Крышка из листового металла	Abdeckblech	Cover plate	1 pc
2	5175840	Вытяжной канал, левый	Abluftkanal links	Air exhaust duct, left	1 pc
3	5175847	Вытяжной канал, правый	Abluftkanal rechts	Exhaust air duct, right	1 pc
4	5175854	Зажимной рычаг	Klemmhebel	Clamp lever	1 pc
5	5166544	Зажимной рычаг M12	Klemmhebel M12	Clamp lever M12	1 pc
6	5175851	Заслонка отводимого воздуха	Abluftklappe	Exhaust air flap	1 pc
7	5124146	Болт	Bolzen	Bolt	3 pc
9	3400021	Угловой шарнир	Winkelgelenk	Angle joint	4 pc
10	1619388	Пневматический цилиндр	Pneumatikzylinder	Pneumatic cylinder	2 pc
11	5124145	Рычаг	Hebel	Lever	2 pc
12	5124156	Крышка выдувной шахты	Deckel für Blasschacht	Cover for blow nozzle	2 pc

Рис. 5175861 Монтаж воздуходувной установки
Abb. 5175861 Blasanlage-Einbau
Fig. 5175861 Blow system installation

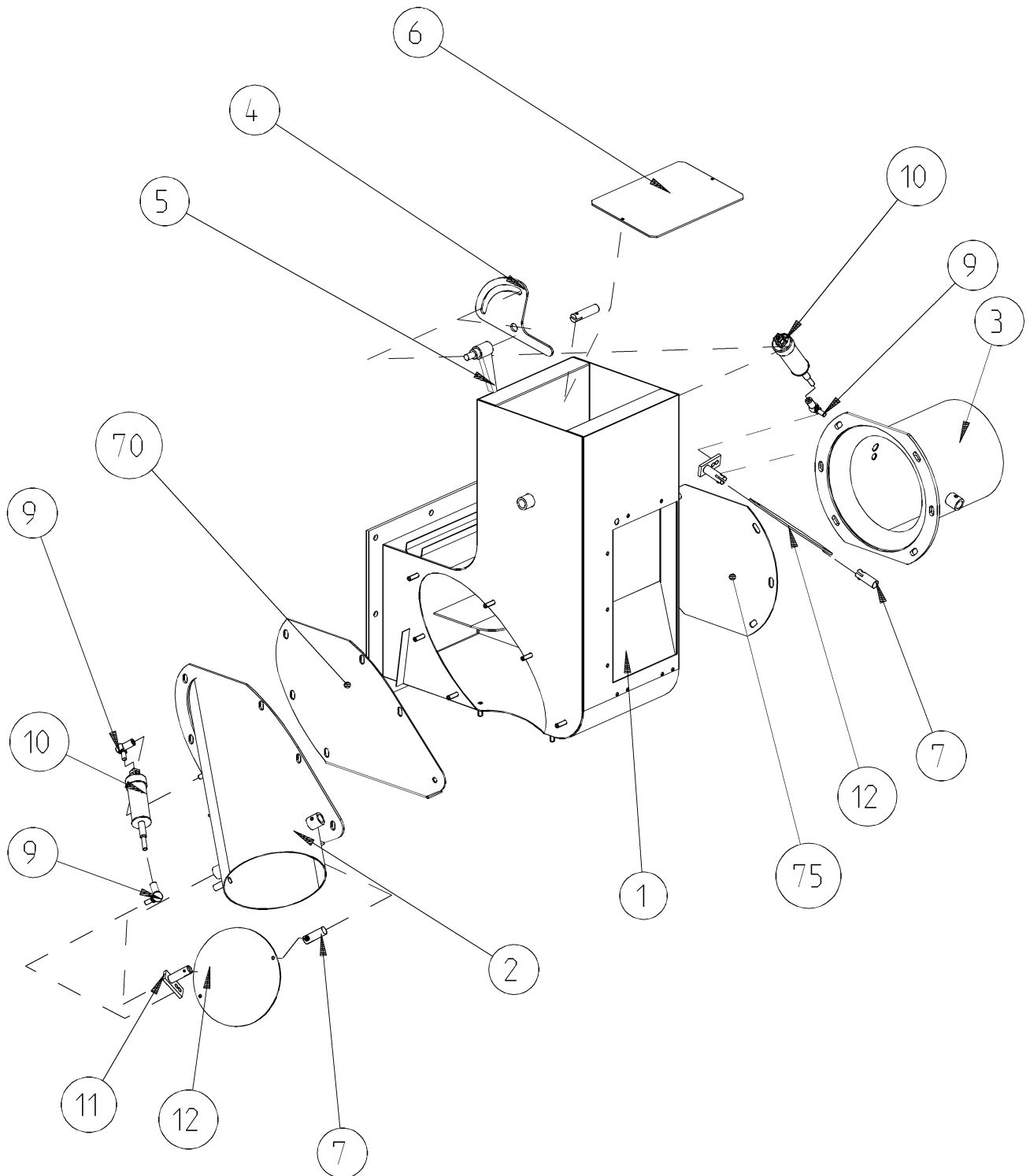
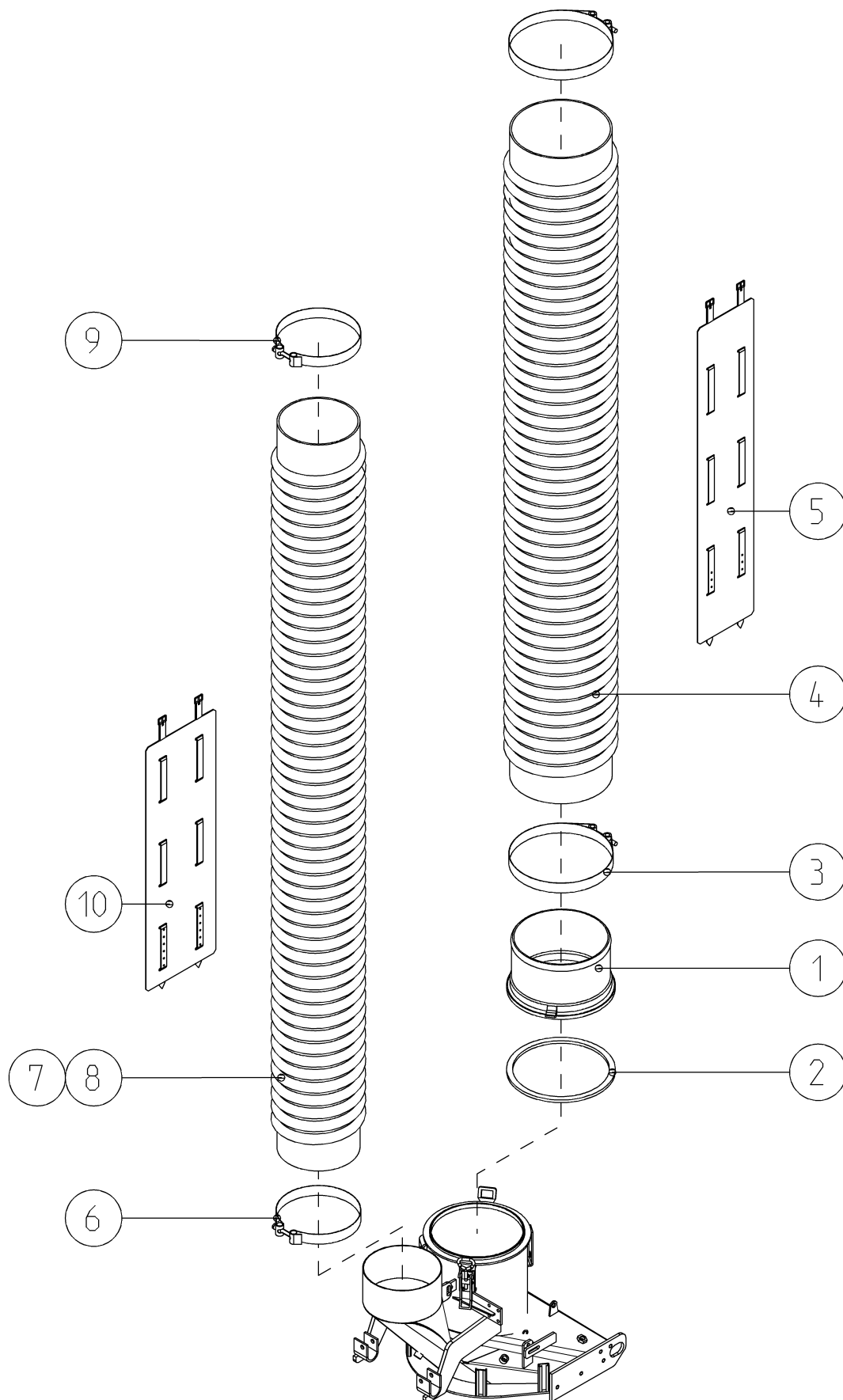


Рис. **5127054** **Монтаж всасывающего/выдувного шланга справа/слева**
 Abb. **5127054** **Einbau Saug-/Blas Schlauch rechts/links**
 Fig. **5127054** **Suction/blow tube installation, right/left**

Поз. Pos. Item	Номер детали Teilnr. Part no.	Наименование	Benennung	Designation	К-во Ед. Mg. ME Qty. QU
1	7840209	Фланец шланга	Schlauchflansch	Flange	2 pc
2	7840215	Резиновое кольцо	Gummi-Ring	Rubber ring	2 pc
3	5162263	Хомут	Schelle	Clamp	4 pc
4	5138687	Всасывающий шланг, Ø 250x2000	Saugschlauch Ø 250x2000	Suction tube Ø 250x2000	2 pc
5	5132524	Крепежный ремень	Schnallgurt	Buckle belt	5 pc
6	5162096	Шланговый хомут	Schlauchschelle	Hose clamp	2 pc
7	5138688	Выдувной шланг, Ø 200x2250	Blasschlauch Ø 200x2250	Blow tube Ø 200x2250	1 pc
8	5166305	Выдувной шланг, Ø 200x1500	Blasschlauch Ø 200x1500	Blow tube Ø 200x1500	1 pc
9	0047755	Шланговый хомут	Schlauchschelle	Hose clamp	2 pc
10	5132523	Крепежный ремень	Schnallgurt	Buckle belt	3 pc

Рис. 5127054 Монтаж всасывающего/выдувного шланга справа/слева
Abb. 5127054 Einbau Saug-/Blas Schlauch rechts/links
Fig. 5127054 Suction/blow tube installation, right/left

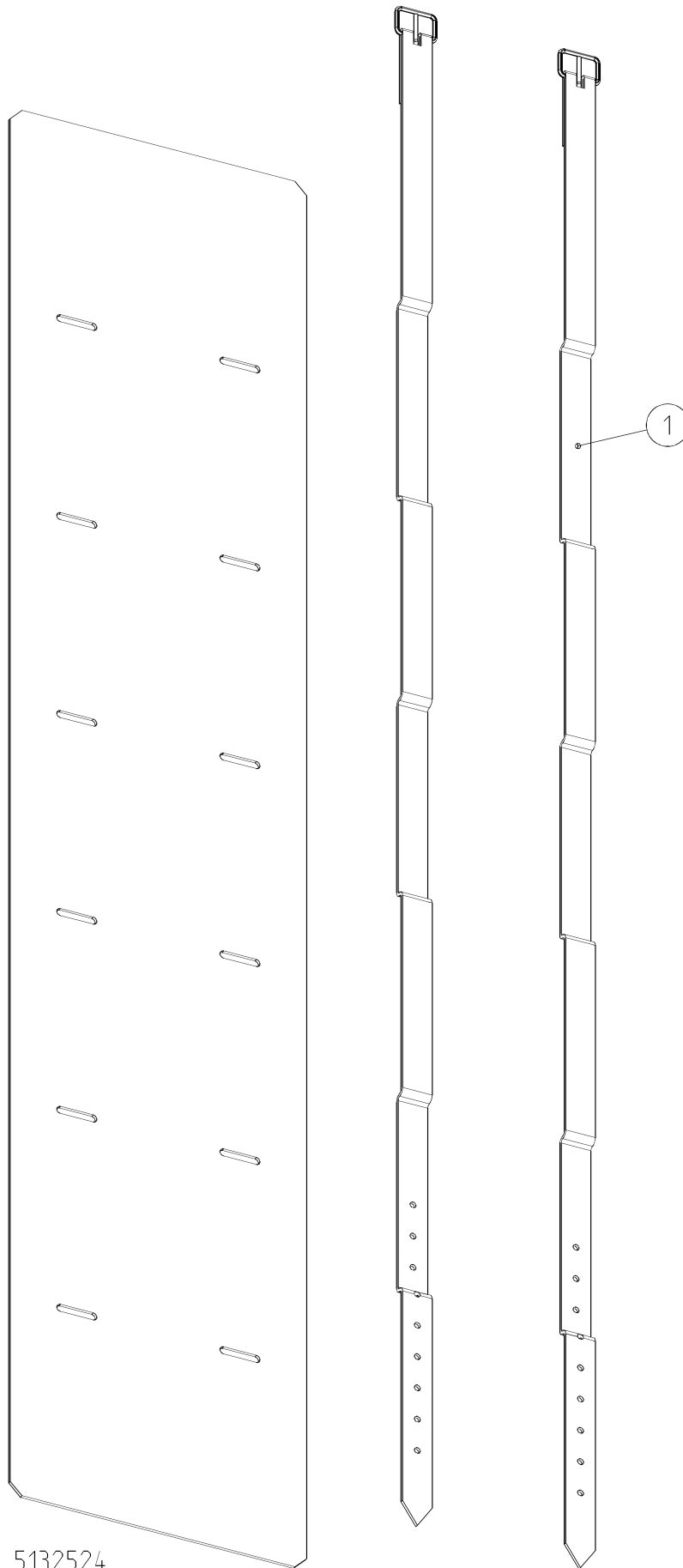


5127054_b

Рис. **Крепежный ремень**
Abb. **5132524** **Schnallgurt**
Fig. **Buckle belt**

Поз. Pos. Item	Номер детали Teilnr. Part no.	Наименование	Benennung	Designation	К-во Ед. Mg. ME Qty. QU
1	5162388	Ремень, L = 1040	Riemen, L = 1040	Belt, L = 1040	2 pc

Рис. 5132524 Крепежный ремень
Abb. 5132524 Schnallgurt
Fig. 5132524 Buckle belt



5132524

Рис. **Крепежный ремень**
Abb. **5132523** **Schnallgurt**
Fig. **Buckle belt**

Поз. Pos. Item	Номер детали Teilnr. Part no.	Наименование	Benennung	Designation	К-во Ед. Mg. ME Qty. QU
1	5164318	Ремень, L = 825	Riemen, L = 825	Belt, L = 825	2 pc

Рис. 5132523 Крепежный ремень
Abb. 5132523 Schnallgurt
Fig. 5132523 Buckle belt

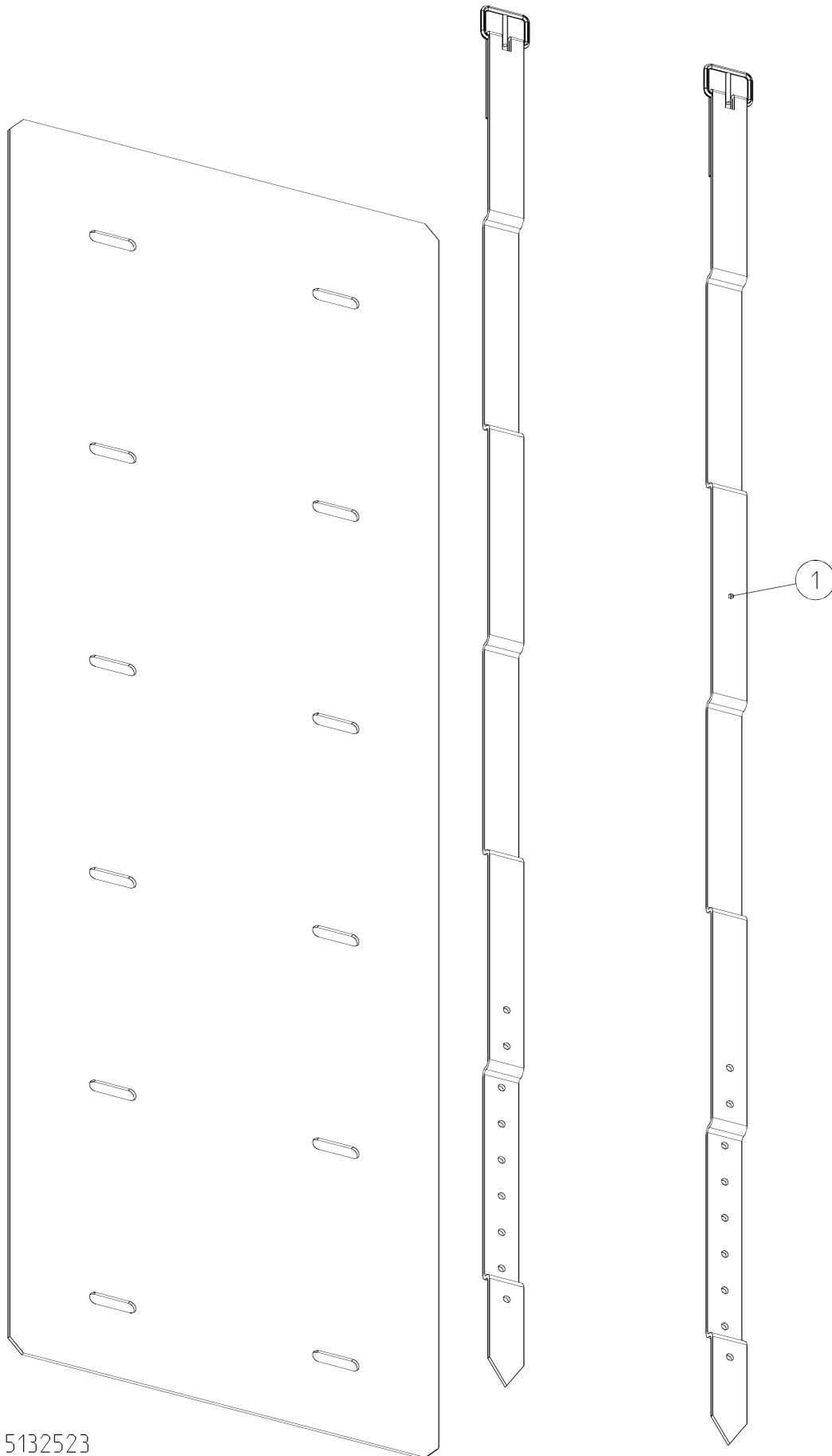
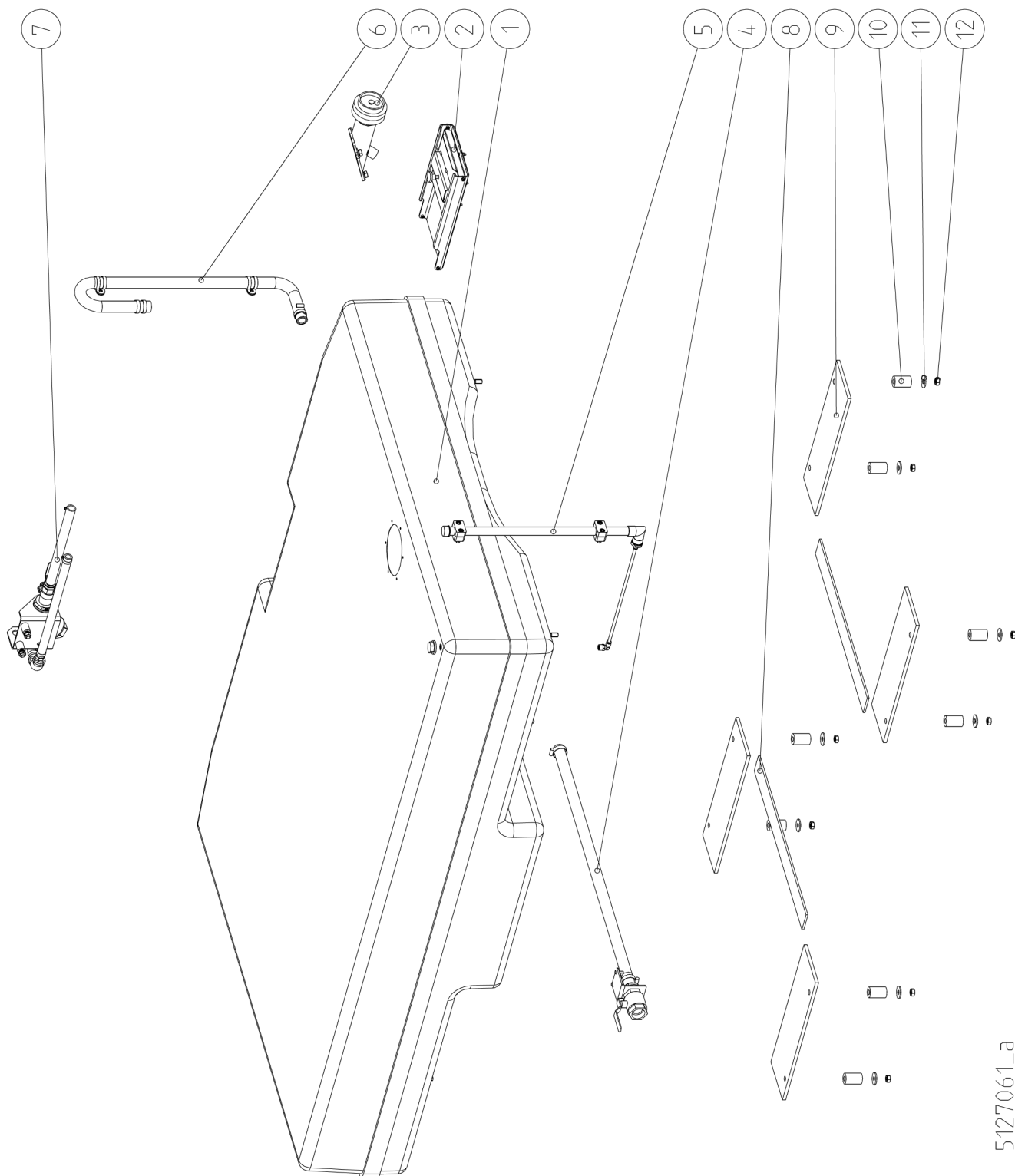


Рис. **5127061** **Монтаж водяного бака, 1200 л**
 Abb. **5127061** **Einbau Wassertank 1.200 l**
 Fig. **5127061** **Water tank installation 1,200 l**

Поз. Pos. Item	Номер детали Teilenr. Part no.	Наименование	Benennung	Designation	К-во Ед. Mg. ME Qty. QU
1	5181196	Водяной бак	Wassertank	Water tank	1 pc
2	5181197	Монтаж затвора	Einbau Schieber	Slider installation	1 pc
3	5181222	Монтаж системы наполнения	Einbau Befüllung	Filling system installation	1 pc
4	5182368	Монтаж слива воды	Einbau Wasserablass	Water drain installation	1 pc
5	5181212	Монтаж индикатора уровня заполнения	Einbau Füllstandanzeige	Level indication installation	1 pc
6	5181214	Монтаж системы вентиляции	Einbau Entlüftung	Vent installation	1 pc
7	5167206	Всасывающий трубопровод	Saugleitung	Suction tube	1 pc
8	5124218	Резиновая подкладка	Gummiunterlage	Rubber plate	2 pc
9	5124217	Резиновая подкладка	Gummiunterlage	Rubber plate	4 pc
10	5231600	Резиновый упругий элемент	Gummifeder	Rubber spring	8 pc
11	1540013	Шайба	Scheibe	Washer	8 pc
12	1251009	Шестигранная гайка	Sechskantmutter	Hex nut	8 pc
13	5137576	Спиральный шланг	Spiralschlauch	Spiral hose	2,5 m
14	0047822	Шланговый хомут	Schlauchschele	Hose clamp	1 pc

Рис. 5127061 Монтаж водяного бака, 1200 л
Abb. 5127061 Einbau Wassertank 1.200 l
Fig. 5127061 Water tank installation 1,200 l

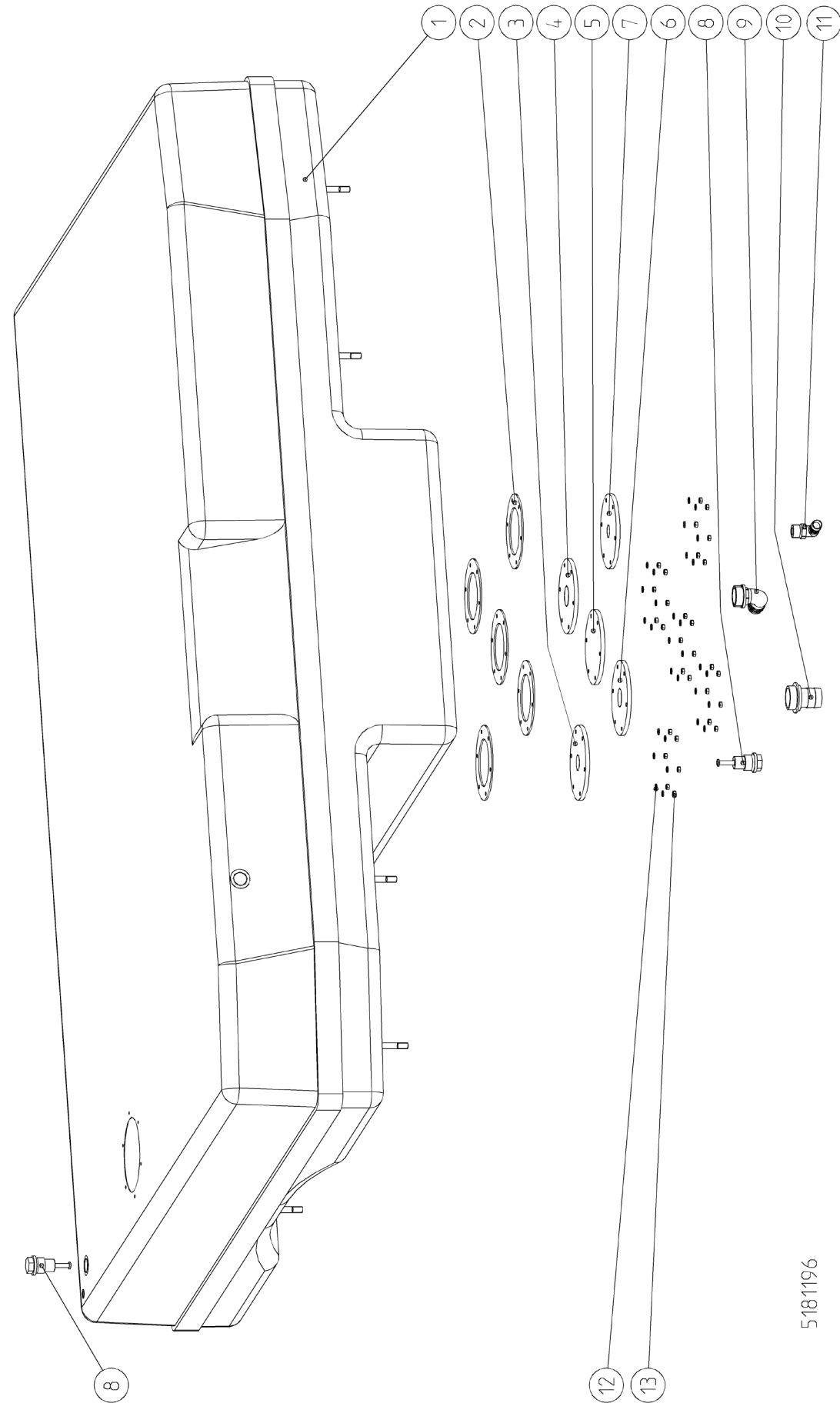


5127061-a

Рис. **Водяной бак**
Abb. **5181196** **Wassertank**
Fig. **Water tank**

Поз. Pos. Item	Номер детали Teilenr. Part no.	Наименование	Benennung	Designation	К-во Ед. Mg. ME Qty. QU
1	5137550	Водяной бак	Wassertank	Water tank	1 pc
2	5137549	Уплотнение	Dichtung	Seal	5 pc
3	5167632	Фланец	Flansch	Flange	1 pc
4	5167633	Фланец	Flansch	Flange	1 pc
5	5137548	Фланец	Flansch	Flange	1 pc
6	5161999	Фланец	Flansch	Flange	1 pc
7	5168132	Фланец	Flansch	Flange	1 pc
8	5185135	Датчик уровня, предварительно смонтирован	Niveaugeber, vormontiert	Indicator, pre-assembled	2 pc
9	5183112	Насадка шланга	Schlauchtülle	Hose fitting	1 pc
10	5138956	Насадка шланга	Schlauchtülle	Hose fitting	1 pc
11	5183111	Насадка шланга	Schlauchtülle	Hose fitting	1 pc
12	1500003	Шайба	Scheibe	Plate	30 pc
13	1251004	Шестигранная гайка	Sechskantmutter	Hex nut	30 pc

Рис. **Водяной бак**
Abb. **Wassertank**
Fig. **Water tank**



5181196

Рис. **5185135** Датчик уровня, предварительно смонтирован
 Abb. **5185135** Niveaugeber, vormontiert
 Fig. **5185135** Indicator, pre-assembled

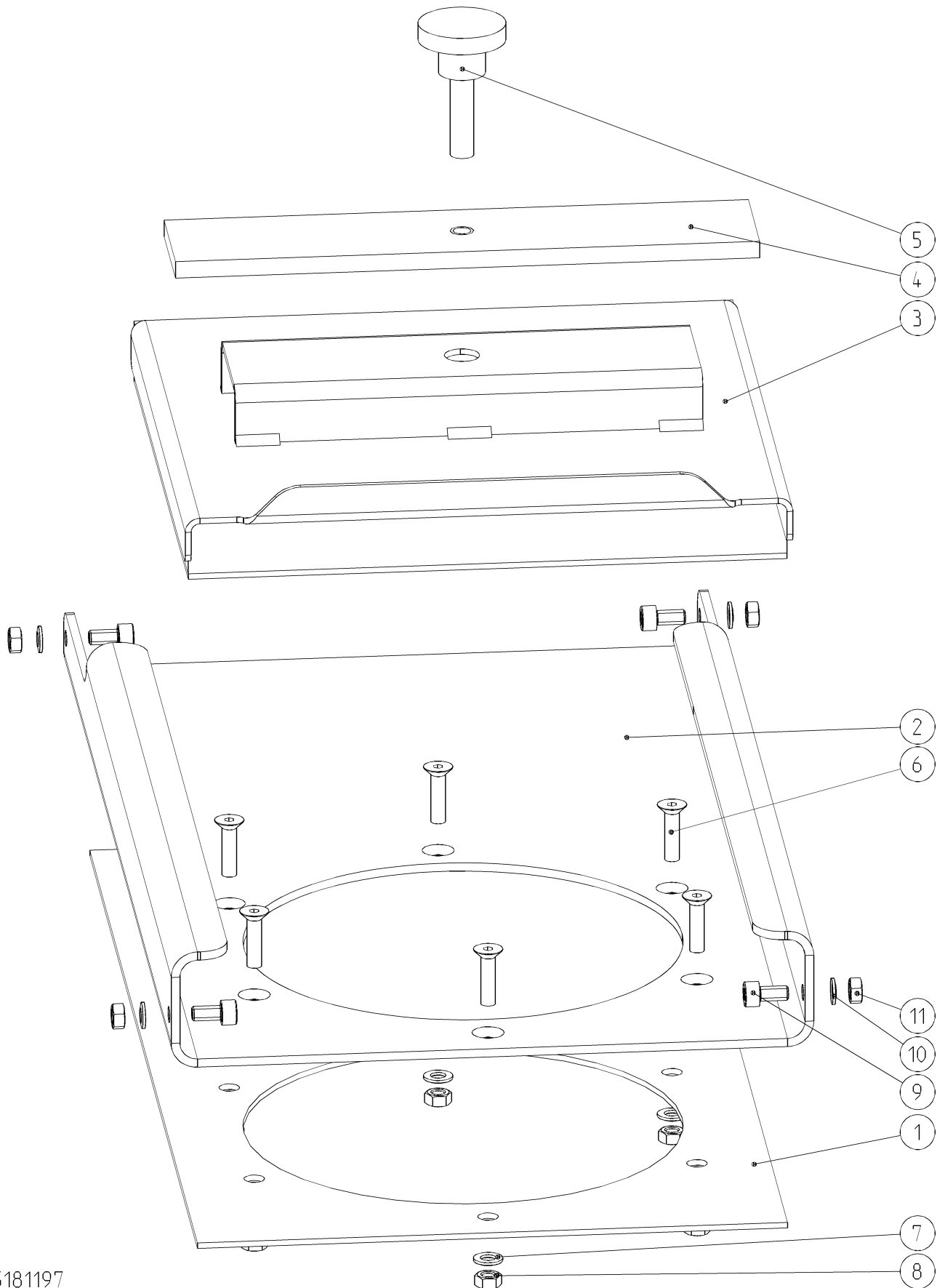
Поз. Pos. Item	Номер детали Teilnr. Part no.	Наименование	Benennung	Designation	К-во Ед. Mg. ME Qty. QU
1	5137545	Датчик уровня	Niveaugeber	Indicator	1 pc
2	5183211	корпус разъема, 2 полюс	Steckergehäuse 2-polig	Plug housing, 2 poles	1 pc
3	5173819	Предохранительный клин для корпуса штифта, 2-контактный	Sicherungskeil für Stiftgehäuse 2-polig	Holding wedge for pin housing, 2-pole	1 pc
4	5184311	Контактный контакт 0,5-1,0 мм ²	Stiftkontakt 0,5-1,0 mm ²	Pin contact 0.5-1.0 mm ²	1 pc

Рис.		Датчик уровня, предварительно смонтирован
Abb.	5185135	Niveaugeber, vormontiert
Fig.		Indicator, pre-assembled

Рис. **5181197** **Монтаж затвора**
 Abb. **5181197** **Einbau Schieber**
 Fig. **5181197** **Slider installation**

Поз. Pos. Item	Номер детали Teilnr. Part no.	Наименование	Benennung	Designation	К-во Ед. Mg. ME Qty. QU
1	5168989	Резиновое уплотнение	Gummidichtung	Rubber gasket	1 pc
2	5127051	Лист	Blech	Sheet	1 pc
3	5127060	Запорная крышка	Verschlussdeckel	Cover	1 pc
4	5127053	Плоская деталь	Flachstück	Flat bar	1 pc
5	5138503	Винт с накатанной головкой	Rändelschraube	Screw	1 pc
6	5137699	Винт с потайной головкой	Senkschraube	Countersunk screw	6 pc
7	7834537	Шайба	Scheibe	Washer	6 pc
8	5230145	Шестигранная гайка	Sechskantmutter	Hex nut	6 pc
9	5162001	Винт с цилиндрической головкой	Zylinderschraube	Socket head screw	4 pc
10	0049140	Стопорная шайба	Sicherungsscheibe	Lock washer	4 pc
11	5230145	Шестигранная гайка	Sechskantmutter	Hex nut	4 pc

Рис. **Монтаж затвора**
Abb. **Einbau Schieber**
Fig. **Slider installation**

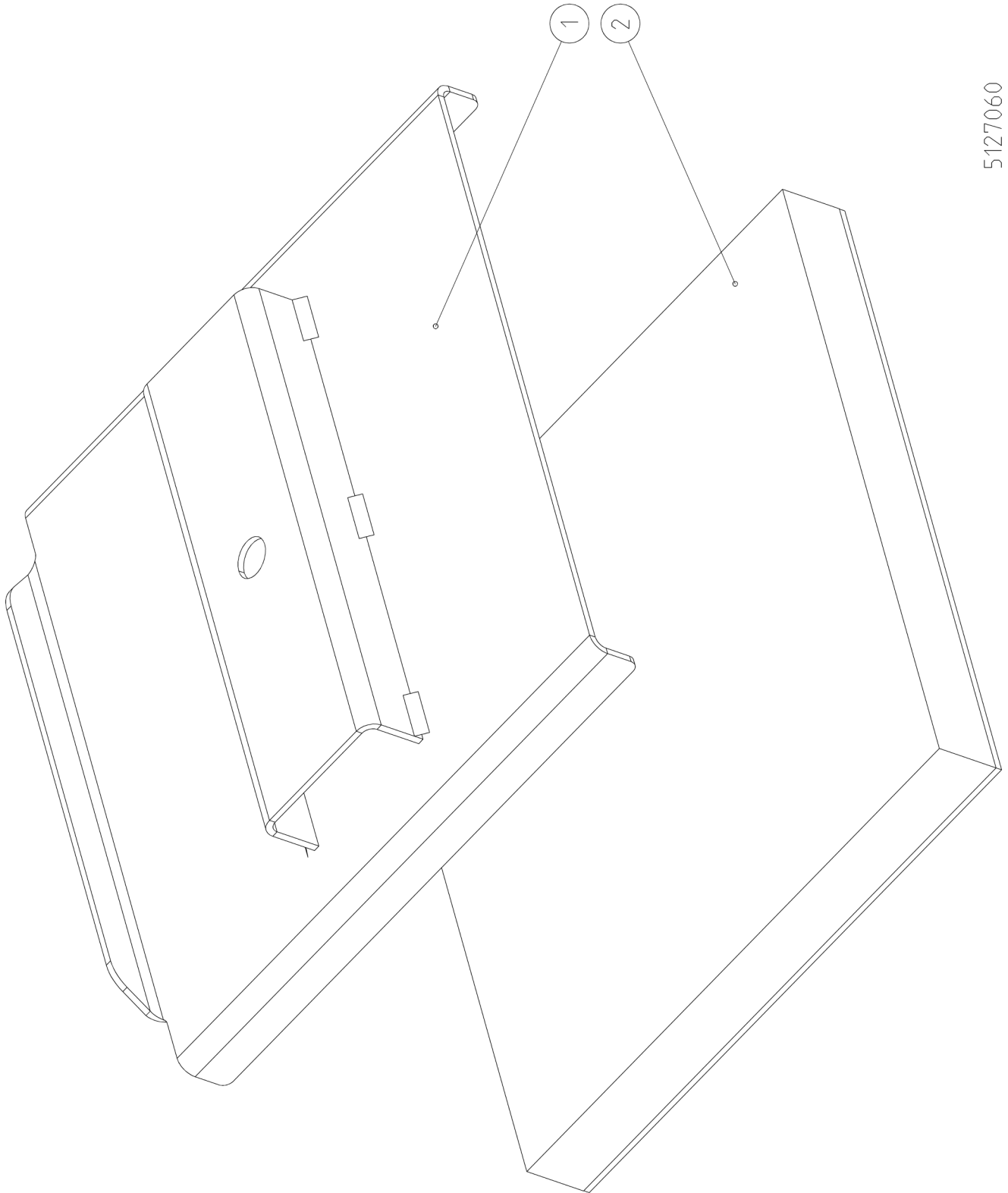


5181197

Рис. **5127060** **Запорная крышка**
Abb. **5127060** **Verschlussdeckel**
Fig. **5127060** **Cover**

Поз. Pos. Item	Номер детали Teilnr. Part no.	Наименование	Benennung	Designation	К-во Ед. Mg. ME Qty. QU
1	5127049	Крышка	Deckel	Cover	1 pc
2	5127059	Резиновая деталь	Gummi	Rubber	1 pc

Рис. 5127060 Запорная крышка
Abb. 5127060 Verschlussdeckel
Fig. 5127060 Cover

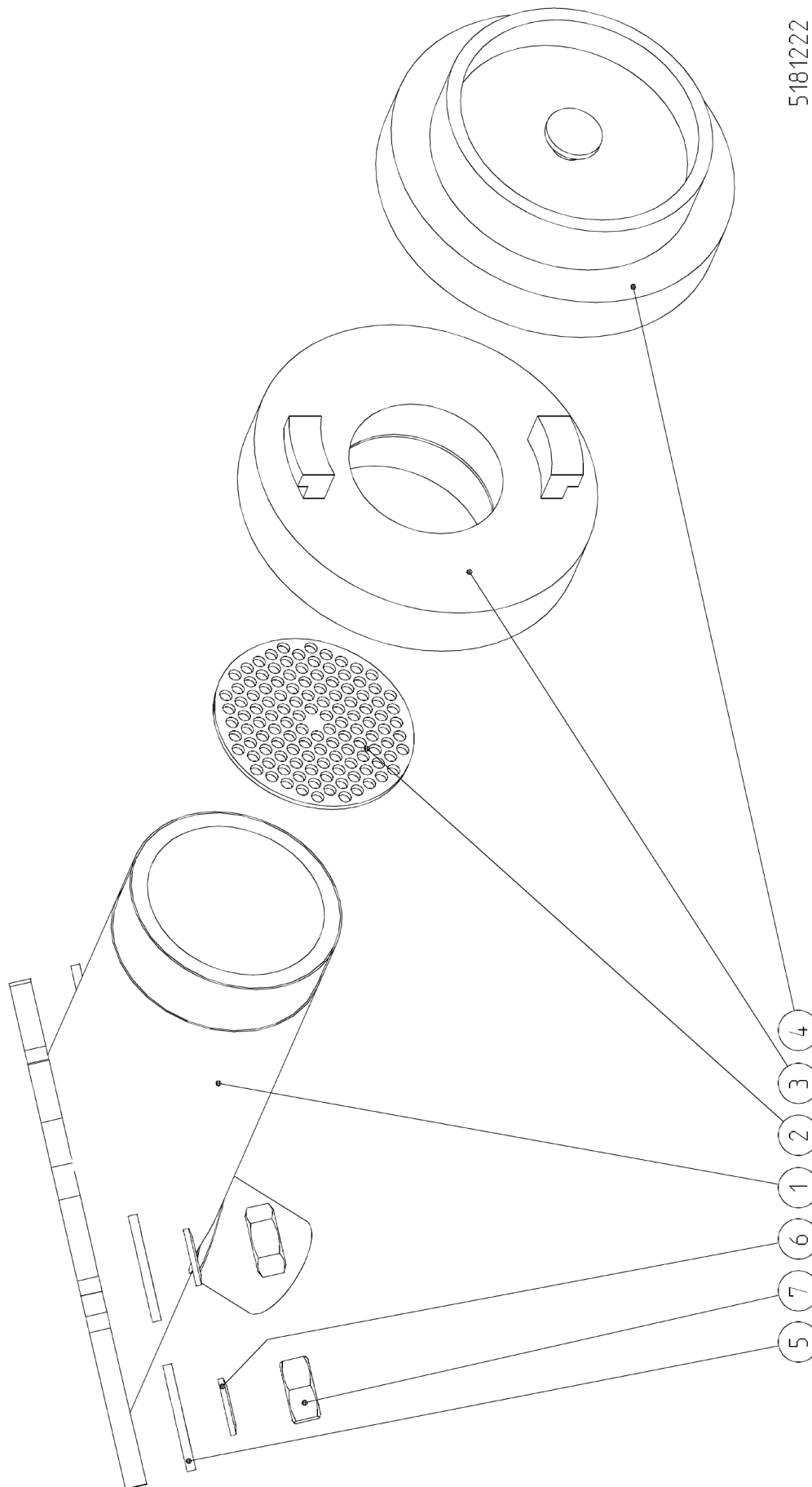


5127060

Рис. **5181222** **Монтаж системы наполнения**
 Abb. **5181222** **Einbau Befüllung**
 Fig. **5181222** **Filling system installation**

Поз. Pos. Item	Номер детали Teilnr. Part no.	Наименование	Benennung	Designation	К-во Ед. Mg. ME Qty. QU
1	5124216	Трубка наполнения	Füllrohr	Filler tube	1 pc
2	5121593	Перфорированный металлический лист	Lochblech	Perforated plate	1 pc
3	5415704	Неразъемная муфта	Festkupplung	Fixed coupling	1 pc
4	5415705	Глухая муфта	Blindkupplung	Blind coupling	1 pc
5	1540022	Шайба	Scheibe	Washer	3 pc
6	0049110	Стопорная шайба	Sicherungsscheibe	Lock washer	3 pc
7	1251006	Шестигранная гайка	Sechskantmutter	Hex nut	3 pc

Рис. **5181222** **Монтаж системы наполнения**
Abb. **5181222** **Einbau Befüllung**
Fig. **5181222** **Filling system installation**

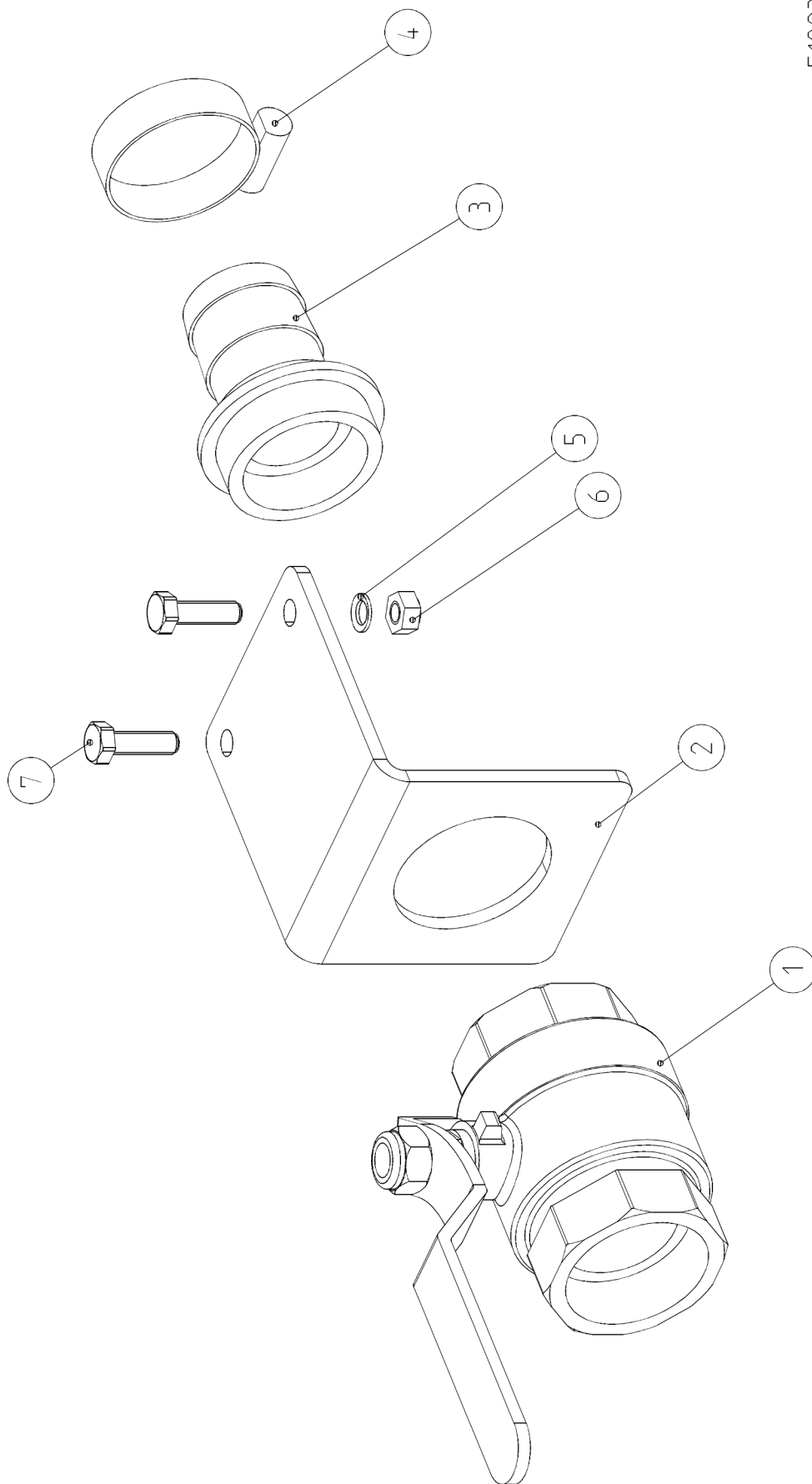


5181222

Рис. **5182368** **Монтаж слива воды**
 Abb. **5182368** **Einbau Wasserablass**
 Fig. **5182368** **Water drain installation**

Поз. Pos. Item	Номер детали Teilnr. Part no.	Наименование	Benennung	Designation	К-во Ед. Mg. ME Qty. QU
1	5166692	Шаровой кран	Kugelhahn	Ball cock	1 pc
2	7840907	Уголок	Winkel	Angle	1 pc
3	5138955	Насадка шланга	Schlauchtülle	Hose fitting	1 pc
4	0047822	Шланговый хомут	Schlauchschelle	Hose clamp	1 pc
5	0049108	Стопорная шайба	Sicherungsscheibe	Lock washer	2 pc
6	1251004	Шестигранная гайка	Sechskantmutter	Hex nut	2 pc
7	7121004	Винт с шестигранной головкой	Sechskantschraube	Hex screw	2 pc

Рис. **5182368** **Монтаж слива воды**
Abb. **5182368** **Einbau Wasserablass**
Fig. **5182368** **Water drain installation**

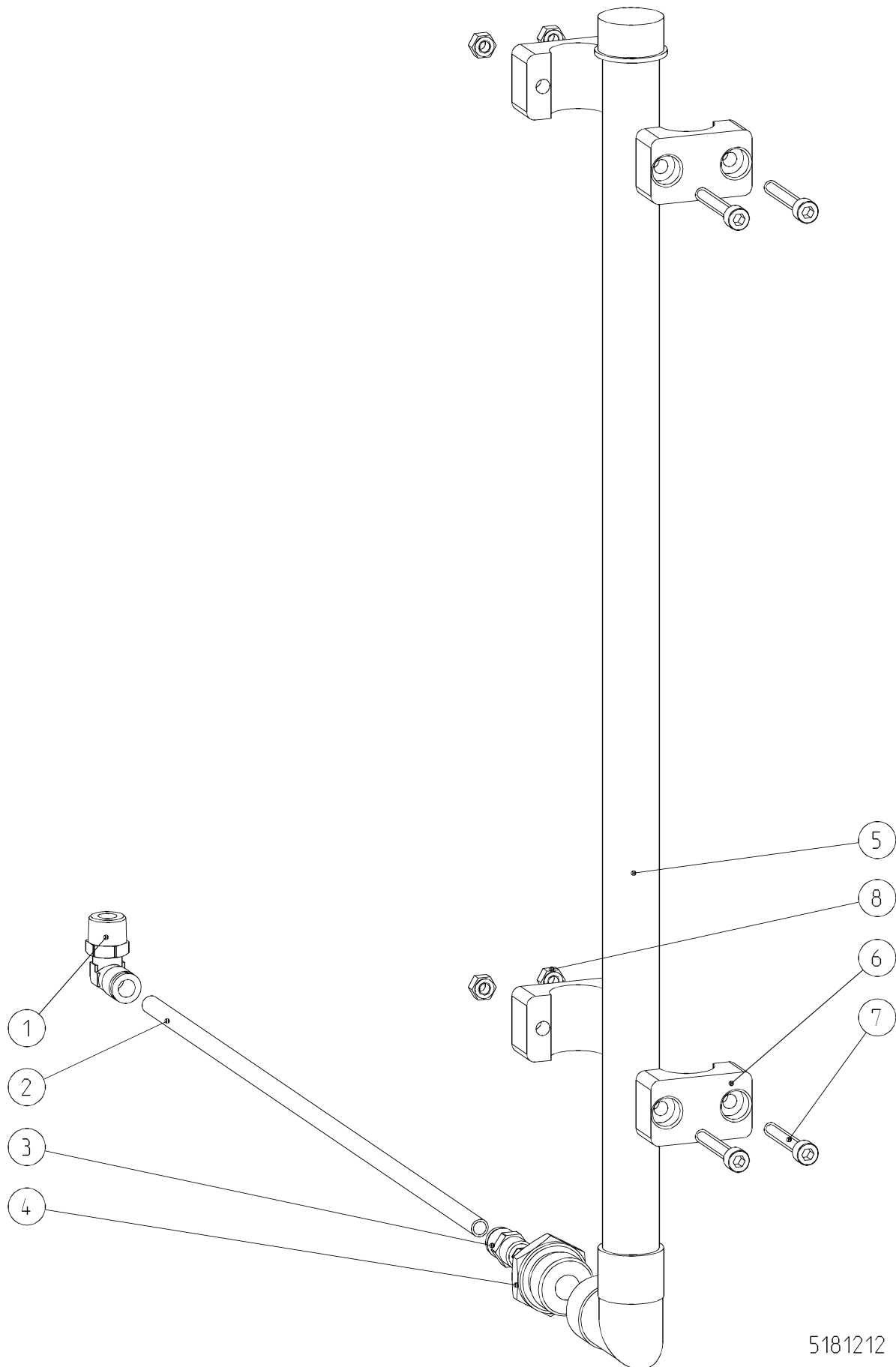


5182368

Рис. **5181212** **Монтаж индикатора уровня заполнения**
 Abb. **5181212** **Einbau Füllstandanzei**
 Fig. **5181212** **Level indication installation**

Поз. Pos. Item	Номер детали Teilnr. Part no.	Наименование	Benennung	Designation	К-во Ед. Mg. ME Qty. QU
1	5137609	Уголок	Winkel	Angle	1 pc
2	1650443	Пластмассовая труба	Kunststoffrohr	Plastic tube	1 m
3	1633152	Резьбовое штуцерное соединение	Einschraubverschraubung	Screw-in fitting	1 pc
4	5231593	Переходный ниппель	Reduziernippel	Reducing nipple	1 pc
5	5116118	Индикатор уровня заполнения	Füllstandsanzeiger	Level indicator	1 pc
6	0047568	Хомут	Schelle	Clamp	4 pc
7	6220007	Винт с цилиндрической головкой	Zylinderschraube	Socket head screw	4 pc
8	1251004	Шестигранная гайка	Sechskantmutter	Hex nut	4 pc
9	5162062	Шар-поплавок	Schwimmerkugel	Float	1 pc

Рис. 5181212 Монтаж индикатора уровня заполнения
Abb. 5181212 Einbau Füllstandanzeige
Fig. 5181212 Level indication installation



5181212

Рис. **5181214** **Монтаж системы вентиляции**
Abb. **5181214** **Einbau Entlüftung**
Fig. **5181214** **Vent installation**

Поз. Pos. Item	Номер детали Teilnr. Part no.	Наименование	Benennung	Designation	К-во Ед. Mg. ME Qty. QU
1	5183369	Насадка шланга	Schlauchtülle	Hose fitting	1 pc
2	0047687	Шланговый хомут	Schlauchschele	Hose clamp	1 pc
3	3000154	Спиральный шланг	Spiralschlauch	Spiral hose	1 m
4	5220630	Трубный хомут	Rohrschelle	Pipe clamp	3 pc

Рис. 5181214 Монтаж системы вентиляции
Abb. 5181214 Einbau Entlüftung
Fig. 5181214 Vent installation

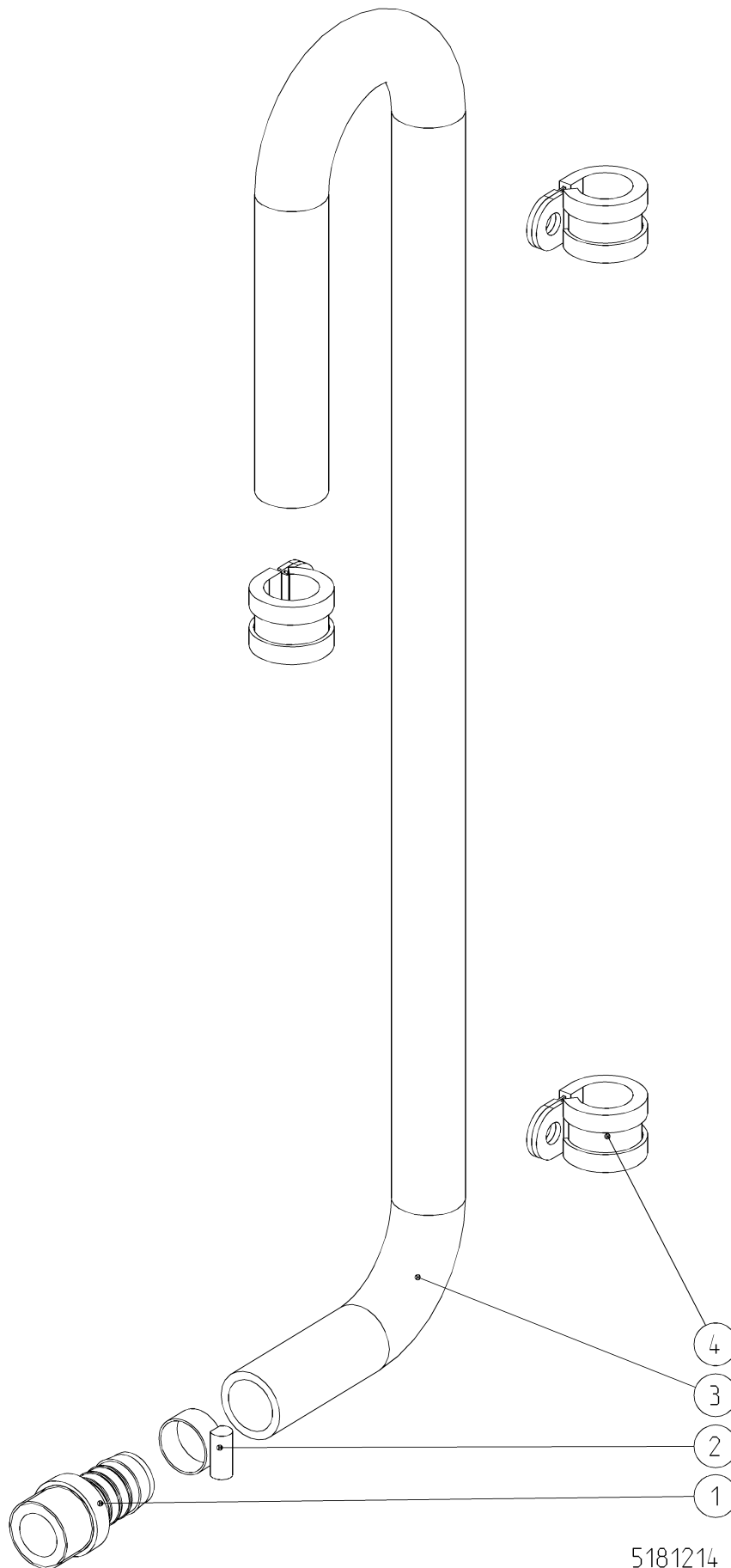
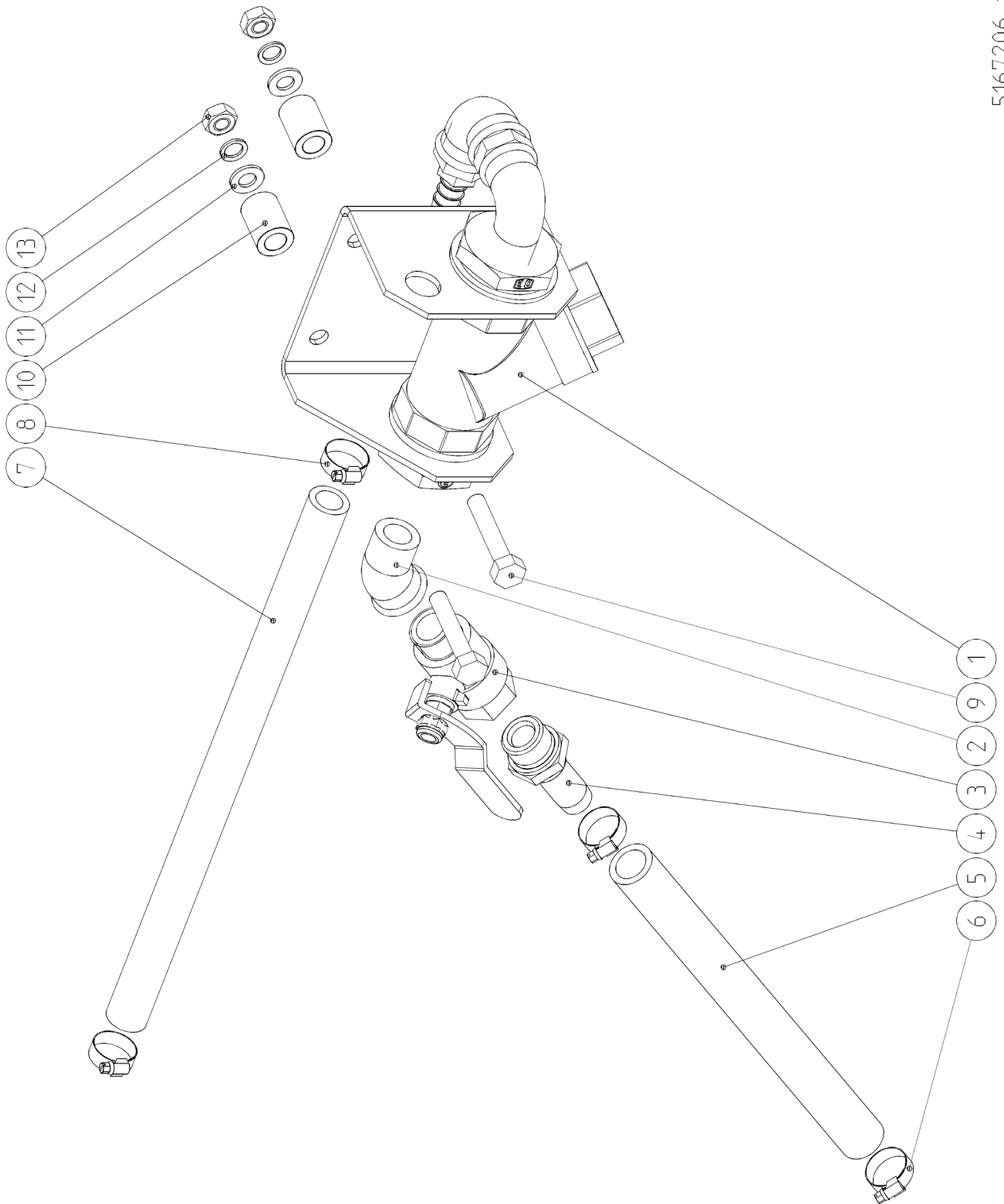


Рис. **5167206** **Всасывающий трубопровод**
 Abb. **5167206** **Saugleitung**
 Fig. **5167206** **Suction tube**

Поз. Pos. Item	Номер детали Teilenr. Part no.	Наименование	Benennung	Designation	К-во Ед. Mg. ME Qty. QU
1	5182023	Водяной фильтр, предварительно смонтирован	Wasserfilter, vormontiert	Water filter, pre-assembled	1 pc
2	5162018	Уголок	Winkel	Angle	1 pc
3	5137564	Шаровой кран	Kugelhahn	Ball cock	1 pc
4	5183110	Насадка шланга	Schlauchtülle	Hose fitting	1 pc
5	3000107	Спиральный шланг	Spiralschlauch	Spiral hose	1 m
6	1919111	Шланговый хомут	Schlauchschelle	Hose clamp	2 pc
7	5137595	Шланг	Schlauch	Hose	1,5 m
8	0047688	Шланговый хомут	Schlauchschelle	Hose clamp	2 pc
9	7121054	Винт с шестигранной головкой	Sechskantschraube	Hexagon head screw	2 pc
10	5160084	Втулка	Hülse	Bush	2 pc
11	1500008	Шайба	Scheibe	Washer	2 pc
12	0049110	Стопорная шайба	Sicherungsscheibe	Lock washer	2 pc
13	1251006	Шестигранная гайка	Sechskantmutter	Hex nut	2 pc

Рис. 5167206 Всасывающий трубопровод
Abb. 5167206 Saugleitung
Fig. 5167206 Suction tube

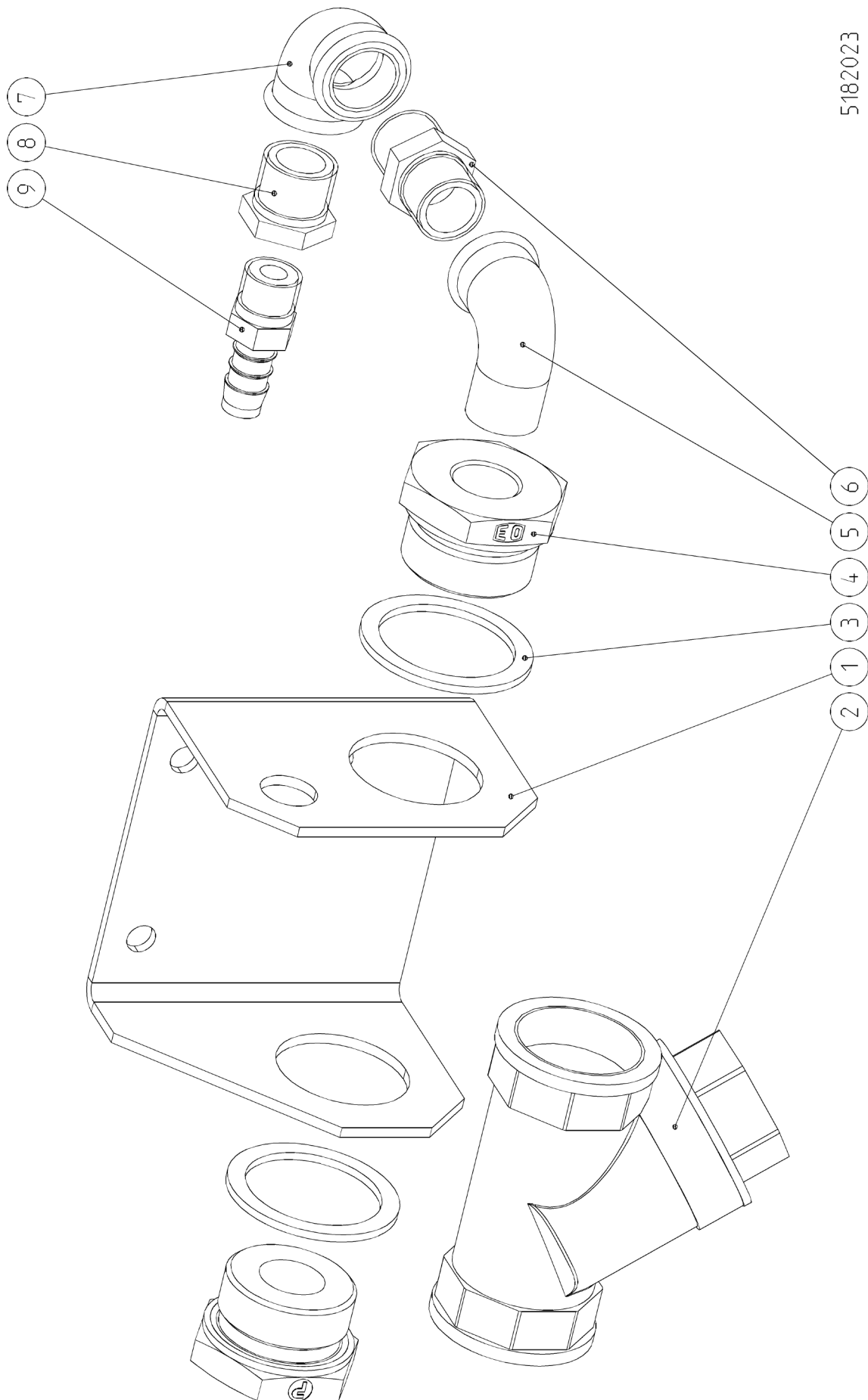


5167206_a1

Рис. **5182023** **Водяной фильтр, предварительно смонтирован**
 Abb. **5182023** **Wasserfilter, vormontiert**
 Fig. **5182023** **Water filter, pre-assembled**

Поз. Pos. Item	Номер детали Teilnr. Part no.	Наименование	Benennung	Designation	К-во Ед. Mg. ME Qty. QU
1	5137813	Держатель	Halter	Bracket	1 pc
2	5137535	Водяной фильтр	Wasserfilter	Water filter	1 pc
3	5166956	Упорная шайба	Stützscheibe	Supporting washer	2 pc
4	5709043	Переходный ниппель	Reduziernippel	Reducing nipple	2 pc
5	5715048	Уголок	Winkel	Angle	1 pc
6	5713017	Двойной ниппель	Doppelnippel	Double nipple	1 pc
7	5715017	Уголок	Winkel	Angle	1 pc
8	5709007	Переходный ниппель	Reduziernippel	Reducing nipple	1 pc
9	5138566	Насадка шланга	Schlauchtülle	Hose fitting	1 pc

Рис. 5182023 Водяной фильтр, предварительно смонтирован
Abb. 5182023 Wasserfilter, vormontiert
Fig. 5182023 Water filter, pre-assembled

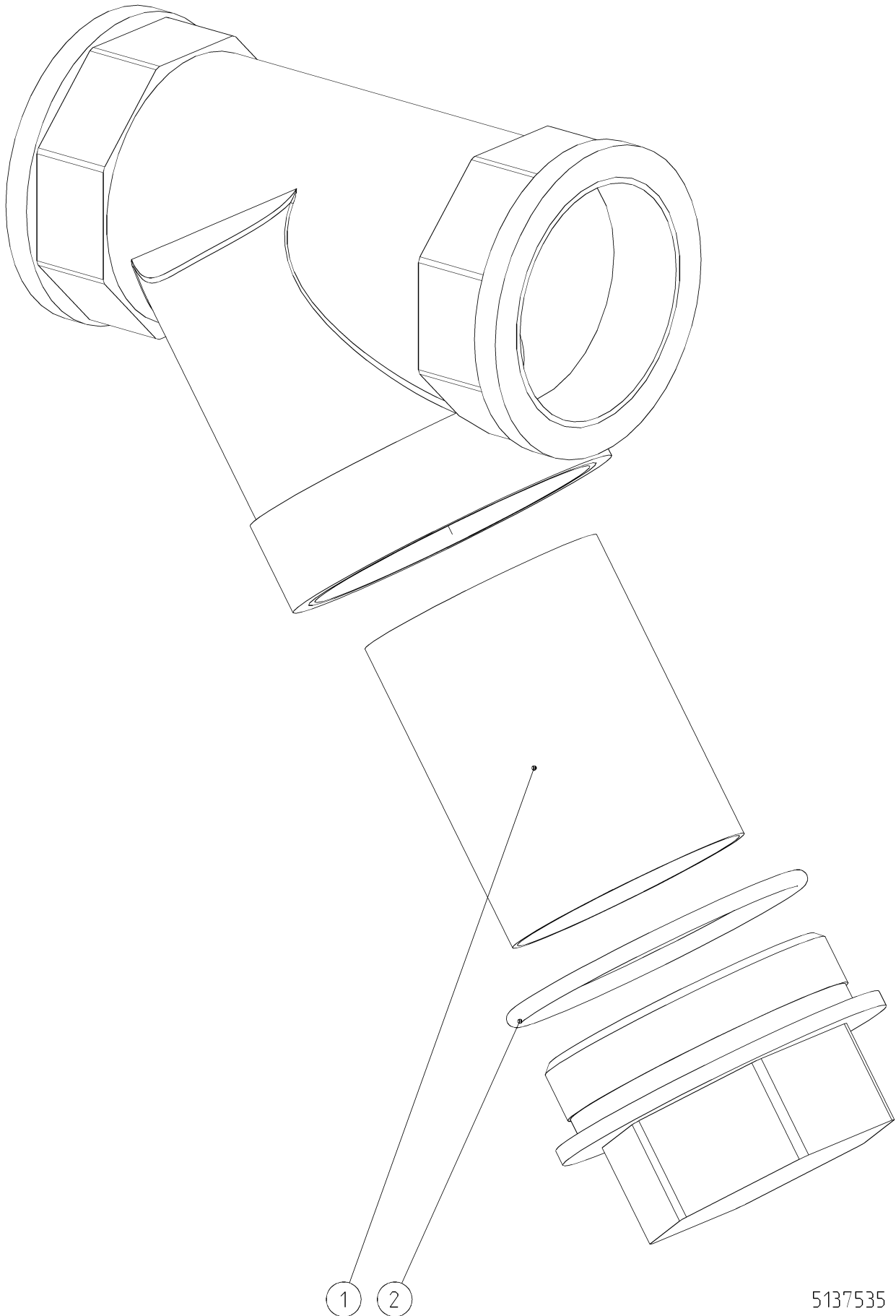


5182023

Рис. **Водяной фильтр**
Abb. **5137535** **Wasserfilter**
Fig. **Water filter**

Поз. Pos. Item	Номер детали Teilnr. Part no.	Наименование	Benennung	Designation	К-во Ед. Mg. ME Qty. QU
1	5137536	Сито	Sieb	Strainer	1 pc
2	5162073	Прокладочное кольцо	Dichtring	Sealing ring	1 pc
3	5186182	Крышка фильтра	Filterdeckel	Filter cover	1 pc

Рис. **Водяной фильтр**
Abb. **5137535** **Wasserfilter**
Fig. **Water filter**



5137535

Рис. 5164907 Монтаж водяного насоса CY 40
Abb. 5164907 Einbau Wasserpumpe CY 40
Fig. 5164907 Water pump installation

Поз. Pos. Item	Номер детали Teilenr. Part no.	Наименование	Benennung	Designation	К-во Ед. Mg. ME Qty. QU
1	5138915	Водяной насос с гидравлическим двигателем 5 см³/об	Wasserpumpe mit Hydraulikmotor 5 cm³/U	Water pump with hydraulic motor 5 cm³/U	1 pc
1.1	5161217	Торцевое уплотнение для насоса	Gleitringdichtung für Pumpe	Sealing ring for pump	1 pc
1.2	5162172	Магнитная катушка	Magnetspule	Magnetic coil	1 pc
1.3	5161218	Кольцо круглого сечения для насоса	O-Ring für Pumpe	O-ring for pump	1 pc
1.4	5161219	Комплект прокладок для двигателя	Dichtungssatz für Motor	Seal kit for motor	1 pc
2	5162356	Блок управления	Steuerblock	Control block	1 pc
3	5231226	Штекер клапана	Ventilstecker	Valve connector	1 pc
4	5136963	Редукционный клапан	Druckbegrenzungsventil	Pressure control valve	1 pc
5	1633738	Резьбовое штуцерное соединение	Einschraubverschraubung	Screw-in fitting	1 pc
6	5137009	Прям. штекерное резьбовое соед. 1/2-14	Ger. Steckverschrbg. 1/2-14	Str. pl.-t. scr. union	1 pc
7	3229098	Контрольное соединение	Prüfanschluss	Test connection	1 pc
8	5236359	Средняя часть	Mittelstück	Center piece	1 pc
9	5162318	Шланг высокого давления	HD- Schlauch	Hose	1 pc
10	5169584	Держатель водяного насоса	Halter Wasserpumpe	Bracket for water pump	1 pc
11	1640737	Угловое ввинчиваемое резьбовое соединение	Winkелеinschrauber	Angled screw-in fitting	2 pc
12	5715090	Уголок	Winkel	Angle	1 pc
13	1636750	Тройник	T-Stück	T-piece	2 pc
14	5138567	Тройник	T-Stück	Tee	2 pc
15	5714026	Патрубок шланга	Schlauchstutzen	Hose nipple	1 pc
16	5138566	Насадка шланга	Schlauchtülle	Hose fitting	2 pc
17	1633710	Штуцер	Stutzen	Socket	1 pc
18	5232123	Переходный ниппель	Reduziernippel	Reducing nipple	1 pc
19	5715048	Уголок	Winkel	Angle	1 pc
20	5137599	Поворотное резьбовое соединение R 3/8	Schwenkverschraubung R 3/8	Swivel screw union	1 pc
21	0782009	Резьбовая пробка	Verschlusschraube	Locking screw	1 pc
22	5163430	Распределитель воды	Wasserverteiler	Water distributor	pc
30	5231226	Штекер клапана	Ventilstecker	Valve connector	1 pc
31	5171313	Пятиштырьковый штекер	Würfelstecker	Cubic plug	1 pc

Рис. 5164907 Монтаж водяного насоса CY 40
Abb. 5164907 Einbau Wasserpumpe CY 40
Fig. 5164907 Water pump installation

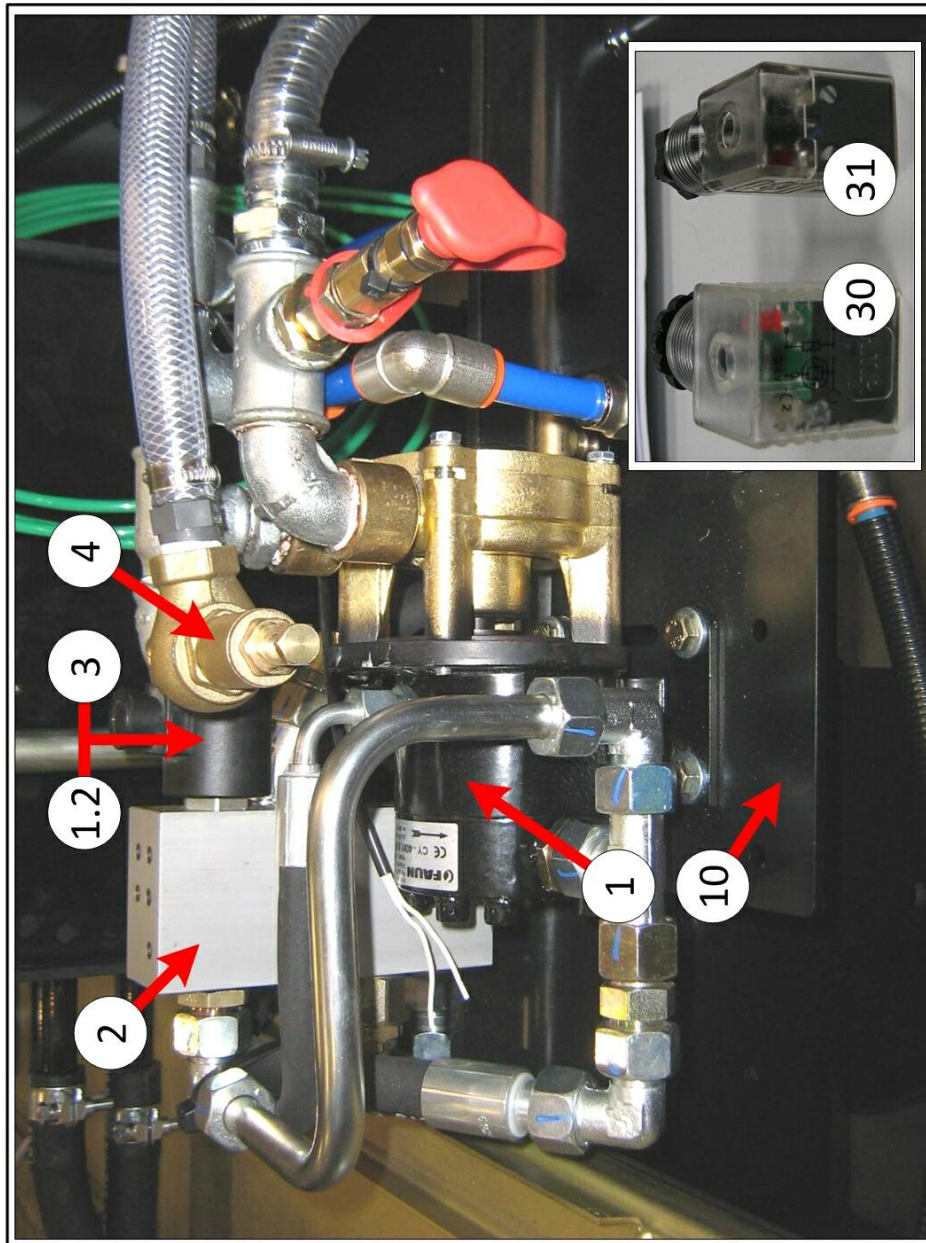


Рис. **5137087** Пневм. система удаления остатков воды
 Abb. **5137087** Pneum. Wasserrestentleerung
 Fig. **5137087** Pneumatic water drain system

Поз. Pos. Item	Номер детали Teilenr. Part no.	Наименование	Benennung	Designation	К-во Ед. Mg. ME Qty. QU
1	1633179	Угловое ввинчиваемое штекерное соединение	Winkel-Einschraub-Steckansch luss	Angle screw-in connector	2 pc
2	5137609	Уголок	Winkel	Angle	1 pc
3	5138584	Шаровой кран	Kugelhahn	Ball cock	1 pc
4	5138606	Вставной ниппель	Stecknippel	Male coupling	1 pc
5	0782009	Резьбовая пробка	Verschlusschraube	Locking screw	1 pc
6	5138578	Обратный клапан	Rückschlagventil	Check valve	1 pc
8	1633215	Т-образный соединитель	T-Steckverbinder	T-connector	1 pc
9	1634681	Переходник	Reduzierung	Reducer	1 pc
10	1650185	Пластмассовая труба	Kunststoffrohr	Plastic tube	2 m
11	5137088	Держатель	Halter	Bracket	1 pc
12	5138605	Пневматическая муфта	Pneumatikkupplung	Pneumatic coupling	1 pc
13	5137454	Вставной ниппель	Stecknippel	Male coupling	1 pc
14	5716023	Т-образный переходник	T-Reduzierung	Tee reducer	1 pc
15	5717008	Уголок	Winkel	Angle	1 pc
16	5162272	Гидравлический шланг	Hydraulikschlauch	Hydraulic hose	2 pc

Рис. Пневм. система удаления остатков воды
 Abb. 5137087 Pneum. Wasserrestentleerung
 Fig. Pneumatic water drain system

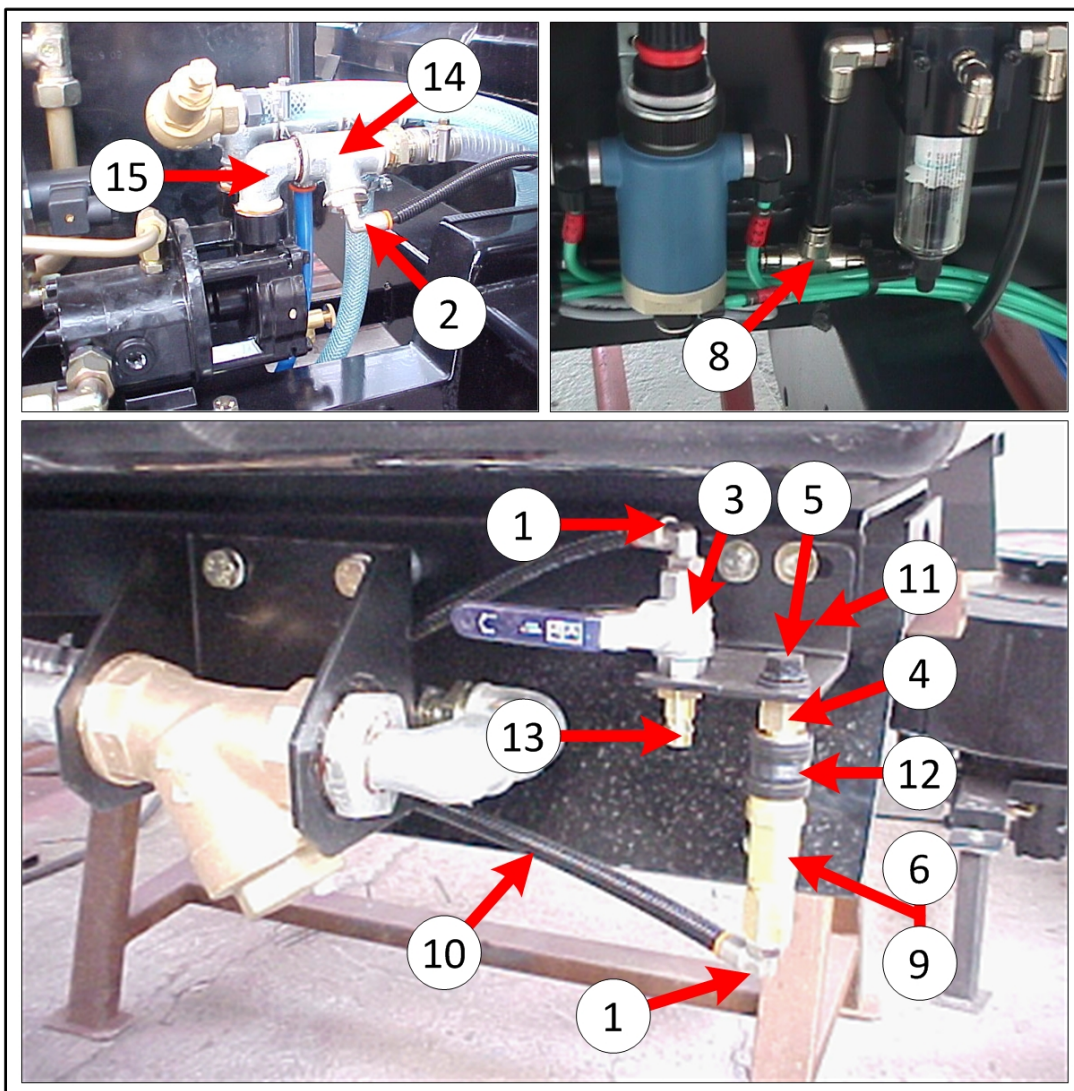


Рис. **5176994** Соединение шланга и внешнего устройства заполнения
 Abb. **5176994** Anschluss Schlauch + Fremdbefüllung
 Fig. Hose & external filling connection

Поз. Pos. Item	Номер детали Teilnr. Part no.	Наименование	Benennung	Designation	К-во Ед. Mg. ME Qty. QU
1	5181864	Подсоединение разбрызгивающего шланга, справа	Anschluss Abspritzschlauch rechts	Wash out hose connection, right	1 pc
2	0049115	Стопорная шайба	Sicherungsscheibe	Lock washer	1 pc
3	5137609	Уголок	Winkel	Angle	1 pc
4	5161330	Y-образное штекерное соединение, Ø 10 мм	Y-Steckanschluss Ø10 mm	Y plug-type connector Ø10 mm	1 pc
5	5138598	Пластмассовая труба	Kunststoffrohr	Plastic tube	1 m

Рис.		Соединение шланга и внешнего устройства заполнения
Abb.	5176994	Anschluss Schlauch + Fremdbefüllung
Fig.		Hose & external filling connection

Рис. **5181864** Подсоединение разбрызгивающего шланга, справа
 Abb. **5181864** Anschluss Abspritzschlauch rechts
 Fig. **5181864** Wash out hose connection, right

Поз. Pos. Item	Номер детали Teilenr. Part no.	Наименование	Benennung	Designation	К-во Ед. Mg. ME Qty. QU
1	5185690	Держатель	Halter	Bracket	1 pc
2	5724018	Глухая муфта	Blindkupplung	Blind coupling	1 pc
3	5138591	Неразъемная муфта	Festkupplung	Fixed coupling	1 pc
4	5183400	Уголок	Winkelstück	Elbow fitting	1 pc
5	0049115	Стопорная шайба	Sicherungsscheibe	Lock washer	1 pc
6	5138599	Шаровой кран	Kugelhahn	Ball cock	1 pc
7	5138567	Тройник	T-Stück	Tee	1 pc
8	5138566	Насадка шланга	Schlauchtülle	Hose fitting	1 pc
9	5173448	Прокладочное кольцо	Dichtring	Sealing ring	1 pc
10	5137309	Переходник	Reduzierung	Reducer	1 pc
11	1633179	Угловое ввинчиваемое штекерное соединение	Winkel-Einschraub-Steckansch luss	Angle screw-in connector	1 pc
12	5171388	Резьбовое соединение	Verschraubung	Union	1 pc
13	5138605	Пневматическая муфта	Pneumatikkupplung	Pneumatic coupling	1 pc
14	5171145	Колпачок, d внутр. = 21	Abdeckkappe, di=21	Cover cap, di=21	1 pc

Рис.
Abb.
Fig.

5181864

Подсоединение разбрызгивающего шланга, справа
Anschluss Abspritzschlauch rechts
Wash out hose connection, right

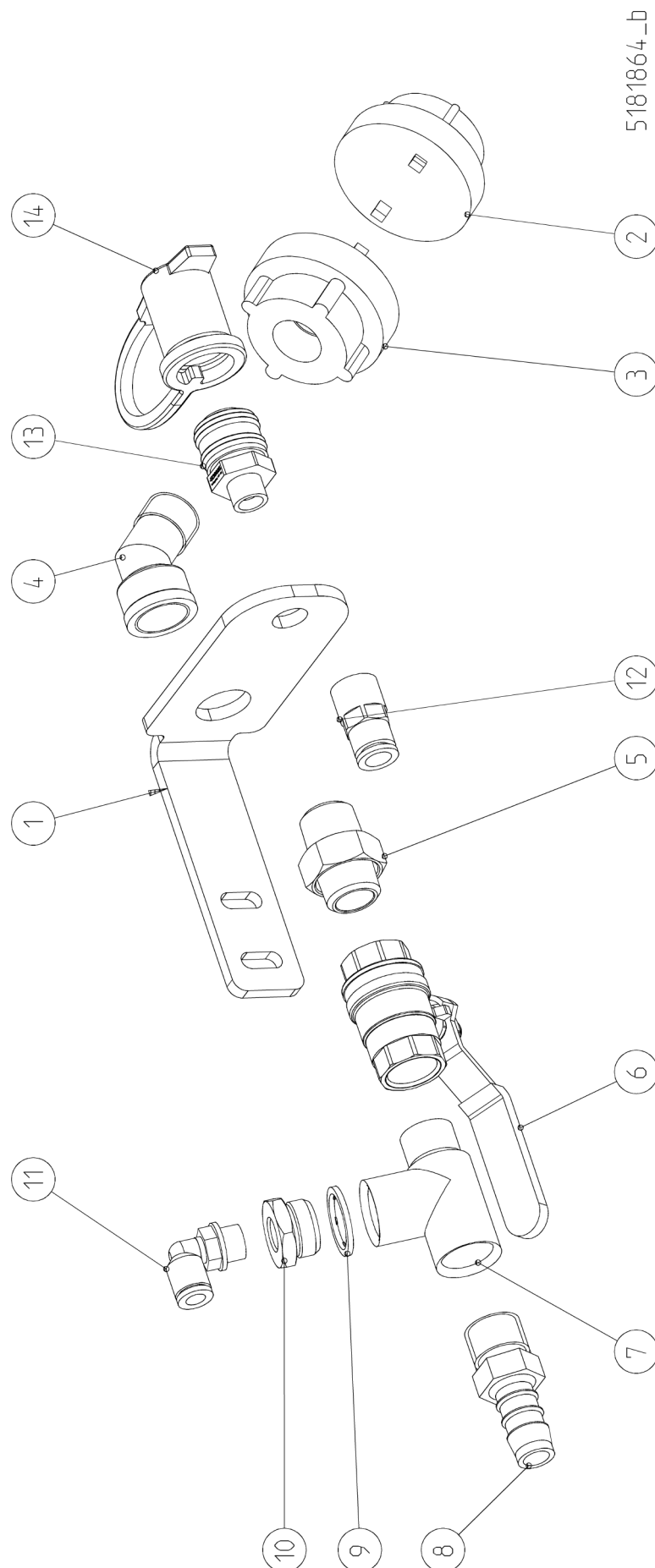
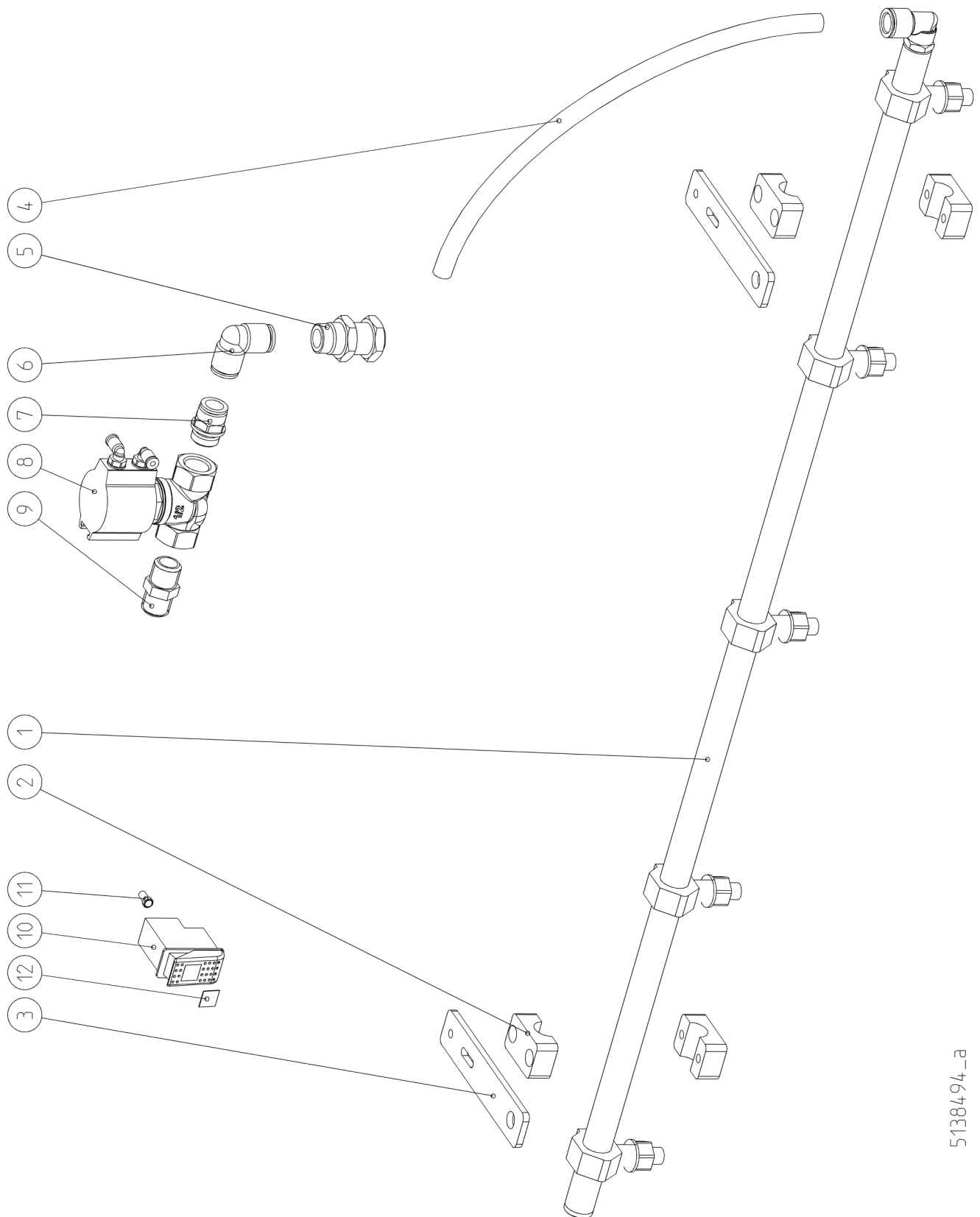


Рис. **5138494** **Передняя моечная водяная рампa, 5 сопел**
 Abb. **5138494** **Waschbalken vorn, 5 Düsen**
 Fig. **5138494** **Front washing bar, 5 nozzles**

Поз. Pos. Item	Номер детали Teilenr. Part no.	Наименование	Benennung	Designation	К-во Ед. Mg. ME Qty. QU
1	5166339	Распылительная труба, 5 форсунок	Sprührohr, 5 Düsen	Spray tube, 5 nozles	1 pc
2	0047563	Хомут	Schelle	Clamp	2 pc
3	5178914	Планка крепления	Befestigungsleiste	Mounting ledge	2 pc
4	1650598	Пластмассовая труба	Kunststoffrohr	Plastic tube	5 m
5	1633210	Прямой соединитель	Gerader Steckverbinder	Straight connector	1 pc
6	5137008	Угловой штекерный соединитель	Winkelsteckverbinder	Angle union	1 pc
7	5171648	Резьбовое соединение	Verschraubung	Union	1 pc
8	5166775	2/2-ходовой электромагнитный клапан	2/2-Wege-Magnetventil	2/2-way solenoid valve	1 pc
9	5713001	Двойной ниппель	Doppelnippel	Double nipple	1 pc
10	5183719	Выключатель: Устройство для мойки улиц	Schalter: Straßenwascheinrichtung	Switch: Dust suppression unit	1 pc
13	5173155	Термоусадочный шланг	Schrumpfschlauch	Heat-shrink tube	0,2 m

Рис. 5138494 Передняя моечная водяная раampa, 5 сопел
 Abb. 5138494 Waschbalken vorn, 5 Düsen
 Fig. 5138494 Front washing bar, 5 nozzles



5138494_a

Рис. **5166339** **Распылительная труба, 5 форсунок**
 Abb. **5166339** **Sprührohr, 5 Düsen**
 Fig. **5166339** **Spray tube, 5 nozles**

Поз. Pos. Item	Номер детали Teilenr. Part no.	Наименование	Benennung	Designation	К-во Ед. Mg. ME Qty. QU
1	5167822	Труба с резьбой	Gewinderohr	Threaded tube	1 pc
2	1919129	Хомут	Schelle	Clamp	5 pc
3	5162055	Резиновое уплотнение	Gummidichtung	Rubber gasket	5 pc
4	5711035	Обратный клапан	Rückschlagventil	Check valve	5 pc
5	5161402	Уплотнение	Dichtung	Seal	5 pc
6	5138794	Плоскоструйная форсунка	Flachstrahldüse	Flat jet nozzle	5 pc
7	5220398	Накидная гайка	Überwurfmutter	Union nut	5 pc
8	4155273	Резьбовая пробка	Verschlusschraube	Locking screw	1 pc
9	1633192	Угловое ввинчиваемое резьбовое соединение	Winkeleinschrauber	Angled screw-in fitting	1 pc
10	5178914	Планка крепления	Befestigungsleiste	Mounting ledge	2 pc
11	0047563	Хомут	Schelle	Clamp	4 pc
12	5178217	Приварная пластина	Anschweißplatte	Weld plate	2 pc
13	1500003	Шайба	Scheibe	Plate	4 pc
14	0049108	Стопорная шайба	Sicherungsscheibe	Lock washer	4 pc
15	7121441	Винт с шестигранной головкой M6x45	Sechskantschraube M6x45	Hexagon head screw	4 pc

Рис. 5166339 Распылительная труба, 5 форсунок
Abb. 5166339 Sprührohr, 5 Düsen
Fig. 5166339 Spray tube, 5 nozzles

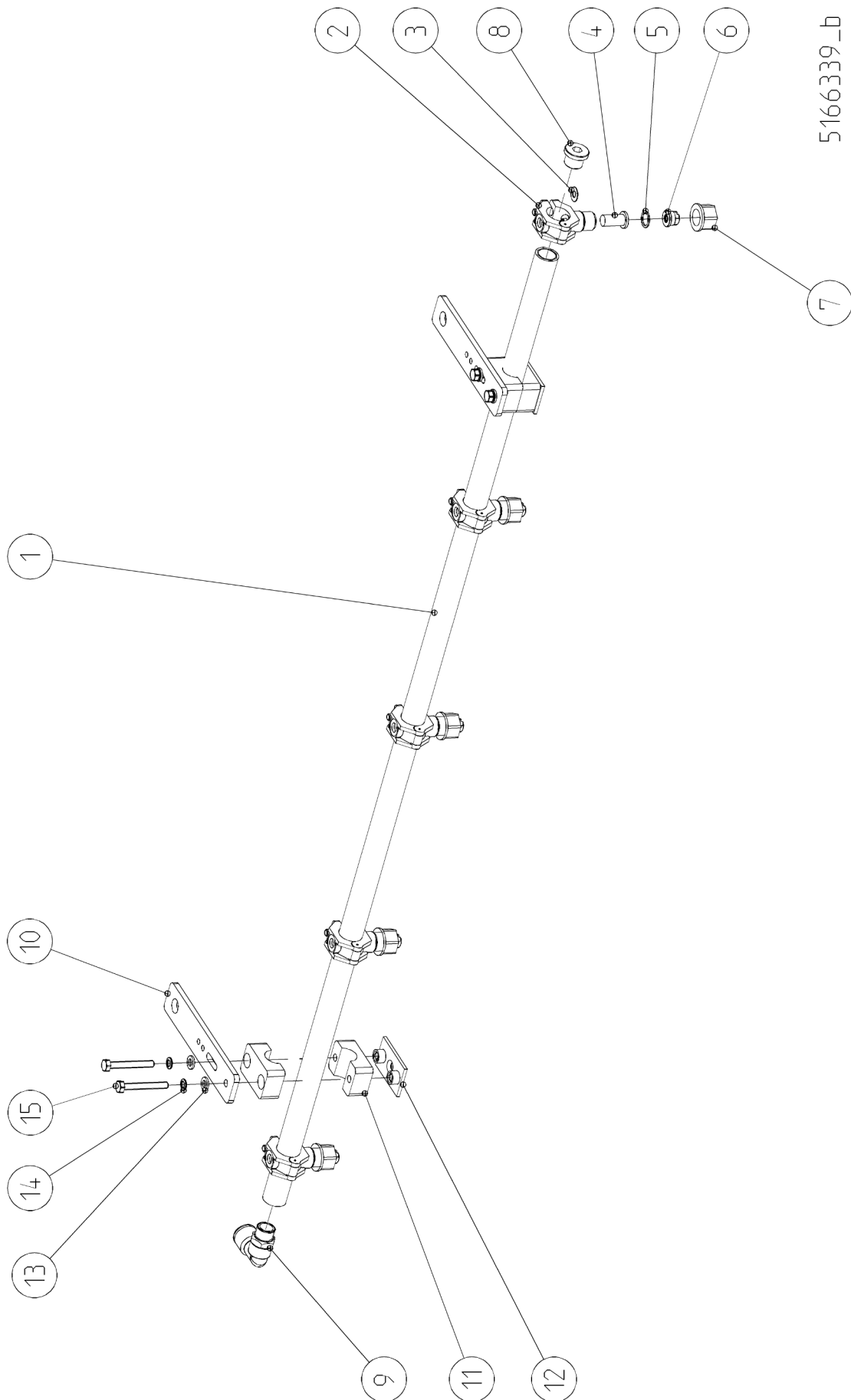


Рис. **5169597** Гидравлическая установка
 Abb. **5169597** Hydraulikanlage
 Fig. **5169597** Hydraulic system

Поз. Pos. Item	Номер детали Teilnr. Part no.	Наименование	Benennung	Designation	К-во Ед. Mg. ME Qty. QU
1	5171147	Блок управления	Steuerblock	Control valve	1 pc
2	5171245	Переходное резьбовое соединение	Reduzierschraubung	Reducer union	2 pc
3	5171246	Поворотное резьбовое соединение	Schwenkverschraubung	Swivel pipe union	2 pc
4	5162058	Клапан регулировки потока	Stromregelventil	Flow control valve	1 pc
5	5167065	Аварийное опрокидывающее устройство	Notkippeinrichtung	Emergency tipping unit	1 pc
6	5166149	Жгут проводов	Kabelbaum	Cable harness	1 pc
7	1609169	Гидравлический шланг	Hydraulikschlauch	Hydraulic hose	1 pc
8	1633713	Штуцер	Stutzen	Socket	4 pc
9	8501010	Труба гидравлической системы	Hydraulikrohr	Hydraulic pipe	6 m
10	5171973	Гидравлический шланг	Hydraulikschlauch	Hydraulic hose	1 pc
11	5166072	Шланг высокого давления	HD-Schlauch	HP hose	1 pc

Рис.		Гидравлическая установка
Abb.	5169597	Hydraulikanlage
Fig.		Hydraulic system

Рис. **5171147** **Блок управления**
 Abb. **5171147** **Steuerblock**
 Fig. **5171147** **Control valve**

Поз. Pos. Item	Номер детали Teilnr. Part no.	Наименование	Benennung	Designation	К-во Ед. Mg. ME Qty. QU
1	5171299	2/2-ходовой клапан	2/2-Wegeventil	2/2-way valve	2 pc
2	5171298	Магнитная катушка	Magnetspule	Magnetic coil	2 pc
2.1	5137698	Jet-штекер	Jet-Stecker	Plug	2 pc
3	5173722	4/3-ходовой клапан	4/3-Wegeventil	4/3-way valve	2 pc
4	5173723	4/3-ходовой клапан	4/3-Wegeventil	4/3-way valve	2 pc
5	5173720	Магнитная катушка	Magnetspule	Magnetic coil	8 pc
5.1	5137698	Jet-штекер	Jet-Stecker	Plug	8 pc
6	5173724	Гайка	Mutter	Nut	8 pc

Рис. **Блок управления**
Abb. **Steuerblock**
Fig. **Control valve**

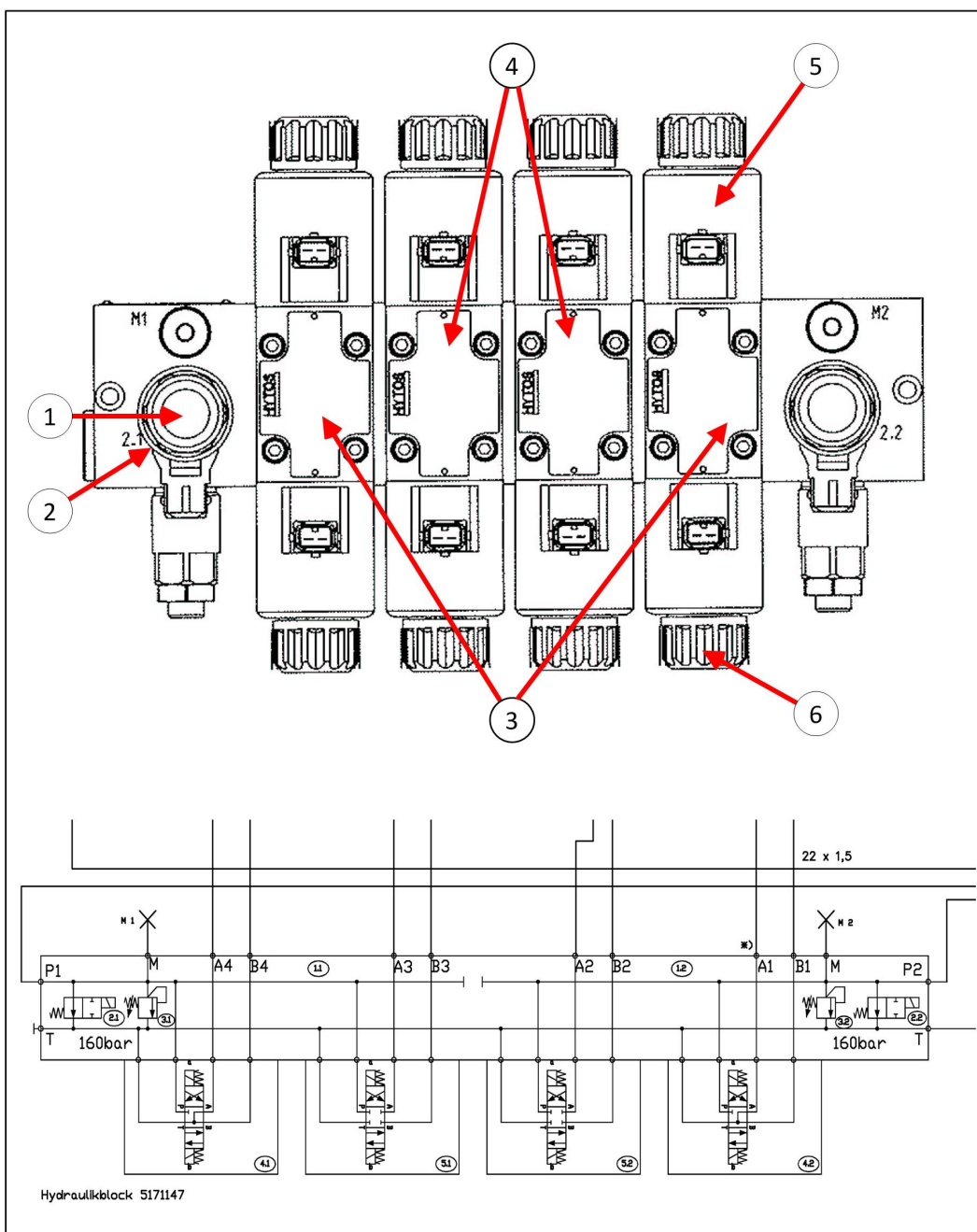


Рис. **5167065** **Аварийное опрокидывающее устройство**
 Abb. **5167065** **Notkippeinrichtung**
 Fig. **5167065** **Emergency tipping unit**

Поз. Pos. Item	Номер детали Teilnr. Part no.	Наименование	Benennung	Designation	К-во Ед. Mg. ME Qty. QU
1	5137555	Ручной насос для аварийного устройства опрокидывания	Handpumpe für Notkippeinrichtung	Hand pump for manual tipping unit	1 pc
2	5137556	4-ходовой шаровой кран	4-Wege Kugelhahn	4-Way ball valve	1 pc
3	5138114	Держатель пружинного шплинта	Halter für Federstecker	Bracket for cotter pin	1 pc
4	5138563	Цепь с крюком	Kette mit Haken	Chain with hook	1 pc
5	2414201	Пружинный штекер	Federstecker	Cotter pin	1 pc

Рис. 5167065 Аварийное опрокидывающее устройство
Abb. 5167065 Notkipreinrichtung
Fig. 5167065 Emergency tipping unit

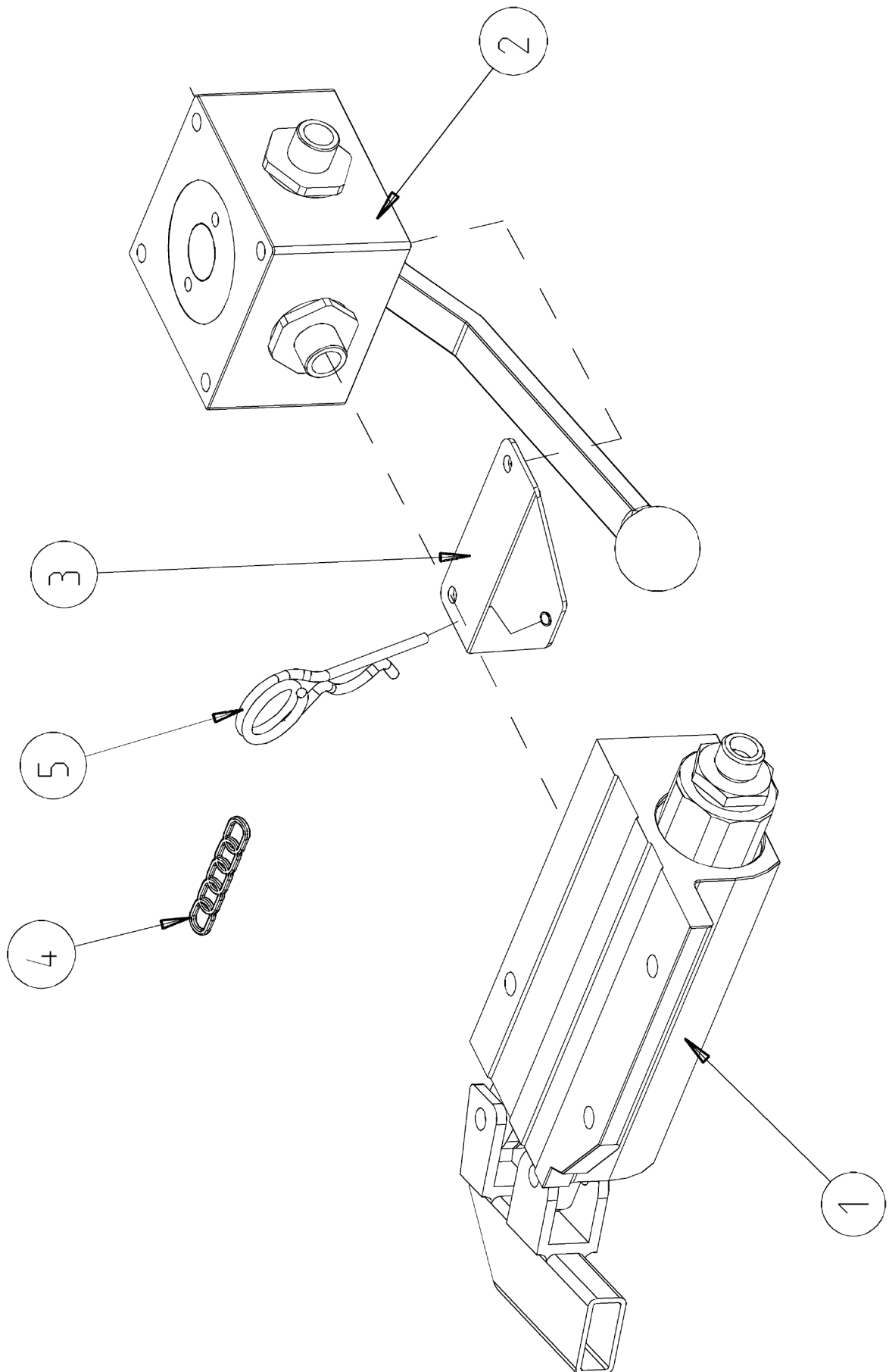
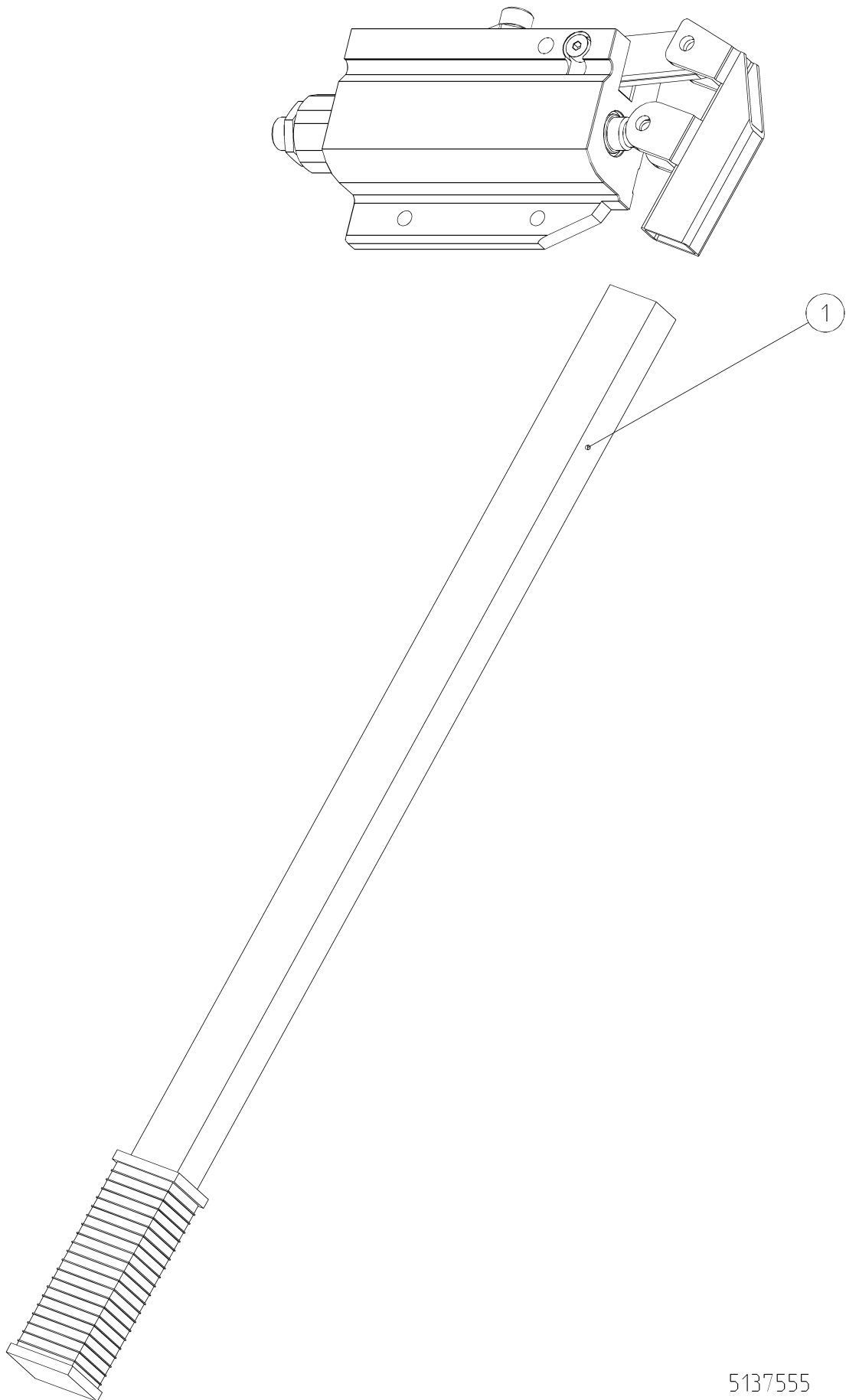


Рис. **5137555** Ручной насос для аварийного устройства опрокидывания
 Abb. **5137555** Handpumpe für Notkippeinrichtung
 Fig. **5137555** Hand pump for manual tipping unit

Поз. Pos. Item	Номер детали Teilnr. Part no.	Наименование	Benennung	Designation	К-во Ед. Mg. ME Qty. QU
1	5173707	Рычаг аварийного устройства опрокидывания	Hebel für Notkippeinrichtung	Lever for emergency tipping unit	1 pc

Рис. Ручной насос для аварийного устройства опрокидывания
Abb. 5137555 Handpumpe für Notkippeinrichtung
Fig. Hand pump for manual tipping unit



5137555

Рис. 5124144 **Монтаж масляного бака**
Abb. 5124144 **Einbau Ölbehälter**
Fig. 5124144 **Oil reservoir installation**

Поз. Pos. Item	Номер детали Teilenr. Part no.	Наименование	Benennung	Designation	К-во Ед. Mg. ME Qty. QU
1	5169361	Масляный бак, 70 л	Ölbehälter 70l	Oil reservoir	1 pc
2	5132964	Возвратный фильтр	Rücklauffilter	Return flow filter	1 pc
2.5	3290391	Уплотнение	Dichtung	Seal	1 pc
5	5220631	Индикатор уровня заполнения	Füllstandsanzeiger	Level indicator	1 pc
6	2600426	Резиновый уплотнительный профиль	Gummiprofil	Rubber profile	2,14 m
7	5122379	Стяжная лента	Spannband	Tension band	2 pc
8	1251009	Шестигранная гайка	Sechskantmutter	Hex nut	8 pc
9	5240352	Спускной клапан	Ablassventil	Drain valve	1 pc
9.1	5183067	Прокладочное кольцо	Dichtring	Sealing ring	1 pc
10	5122438	Резиновая пластина 50x5x370	Gummiplatte 50x5x370	Rubber plate	2 pc
12	7121050	Винт с шестигранной головкой	Sechskantschraube	Hex screw	2 pc
13	1500008	Шайба	Scheibe	Washer	2 pc
14	0049110	Стопорная шайба	Sicherungsscheibe	Lock washer	2 pc
15	5220629	Шланговый хомут	Schlauchschelle	Hose clamp	4 pc
16	1610952	Шланг 2 TE 25	Schlauch 2 TE 25	Hose	1 pc
19	483531	Резьбовое соединение	Verschraubung	Union	1 pc
20	1634558	Переходное соединение	Reduzieranschluss	Reducer connection	1 pc
21	1640729	Штуцер	Stutzen	Socket	1 pc
22	1640756	Резьбовое соединение	Verschraubung	Fitting	1 pc
23	1609169	Гидравлический шланг	Hydraulikschlauch	Hydraulic hose	1 pc
26	1640794	Угловой штуцер	Winkelstutzen	Angle Socket	1 pc
30	5171297	Блок управления	Steuerblock	Control block	1 pc
31	5162490	Муфта резьбовой стяжки	Schraubkupplung Muffe	Socket	1 pc
32	5162495	Защитный колпачок для штекера	Schutzkappe für Stecker	Dust protection cap	1 pc
33	1640737	Угловое ввинчиваемое резьбовое соединение	Winkeleinschrauber	Angled screw-in fitting	1 pc
34	5137610	Двойная гайка	Doppelmutter	Double nut	1 pc
35	483520	Прямое резьбовое штуцерное соединение	Gerade Einschraubverschraubung	Straight screw-in fitting	1 pc
36	5175390	Прицеп, заполнение маслом	Anhänger Ölbefüllung	Informational tag for oil filling	1 pc
37	487171	Резьбовое соединение	Verschraubung	Fitting	1 pc
38	5166229	Резьбовое штуцерное соединение	Einschraubverschraubung	Screw-in fitting	1 pc
39	487171	Резьбовое соединение	Verschraubung	Fitting	1 pc
40	482300	Резьбовое соединение	Verschraubung	Fitting	1 pc

Рис. 5124144 Монтаж масляного бака
Abb. 5124144 Einbau Ölbehälter
Fig. 5124144 Oil reservoir installation

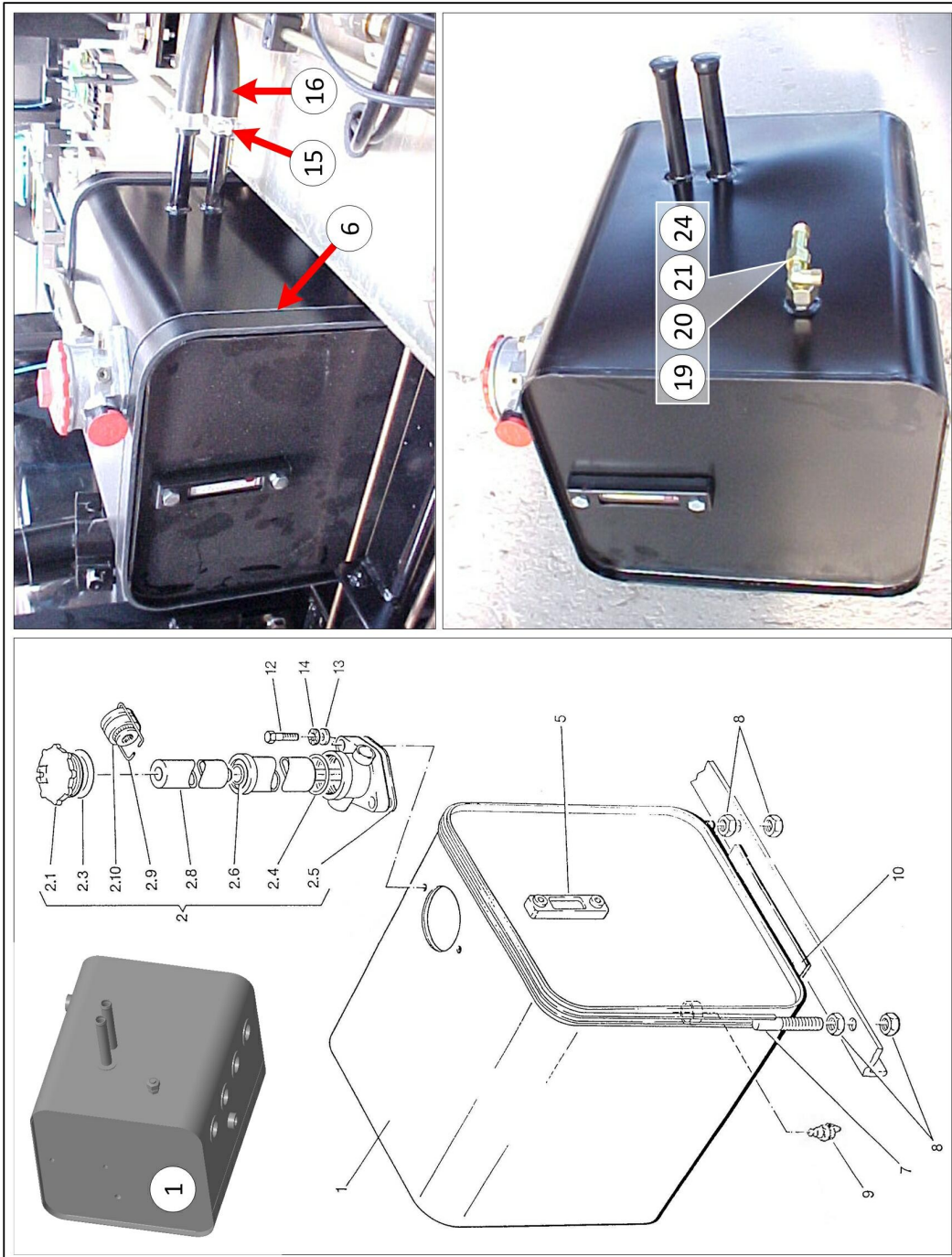


Рис. 5175515 Пневматическая установка SYMPAJET, машина с правосторонним расположением рулевого управления
Abb. 5175515 Pneumatikanlage SYMPAJET, Rechtslenker
Fig. 5175515 Pneumatic system SYMPAJET, right-hand drive

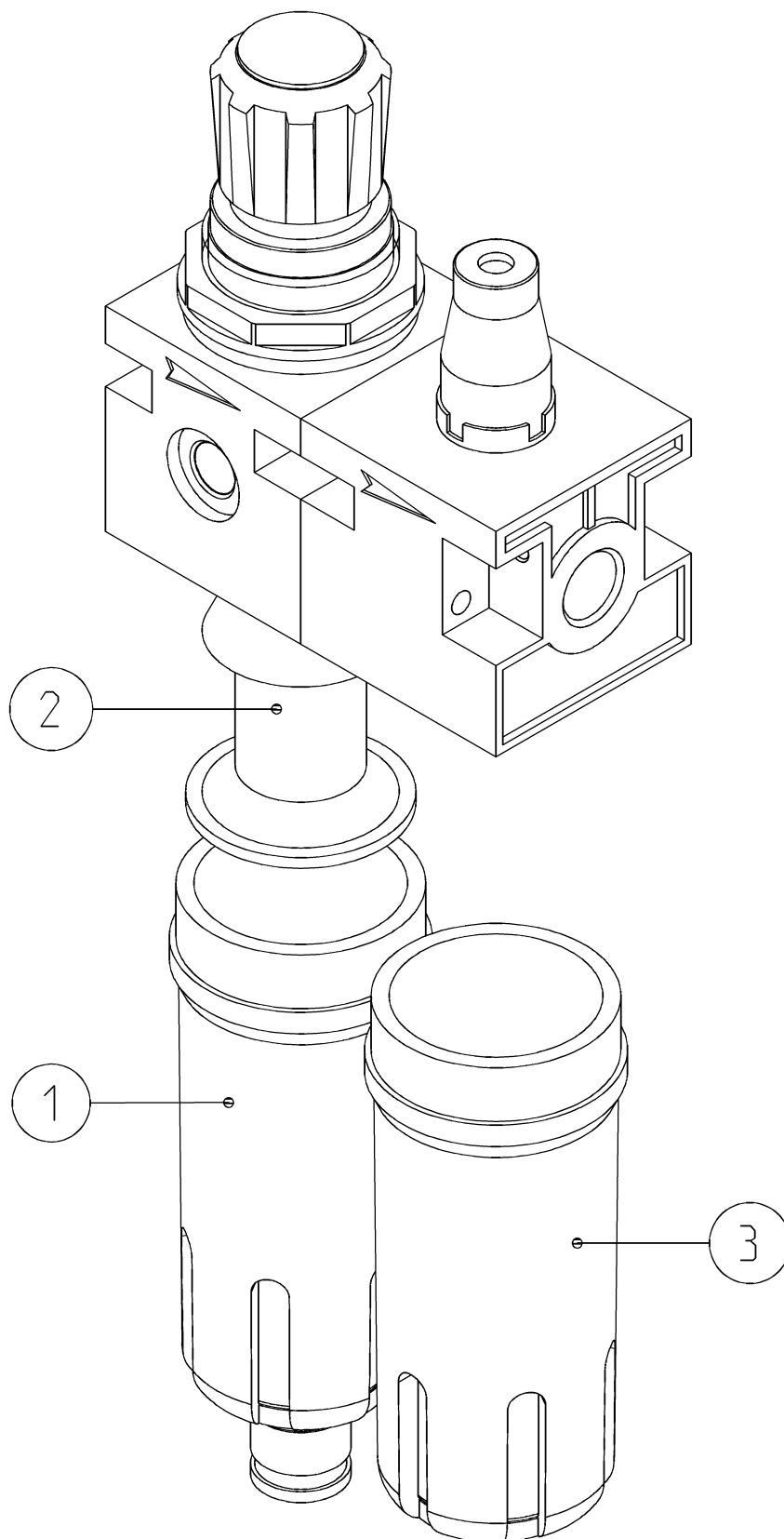
Поз. Pos. Item	Номер детали Teilenr. Part no.	Наименование	Benennung	Designation	К-во Ед. Mg. ME Qty. QU
1	5175421	Плита	Platte	Plate	1 pc
2	5161414	Дроссельный клапан	Drosselventil	Throttle valve	2 pc
3	1633897	Резьбовой штуцер	Einschraubstutzen	Screw-in fitting	3 pc
4	5162267	Переключающий клапан	Wechselventil	Shuttle valve	1 pc
5	482470	Поворотное резьбовое соединение	Schwenkverschraubung	Swivel pipe union	2 pc
6	5220579	Регулятор давления	Druckregler	Pressure governor	1 pc
7	5166289	Гайка с накаткой	Rändelmutter	Knurled screw	3 pc
8	1633157	Угловое ввинчиваемое штекерное соединение	Winkel-Einschraub-Steckanschluss	Angle screw-in connector	8 pc
10	5166439	Клапан тонкой регулировки с обратной вентиляцией	Feinregelventil mit Rückentlüftung	Precis setting valve	2 pc
11	5171509	Наклейка	Aufkleber	Label	1 pc
12	1636819	Штуцер	Stutzen	Socket	1 pc
13	1640729	Штуцер	Stutzen	Socket	2 pc
14	1634704	Резьбовое соединение	Verschraubung	Union	1 pc
15	5166189	Прямое резьбовое штуцерное соединение	Gerade Einschraubverschraubung	Straight screw-in fitting	1 pc
16	1633179	Угловое ввинчиваемое штекерное соединение	Winkel-Einschraub-Steckanschluss	Angle screw-in connector	1 pc
17	5137304	Y-образное штекерное соединение, Ø 6 мм	Y-Steckanschluß Ø6 mm	Y plug connection Ø6 mm	1 pc
18	5171511	Блок подготовки воздуха с масляной и автомат. удалением воды	Wartungseinheit mit Öler und automat. Entwässerung	Maintenance unit with oiler and automatic drainage	1 pc
19	5171614	Блок клапанов	Ventilinsel	Valve box	1 pc
20	5171362	Пневматический клапан	Pneumatikventil	Pneumatic valve	3 pc
21	5161902	Опорная плита	Grundplatte	Base plate	1 pc
22	5161410	Резиновый амортизатор	Gummipuffer	Rubber buffer	4 pc
23	5173522	Манометрический выключатель	Druckschalter	Pressure switch	1 pc
24	5161467	5/2-ходовой клапан с пневм. управлением	5/2-Wegeventil, pneum. gesteuert	5/2-way valve	1 pc
25	5220408	Глушитель	Geräuschdämpfer	Silencer	3 pc
26	5166711	Переключающий клапан	Wechselventil	Shuttle valve	5 pc
27	5161319	Дроссельный обратный клапан	Drosselrückschlagventil	Throttle check valve	4 pc
28	5162007	Дроссельный обратный клапан	Drosselrückschlagventil	Throttle check valve	1 pc

Рис. Abb. Fig.	5175515	Пневматическая установка SYMPAJET, машина с правосторонним расположением рулевого управления Pneumatikanlage SYMPAJET, Rechtslenker Pneumatic system SYMPAJET, right-hand drive
----------------------	---------	---

Рис. **5171511** **Блок подготовки воздуха с масленкой и автом. удалением воды**
 Abb. **5171511** **Wartungseinheit mit Öler und automat. Entwässerung**
 Fig. **5171511** **Maintenance unit with oiler and automatic drainage**

Поз. Pos. Item	Номер детали Teilnr. Part no.	Наименование	Benennung	Designation	К-во Ед. Mg. ME Qty. QU
1	5173746	Емкость для сбора удаляемой воды	Behälter Entwässerung	Drainage reservoir	1 pc
2	5173747	Фильтрующий элемент	Filterelement	Filter element	1 pc
3	5173748	Емкость масленки	Behälter Öler	Reservoir for oiler	1 pc

Рис. 5171511 Блок подготовки воздуха с масленкой и автом. удалением воды
Abb. 5171511 Wartungseinheit mit Öler und automat. Entwässerung
Fig. 5171511 Maintenance unit with oiler and automatic drainage



5171511_1

Рис. **5127699** **Монтаж воздухоборника**
 Abb. **5127699** **Einbau Luftbehälter**
 Fig. **5127699** **Air reservoir installation**

Поз. Pos. Item	Номер детали Teilnr. Part no.	Наименование	Benennung	Designation	К-во Ед. Mg. ME Qty. QU
1	1601047	Баллон со сжатым воздухом	Druckluftbehälter	Air reservoir	1 pc
2	5181747	Перепускной клапан	Überströmventil	Overflow valve	1 pc
3	0039314	Уплотнительное кольцо круглого сечения	Runddichtring	O- ring seal	1 pc
4	1642024	Клапан для слива воды	Entwässerungsventil	Drain valve	1 pc
5	5181748	2/2-ходовой клапан	2/2-Wegeventil	2/2-way valve	1 pc
6	1631007	Нажимное кольцо	Druckring	Press ring	1 pc
7	0782016	Резьбовая пробка	Verschlusschraube	Locking screw	1 pc
8	5183509	Стяжная лента	Spannband	Tightening strap	2 pc

Рис. 5127699 Монтаж воздухоборника
Abb. 5127699 Einbau Luftbehälter
Fig. 5127699 Air reservoir installation

5127699_a1

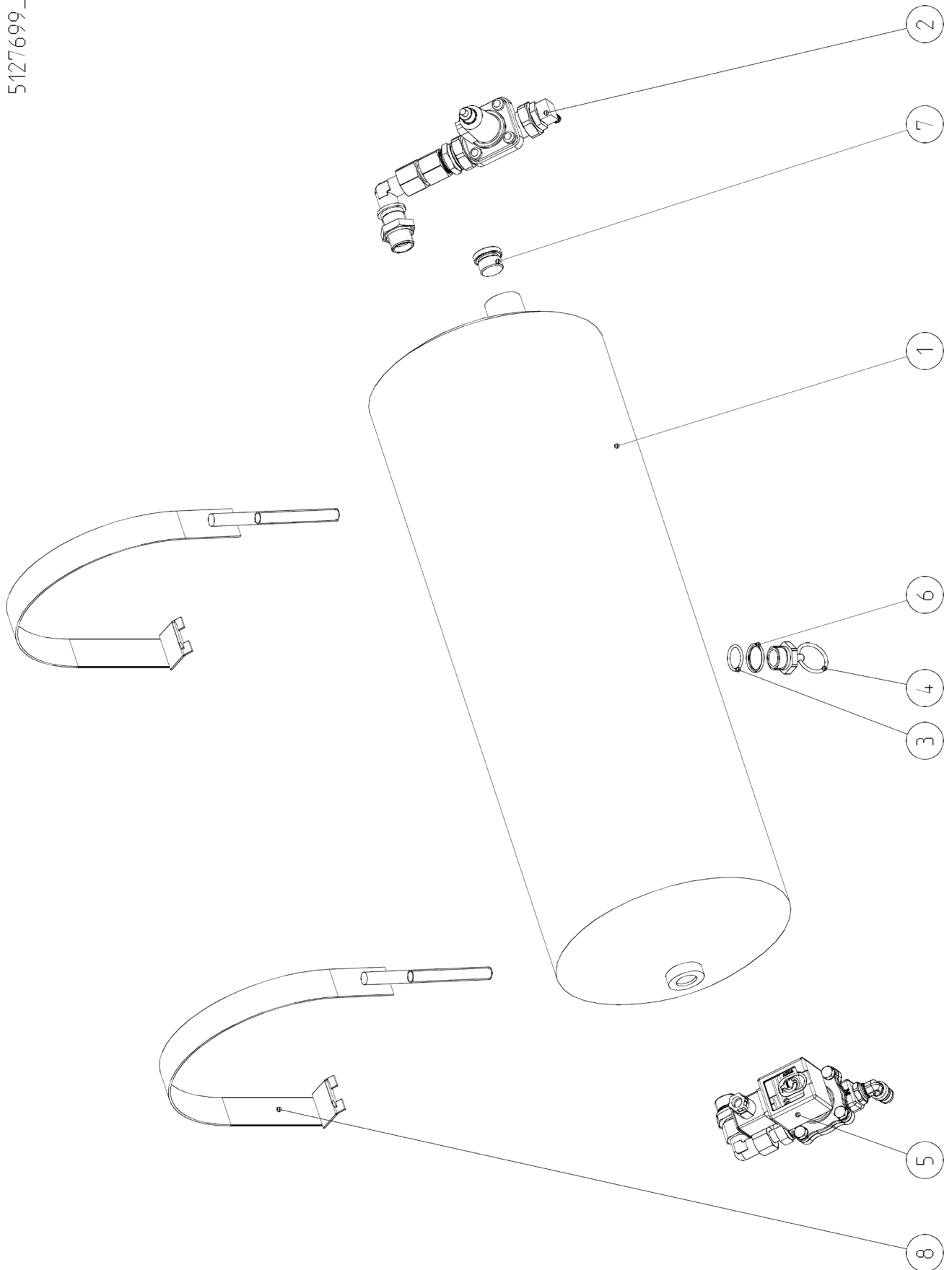


Рис. **5181747** **Перепускной клапан**
 Abb. **5181747** **Überströmventil**
 Fig. **5181747** **Overflow valve**

Поз. Pos. Item	Номер детали Teilnr. Part no.	Наименование	Benennung	Designation	К-во Ед. Mg. ME Qty. QU
1	1614288	Перепускной клапан	Überströmventil	Overflow valve	1 pc
2	5171542	Накидной винт	Überwurfschraube	Unio screw	1 pc
3	1631007	Нажимное кольцо	Druckring	Press ring	1 pc
4	0039314	Уплотнительное кольцо круглого сечения	Runddichtring	O- ring seal	1 pc
5	1633101	Резьбовой штуцер	Einschraubstutzen	Socket	1 pc
6	1640710	Уголок	Winkel	Angle	1 pc
7	5137610	Двойная гайка	Doppelmutter	Double nut	1 pc
8	5171543	Уголок	Winkelstück	Elbow fitting	1 pc

Рис. 5181747 Перепускной клапан
Abb. 5181747 Überströmventil
Fig. 5181747 Overflow valve

5181747

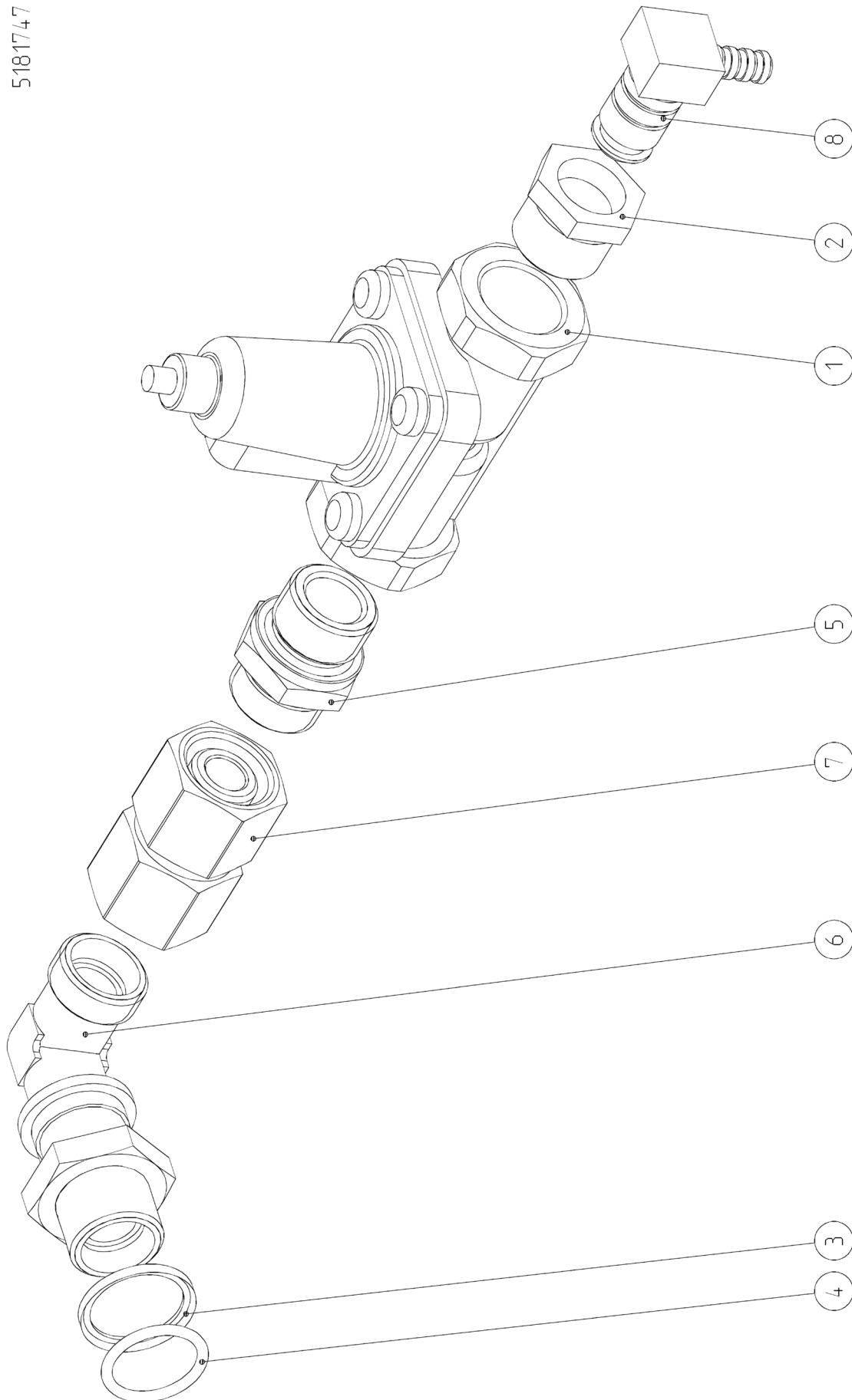


Рис. **2/2-ходовой клапан**
 Abb. **5181748** **2/2-Wegeventil**
 Fig. **2/2-way valve**

Поз. Pos. Item	Номер детали Teilnr. Part no.	Наименование	Benennung	Designation	К-во Ед. Mg. ME Qty. QU
1	5161060	Электромагнитный клапан	Magnetventil	Solenoid valve	1 pc
2	1633196	Уголок	Winkelstück	Elbow fitting	1 pc
3	1640072	Уголок	Winkel	Angle	1 pc
4	5138792	Штуцер	Stutzen	Socket	1 pc
5	1633117	Штуцер	Stutzen	Socket	1 pc

Рис. 2/2-ходовой клапан
Abb. 5181748 2/2-Wegeventil
Fig. 2/2-way valve

5181748

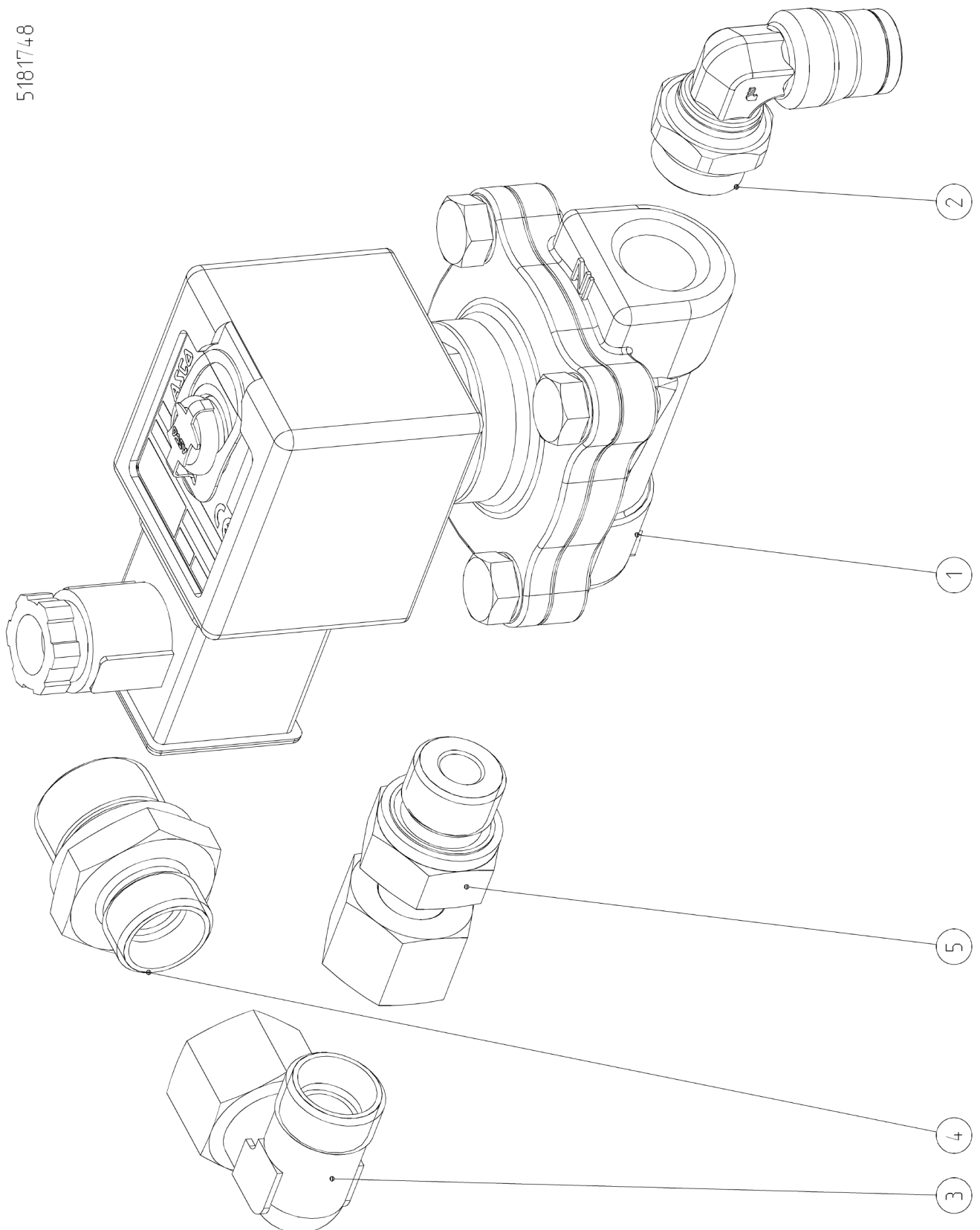


Рис. 5168170 Электрическая установка, упрощенная версия
Abb. 5168170 Elektrische Anlage, vereinfachte Version
Fig. 5168170 Electrical system – simplified version

Поз. Pos. Item	Номер детали Teilenr. Part no.	Наименование	Benennung	Designation	К-во Ед. Mg. ME Qty. QU
1	5171251	Комбинация - инструментальный ящик - используемая ступень - двигатель John Deere	Kombi- Instrumentenkasten - Ausbaustufe - Motor John Deere	Instrument box, assy - Extension, development	1 pc
1.1	5165890	Консоль	Konsole	Support	1 pc
2	5175032	Опорная плита электрического шкафа	Grundplatte Elektroschrank	Control box base plate	1 pc
5	5162163	Датчик приближения	Näherungsschalter	Proximity switch	1 pc
6	5137817	Держатель	Halter	Bracket	1 pc
7	5162290	Держатель датчика	Sensorhalter	Bracket	1 pc
8	5164615	Держатель	Halter	Bracket	1 pc
11	5217067	Нажимная кнопка с аварийным выключателем	Drucktaster mit Not-Aus	Pushbutton	1 pc
14	1710211	Запорная крышка	Verschlussblende	Cap	1 pc
15	5171940	Корпус втулки	Buchsengehäuse	Socket housing	1 pc
16	5171941	Разгрузка от натяжения	Zugentlastung	Strain relief	1 pc
17	5138125	Держатель	Halter	Bracket	1 pc
18	5231524	Сирена (электр. зуммер)	Hupe (elektr. Summer)	Horn	1 pc
19	5161252	Звуковой сигнал при движении задним ходом	Rückfahrhorn	Horn	1 pc
20	5173068	Шаровой кран	Kugelhahn	Ball valve	2 pc
21	5161419	Защитная спираль	Schutzwendel	Cable protection tube	0,5 m
22	5173432	Жгут проводов	Kabelbaum	Cable harness	1 pc
23	5173089	Кабельный ответвительный ящик	Kabelabzweigkasten	Junction box	1 pc
24	561344	Кабельное резьбовое соединение	Kabelverschraubung	Cable gland	1 pc
25	5173859	Несущая шина	Tragschiene	Supporting rail	1 pc
26	5166742	Клемма	Klemme	Terminal	12 pc
27	5166527	Концевая пластина	Endplatte	End plate	1 pc
28	5162480	Кабель Ölflex	Ölflexkabel	Cable	9 m
29	5138051	Кабель Ölflex	Ölflexkabel	Cable	2,5 m
30	5162478	Рамка номерного знака	Kennzeichenverstärker	License plate frame	2 pc
31	5181744	Датчик задней двери	Sensor Heckklappe	Rear flap sensor	1 pc
32	5181805	Монтаж датчика - контейнер для мусора, 1-я ступень	Einbau Sensor - Schmutzbehälter 1. Stufe	Sensor installation - Hopper tilted to 1st position	1 pc
33	5127681	Монтаж проблескового маячка, сзади	Einbau Rundumkennleuchte, hinten	Rotating beacon installation, rear	1 pc
34	5127683	Монтаж проблескового маячка, впереди	Einbau Rundumkennleuchte, vorn	Rotary beacon installation, front	1 pc

Рис. 5168170 Электрическая установка, упрощенная версия
Abb. 5168170 Elektrische Anlage, vereinfachte Version
Fig. 5168170 Electrical system – simplified version

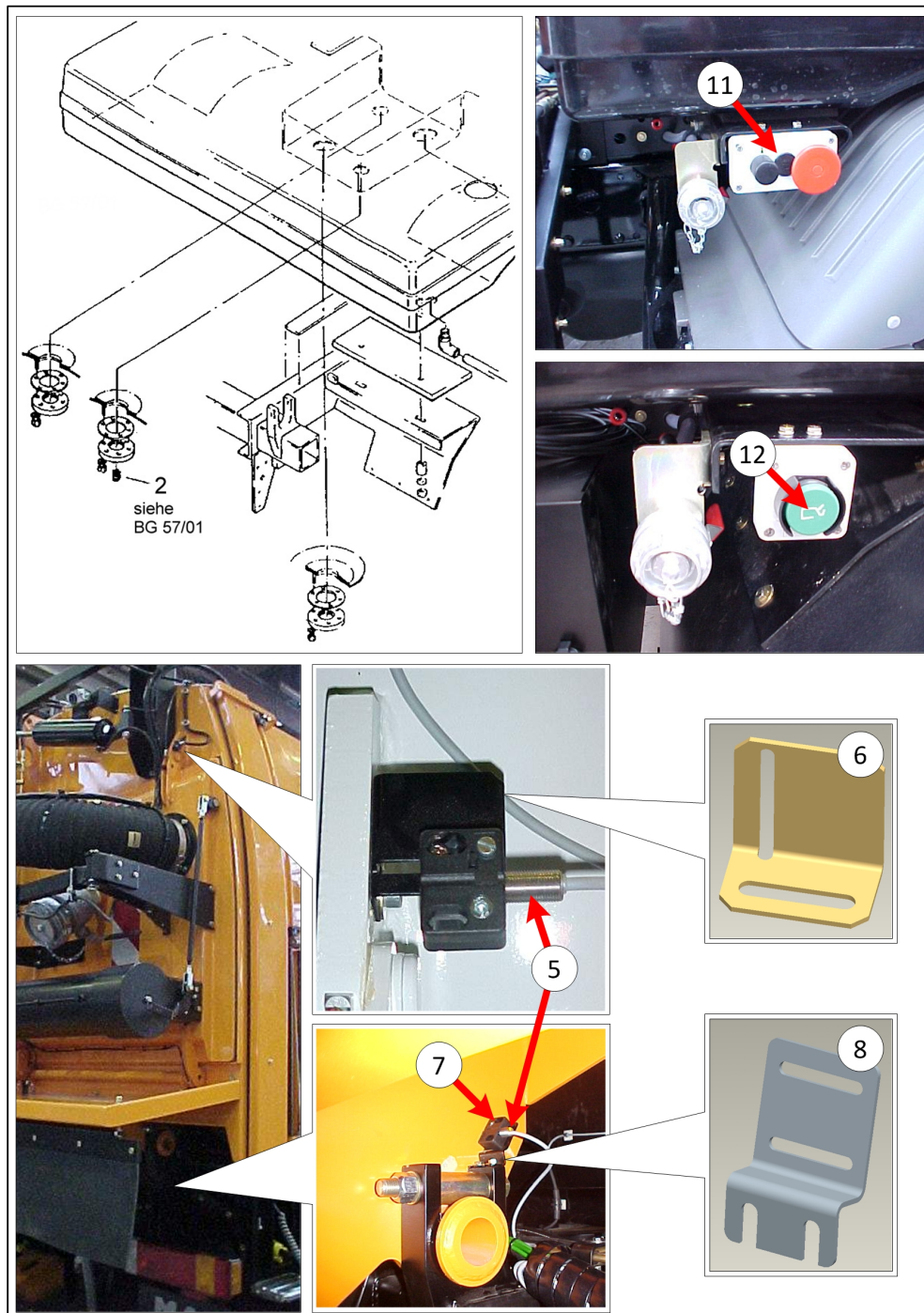


Рис. **5181744** Датчик задней двери
 Abb. **5181744** Sensor Heckklappe
 Fig. **5181744** Rear flap sensor

Поз. Pos. Item	Номер детали Teilnr. Part no.	Наименование	Benennung	Designation	К-во Ед. Mg. ME Qty. QU
1	5137817	Держатель	Halter	Bracket	1 pc
2	5162290	Держатель датчика	Sensorhalter	Bracket	1 pc
3	5184948	Датчик приближения	Näherungsschalter	Proximity switch	1 pc
4	5137349	Изолирующая трубка	Isolierrohr	Insulating tube	0,6 m
5	5138573	Винт с плоской головкой	Flachkopfschraube	Pan head screw	2 pc
6	0049148	Стопорная шайба	Sicherungsscheibe	Lock washer	2 pc
7	1500001	Шайба	Scheibe	Washer	4 pc
8	1251002	Шестигранная гайка	Sechskantmutter	Hex nut	2 pc
9	1500003	Шайба	Scheibe	Plate	2 pc
10	0049108	Стопорная шайба	Sicherungsscheibe	Lock washer	2 pc
11	6220006	Винт с цилиндрической головкой	Zylinderschraube	Socket head screw	2 pc

Рис. Датчик задней двери
Abb. Sensor Heckklappe
Fig. Rear flap sensor

5181744

5181744

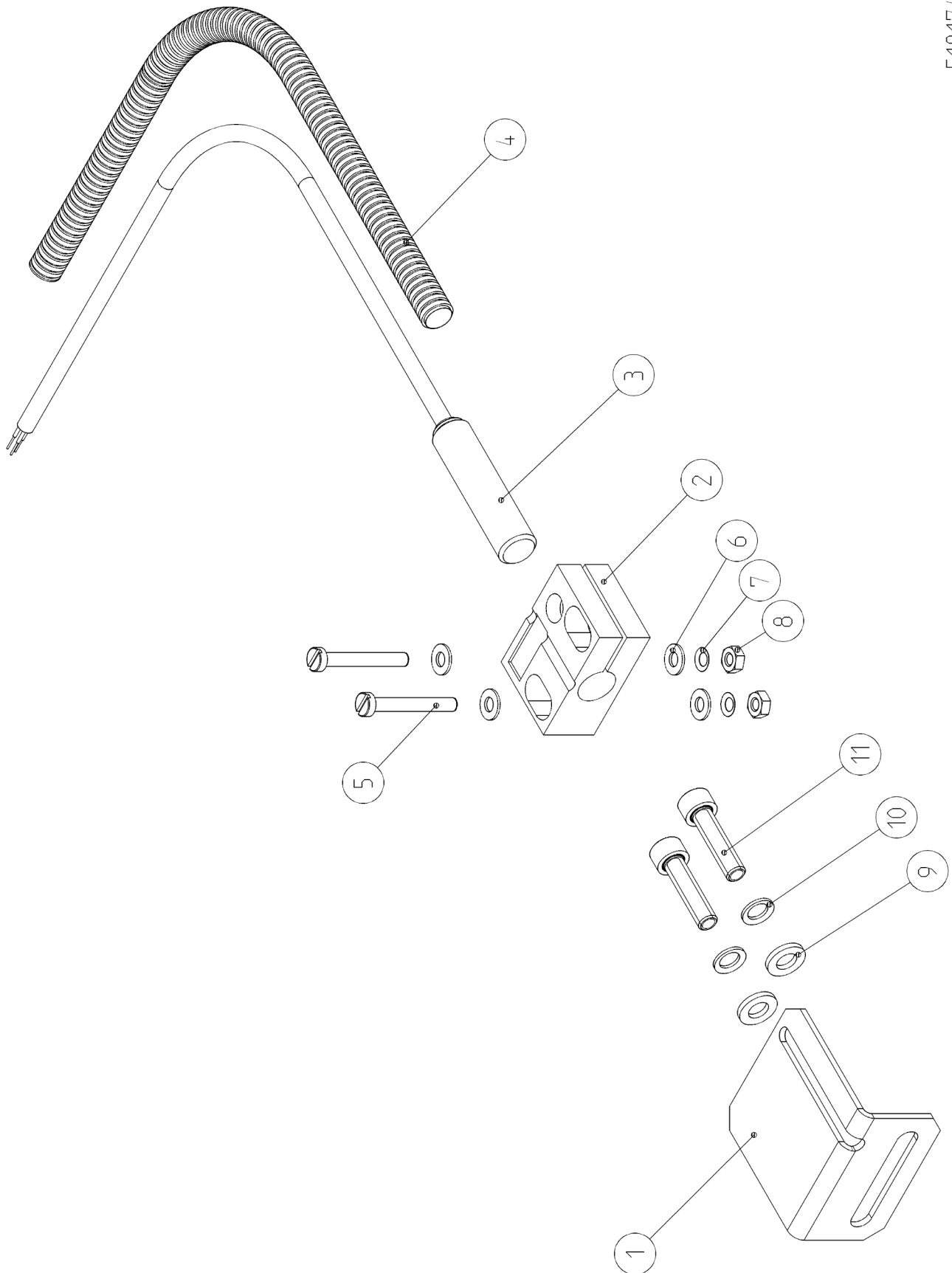
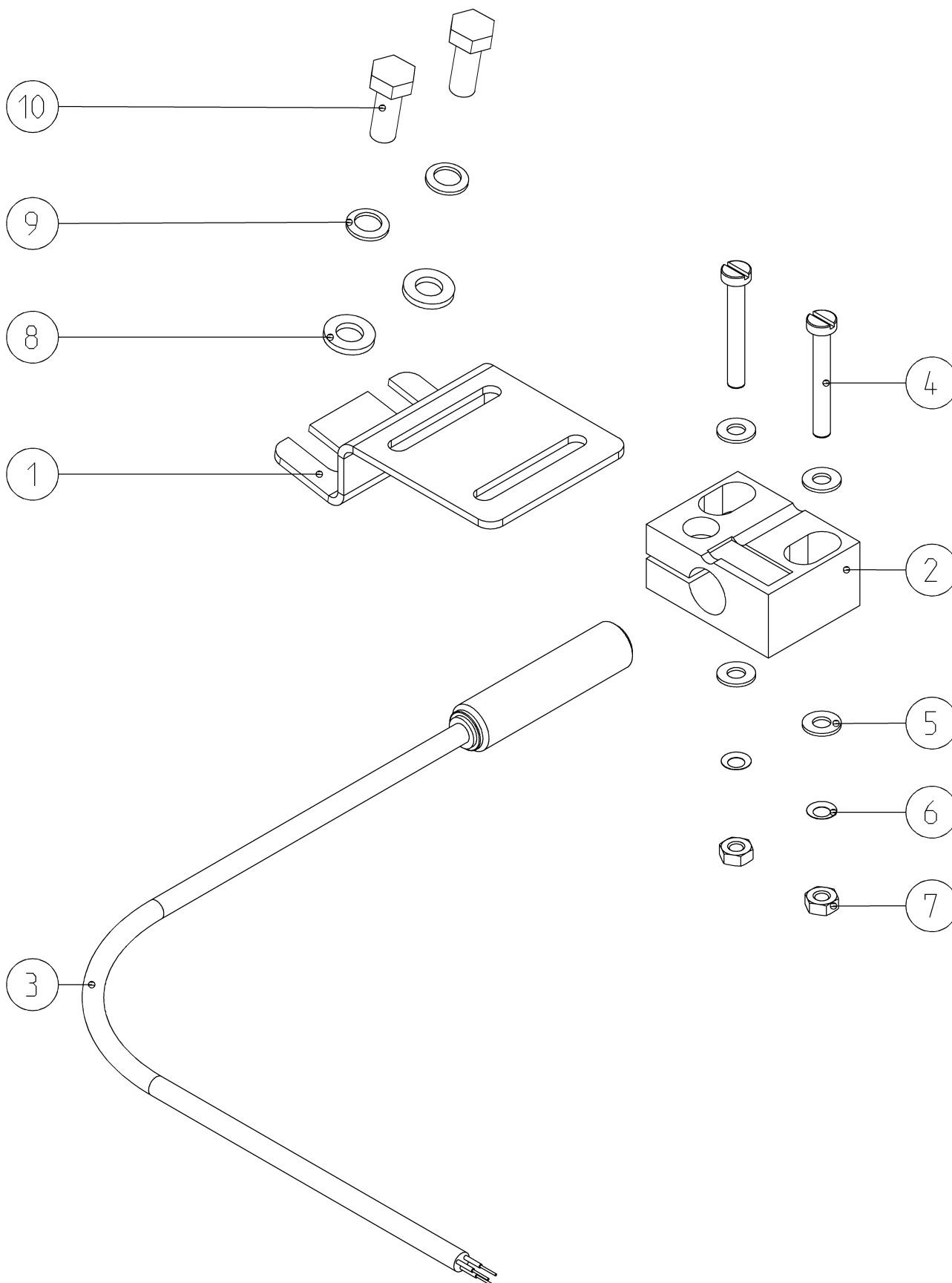


Рис. **5181805** **Монтаж датчика - контейнер для мусора, 1-я ступень**
 Abb. **5181805** **Einbau Sensor - Schmutzbehälter 1. Stufe**
 Fig. **5181805** **Sensor installation - Hopper tilted to 1st position**

Поз. Pos. Item	Номер детали Teilnr. Part no.	Наименование	Benennung	Designation	К-во Ед. Mg. ME Qty. QU
1	5164615	Держатель	Halter	Bracket	1 pc
2	5162290	Держатель датчика	Sensorhalter	Bracket	1 pc
3	5184948	Датчик приближения	Näherungsschalter	Proximity switch	1 pc
4	5138573	Винт с плоской головкой	Flachkopfschraube	Pan head screw	2 pc
5	1500001	Шайба	Scheibe	Washer	4 pc
6	0049148	Стопорная шайба	Sicherungsscheibe	Lock washer	2 pc
7	1251002	Шестигранная гайка	Sechskantmutter	Hex nut	2 pc
8	1500003	Шайба	Scheibe	Plate	2 pc
9	0049108	Стопорная шайба	Sicherungsscheibe	Lock washer	2 pc
10	7121019	Винт с шестигранной головкой	Sechskantschraube	Hex screw	2 pc

Рис. 5181805 Монтаж датчика - контейнер для мусора, 1-я ступень
Abb. 5181805 Einbau Sensor - Schmutzbehälter 1. Stufe
Fig. 5181805 Sensor installation - Hopper tilted to 1st position



5181805

Рис. **5127681** **Монтаж проблескового маячка, сзади**
 Abb. **5127681** **Einbau Rundumkennleuchte, hinten**
 Fig. **5127681** **Rotating beacon installation, rear**

Поз. Pos. Item	Номер детали Teilenr. Part no.	Наименование	Benennung	Designation	К-во Ед. Mg. ME Qty. QU
1	5183324	Проблесковый маячок	Rundumkennleuchte	Rotating beacon	1 pc
2	5162797	Держатель лампы проблескового маячка, привинчиваемый	RKL-Halter	Bracket	1 pc
3	7121006	Винт с шестигранной головкой	Sechskantschraube	Hex screw	2 pc
4	0049110	Стопорная шайба	Sicherungsscheibe	Lock washer	2 pc
5	1500008	Шайба	Scheibe	Washer	2 pc
6	5135613	Изоляционный шланг	Isolierschlauch	Insulating hose	4 m
7	1743016	Кабель	Kabel	Cable	5 m
8	5173366	Плоский штекер	Flachstecker	Blade receptacle	2 pc
9	5173365	Корпус плоского штекера	Flachsteckergehäuse	Flat plug housing	1 pc
10	0047631	Хомут	Schelle	Clamp	4 pc
11	5138997	Гайка опорной шины	Tragschienenmutter	Supporting rail nut	4 pc
12	6220006	Винт с цилиндрической головкой	Zylinderschraube	Socket head screw	4 pc
13	5137349	Изолирующая трубка	Isolierrohr	Insulating tube	1 m

Рис. 5127681 Монтаж проблескового маячка, сзади
Abb. 5127681 Einbau Rundumkennleuchte, hinten
Fig. 5127681 Rotating beacon installation, rear

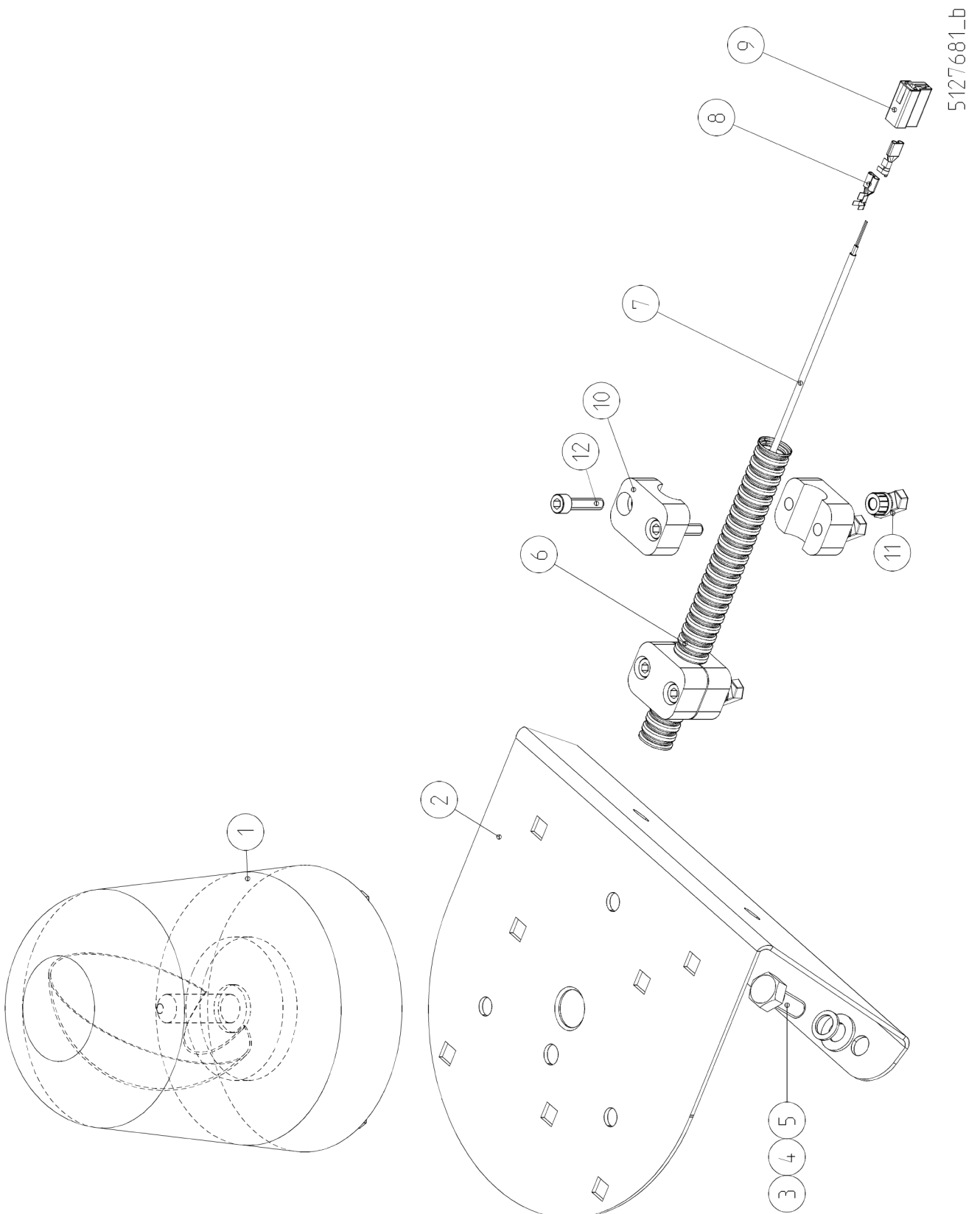


Рис. **5127683** **Монтаж проблескового маячка, впереди**
 Abb. **5127683** **Einbau Rundumkennleuchte, vorn**
 Fig. **5127683** **Rotary beacon installation, front**

Поз. Pos. Item	Номер детали Teilenr. Part no.	Наименование	Benennung	Designation	К-во Ед. Mg. ME Qty. QU
1	5183324	Проблесковый маячок	Rundumkennleuchte	Rotating beacon	1 pc
2	5162797	Держатель лампы проблескового маячка, привинчиваемый	RKL-Halter	Bracket	1 pc
3	7121006	Винт с шестигранной головкой	Sechskantschraube	Hex screw	2 pc
4	0049110	Стопорная шайба	Sicherungsscheibe	Lock washer	2 pc
5	1500008	Шайба	Scheibe	Washer	2 pc
6	1743016	Кабель	Kabel	Cable	7 m
7	5173366	Плоский штекер	Flachstecker	Blade receptacle	2 pc
8	5173365	Корпус плоского штекера	Flachsteckergehäuse	Flat plug housing	1 pc
9	5137349	Изолирующая трубка	Isolierrohr	Insulating tube	3,5 m

Рис. 5127683 Монтаж проблескового маячка, впереди
Abb. 5127683 Einbau Rundumkennleuchte, vorn
Fig. 5127683 Rotary beacon installation, front

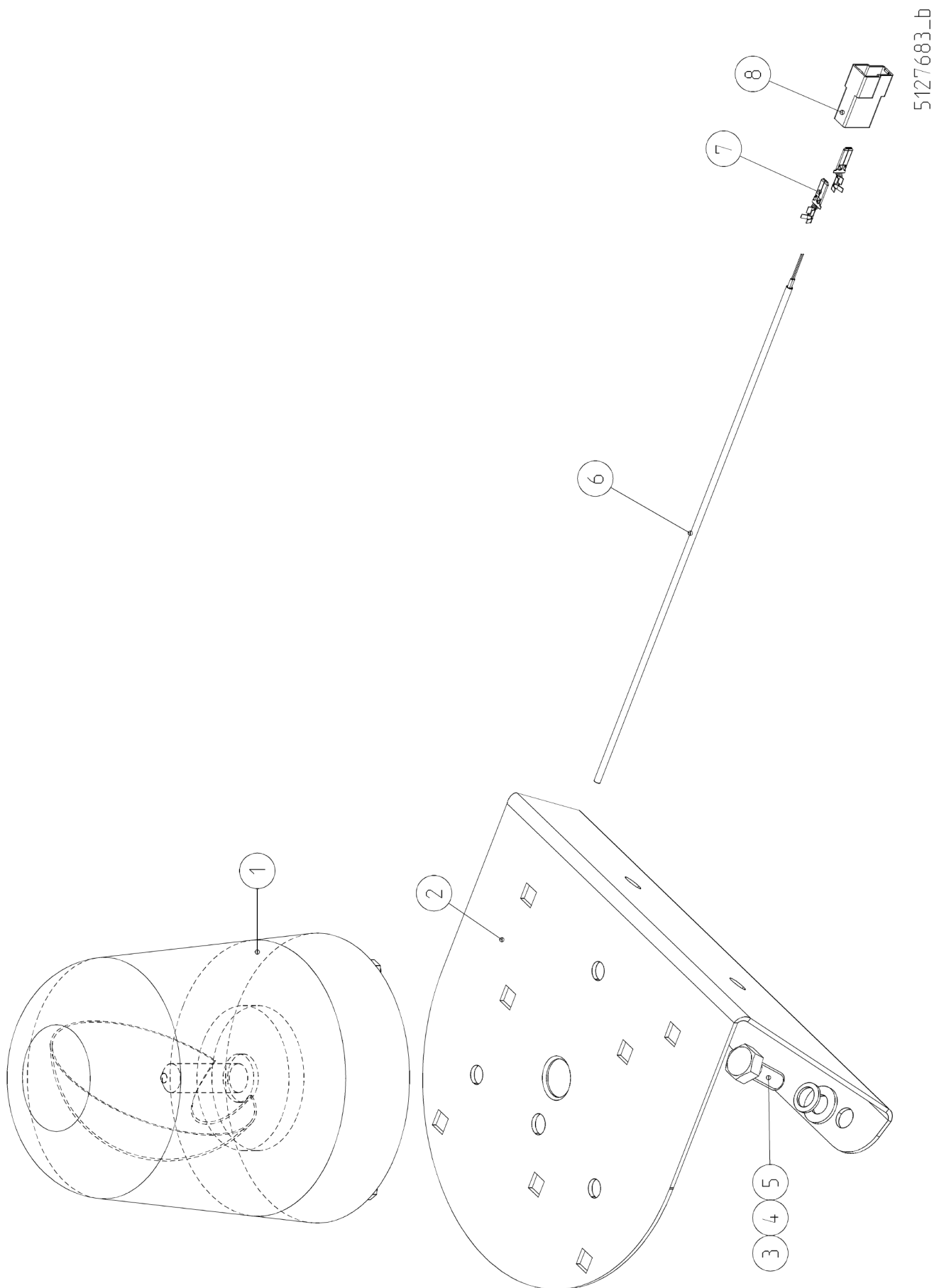


Рис. **Фара рабочего освещения**
Abb. **5123016** **Arbeitsscheinwerfer**
Fig. **Work light**

Поз. Pos. Item	Номер детали Teilnr. Part no.	Наименование	Benennung	Designation	К-во Ед. Mg. ME Qty. QU
1	5173450	Фара рабочего освещения на светодиодах	LED-Arbeitsscheinwerfer	LED work light	1 pc
10	5164179	Держатель	Halter	Bracket	1 pc
11	5169505	Держатель	Halter	Bracket	1 pc
13	5166405	Комплект предохранителей	Sicherungsset	Fuse set	1 pc

Рис. 5123016 Фара рабочего освещения
Abb. 5123016 Arbeitsscheinwerfer
Fig. 5123016 Work light

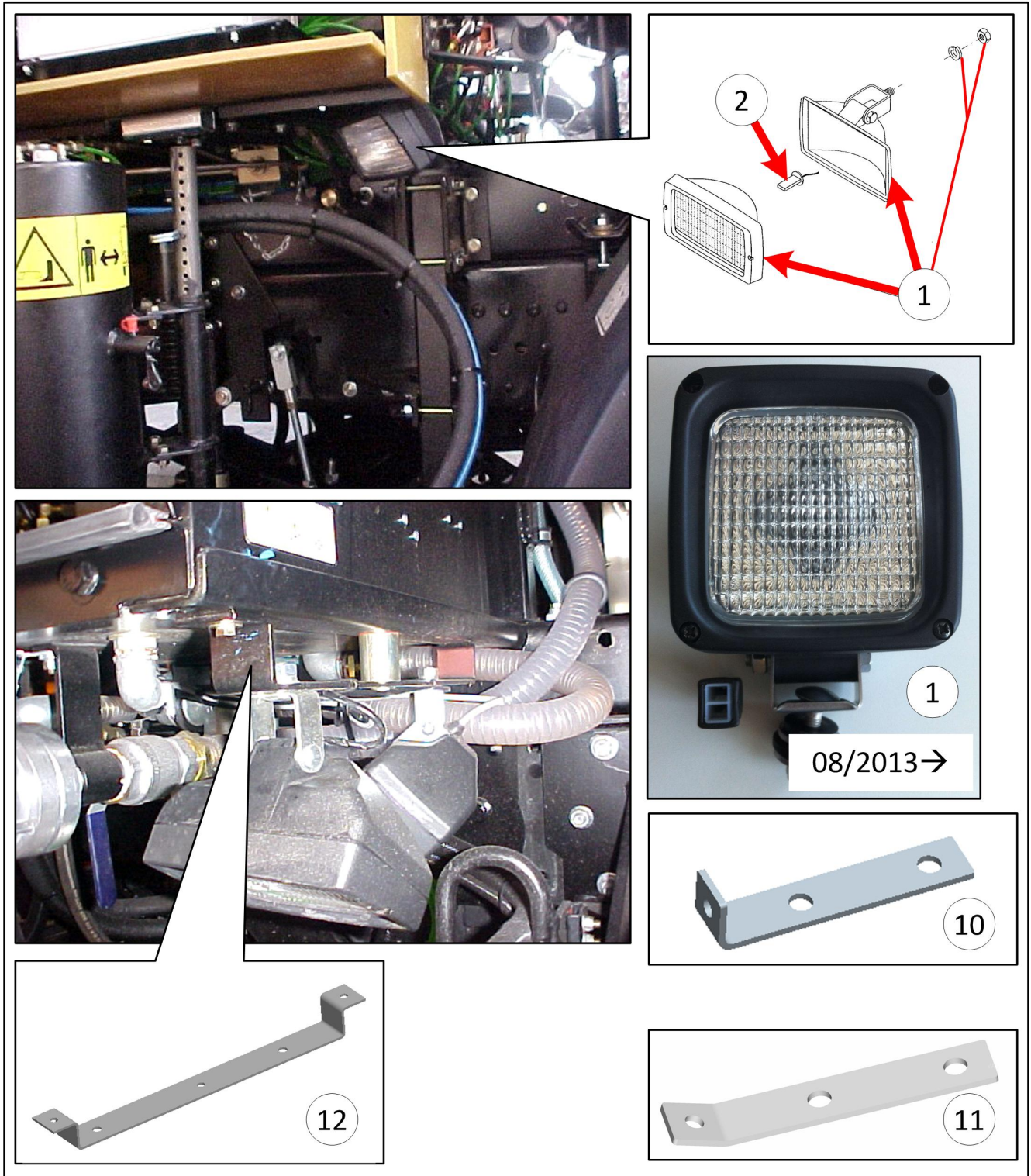
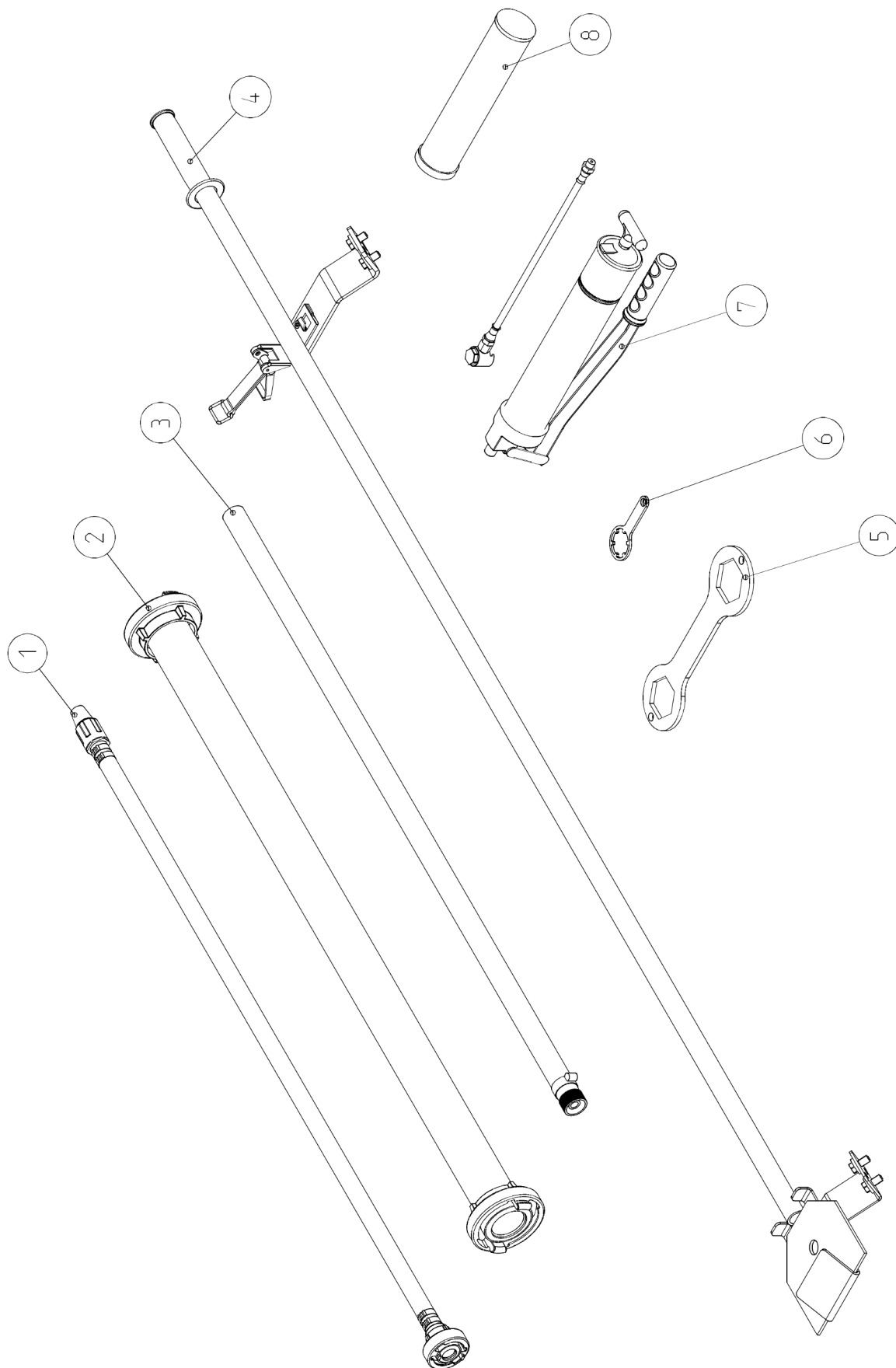


Рис. 5137800 Инструменты и принадлежности
Abb. 5137800 Werkzeug und Zubehör
Fig. 5137800 Tools and accessories

Поз. Pos. Item	Номер детали Teilenr. Part no.	Наименование	Benennung	Designation	К-во Ед. Mg. ME Qty. QU
1	5138322	Разбрызгивающий шланг	Abspritzschlauch	Wash out hose	1 pc
2	5725001	Заправочный шланг, размер C	C-Füllschlauch	Hose	1 pc
3	5173405	Шлангопровод для слива моторного масла	Schlauchleitung für Motorölablass	Hose line for engine oil drainage	1 pc
3	5127783	Шлангопровод для слива моторного масла	Schlauchleitung für Motorölablass	Hose line for engine oil drainage	1 pc
4	5168814	Монтаж держателя устройства	Einbau Gerätehalter	Instrument support installation	1 pc
5	5138287	Ключ для водяного фильтра	Schlüssel für Wasserfilter	Clef wrench, water filter	1 pc
6	5176538	Ключ для блока подготовки воздуха	Schlüssel für Wartungseinheit	Wrench maintenace unit	1 pc
7	5137561	Смазочный шприц	Fettpresse	Grease gun	1 pc
8	1057349	Картридж с консистентной смазкой для смазочного шприца	Schmierfett-Kartusche für Fettpresse	Grease cartridge	1 pc
9	5163021	Ключ для блока клапанов	Schlüssel für Ventilinsel	Wrench, Valve box	1 pc
10	8707976	Гидравлическое масло	Hydrauliköl	Hydraulic oil	80 l

Рис. Инструменты и принадлежности
Abb. 5137800 Werkzeug und Zubehör
Fig. Tools and accessories

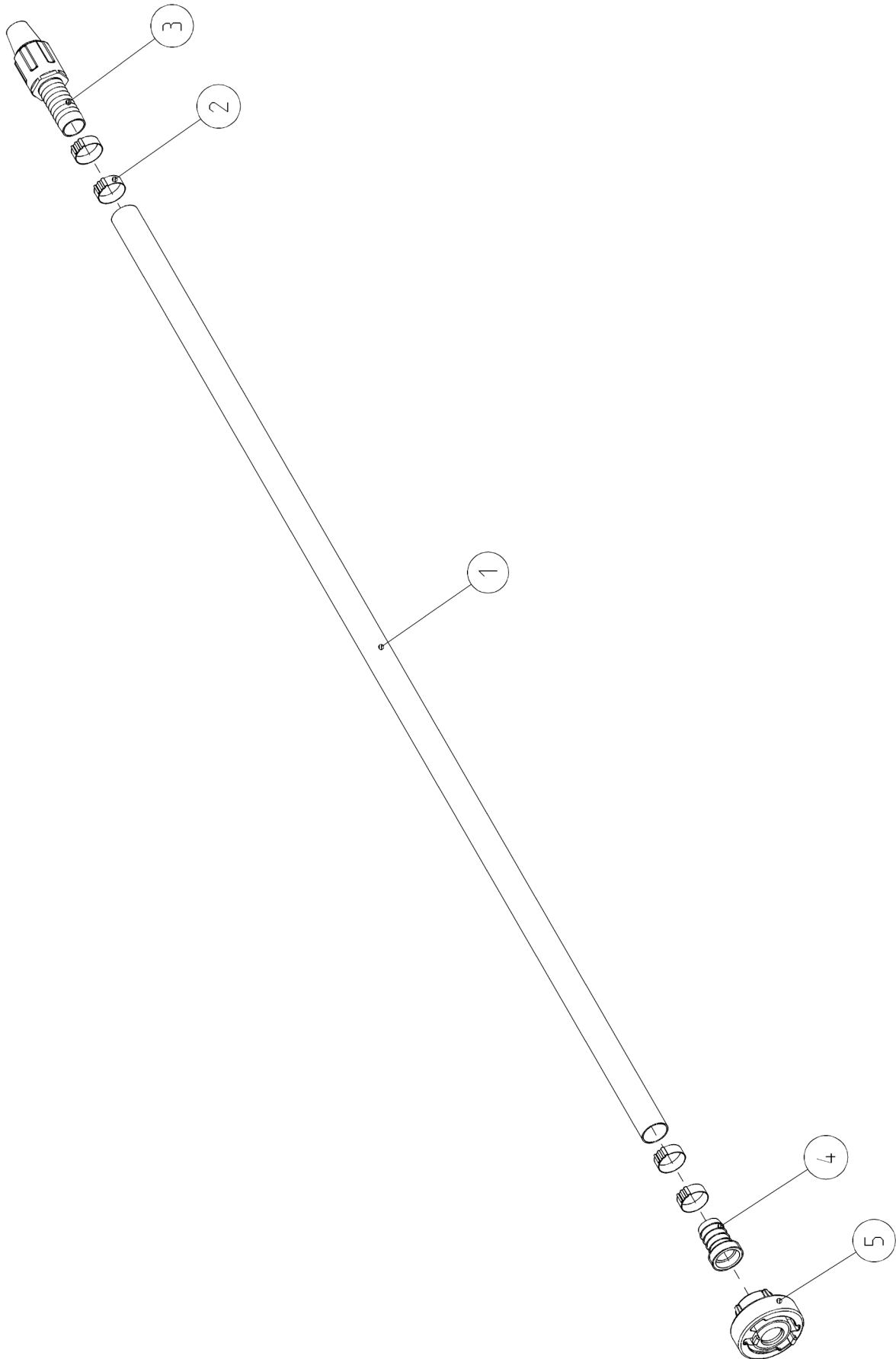


5137800_a

Рис. **5138322** **Разбрызгивающий шланг**
 Abb. **5138322** **Abspritzschlauch**
 Fig. **5138322** **Wash out hose**

Поз. Pos. Item	Номер детали Teilnr. Part no.	Наименование	Benennung	Designation	К-во Ед. Mg. ME Qty. QU
1	5138561	Плоскосворачиваемый шланг	Flachschlauch	Lay flat hose	6,25 m
2	5162355	Хомут	Schelle	Clamp	4 pc
3	5138558	Форсунка с насадкой шланга	Düse mit Schlauchtülle	Nozzle	1 pc
4	5138560	Насадка шланга	Schlauchtülle	Hose fitting	1 pc
5	5138529	Неразъемная муфта	Festkupplung	Fixed coupling	1 pc

Рис. 5138322 Разбрызгивающий шланг
Abb. 5138322 Abspritzschlauch
Fig. 5138322 Wash out hose

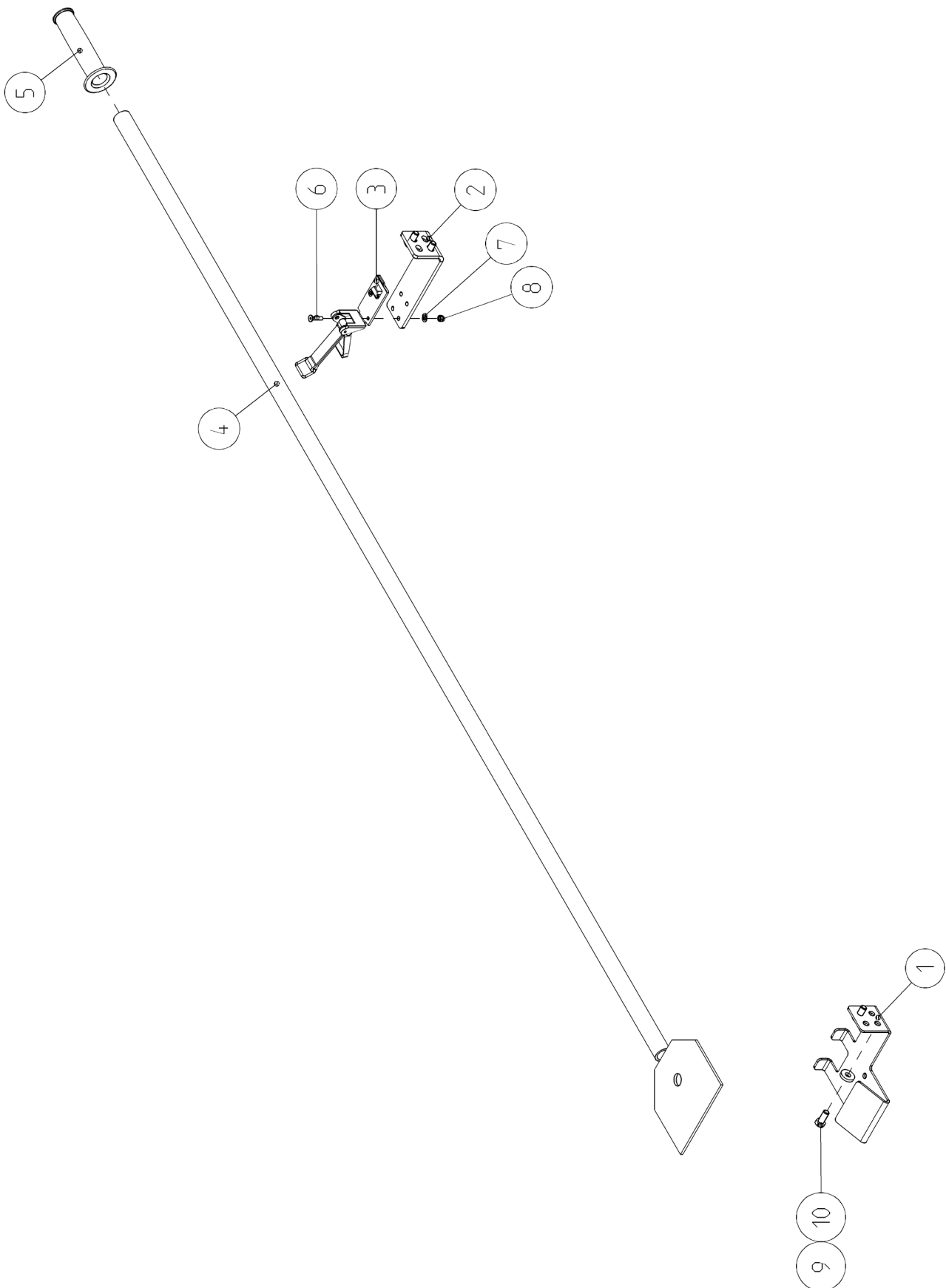


5138322_a

Рис. **5168814** **Монтаж держателя устройства**
 Abb. **5168814** **Einbau Gerätehalter**
 Fig. **5168814** **Instrument support installation**

Поз. Pos. Item	Номер детали Teilenr. Part no.	Наименование	Benennung	Designation	К-во Ед. Mg. ME Qty. QU
1	5162906	Держатель, правый, прямой	Halter, rechts, gerade	Bracket, right, straight	1 pc
2	5162907	Держатель, левый, прямой	Halter, links - gerade	Bracket, left - straight	1 pc
3	7803783	Запорный подшипник	Verschlusslager	Bearing support	1 pc
4	5127035	Стыковая накладка	Stoßeisen	Impact scraper	1 pc
5	2608451	Рукоятка	Griff	Handle	1 pc
6	5137699	Винт с потайной головкой	Senkschraube	Countersunk screw	2 pc
7	7834537	Шайба	Scheibe	Washer	2 pc
8	0022220	Контргайка	Sicherungsmutter	Lock nut	2 pc
9	7121023	Винт с шестигранной головкой	Sechskantschraube	Hex screw	4 pc
10	1540046	Шайба	Scheibe	Washer	4 pc

Рис. 5168814 Монтаж держателя устройства
Abb. 5168814 Einbau Gerätehalter
Fig. 5168814 Instrument support installation



5168814_a

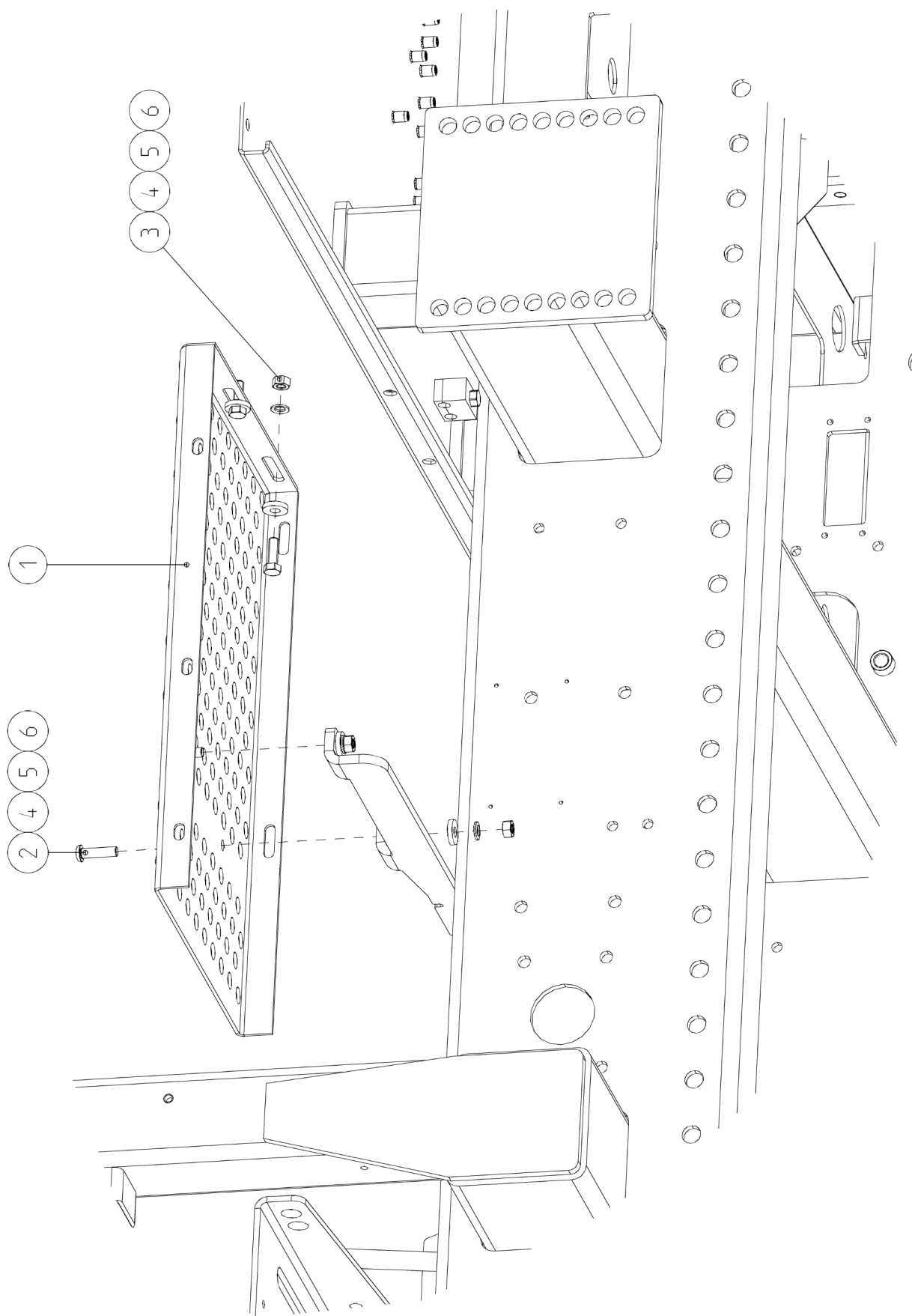
Рис. **5185644** **Монтаж ступеньки**
 Abb. **5185644** **Einbau Auftritt**
 Fig. **5185644** **Footstep installation**

Поз. Pos. Item	Номер детали Teilnr. Part no.	Наименование	Benennung	Designation	К-во Ед. Mg. ME Qty. QU
1	5127512	Ступенька	Auftritt	Footstep	1 pc
2	5161237	Винт со сферо-цилиндрической головкой	Linsenschraube	Fillister head screw	2 pc
3	7121024	Винт с шестигранной головкой	Sechskantschraube	Hex screw	2 pc
4	1540046	Шайба	Scheibe	Washer	4 pc
5	0049109	Стопорная шайба	Sicherungsscheibe	Lock washer	4 pc
6	1251005	Шестигранная гайка	Sechskantmutter	Hex nut	4 pc

Рис.
Abb.
Fig.

5185644

Монтаж ступеньки
Einbau Auftritt
Footstep installation

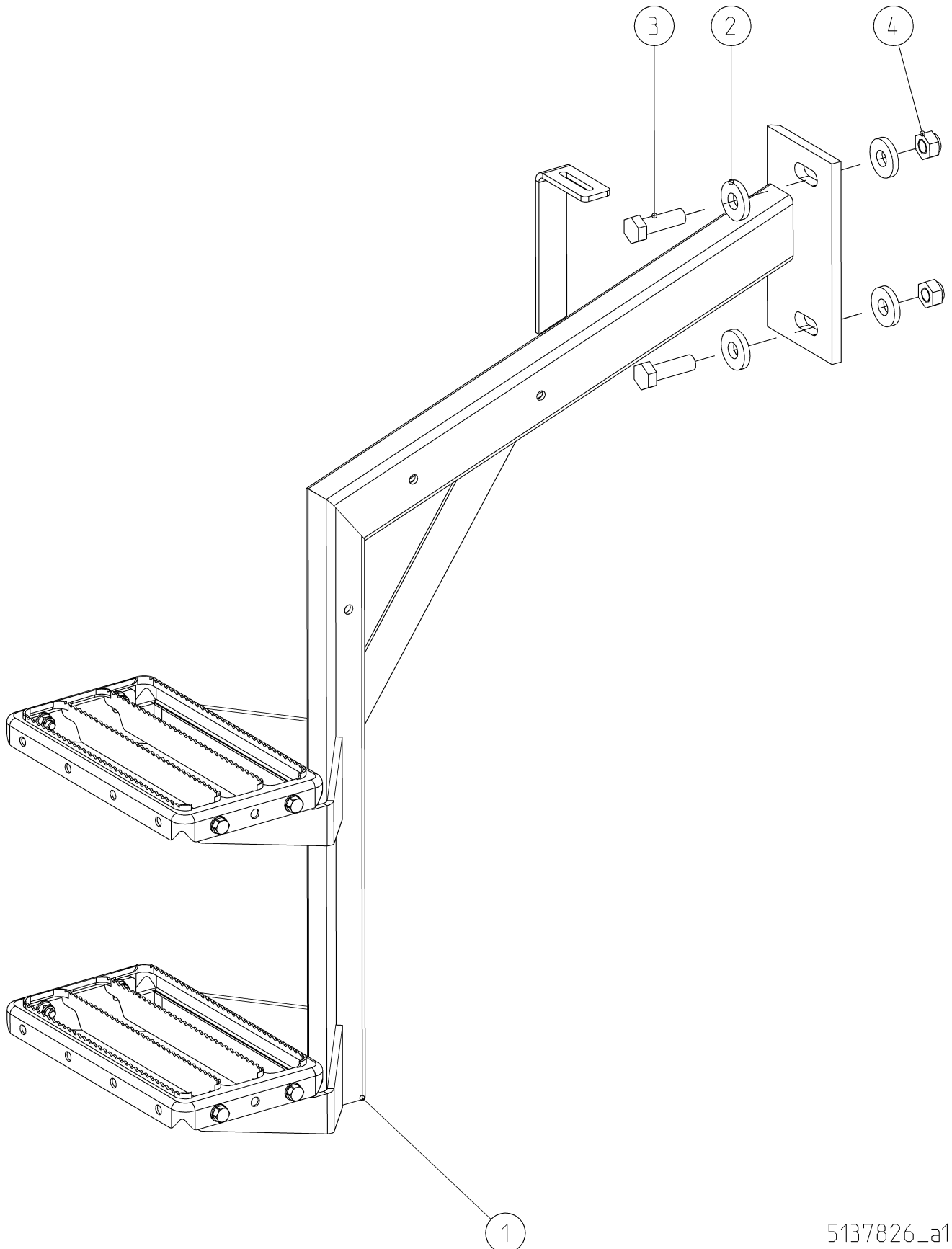


5185644

Рис. **5137826** **Монтаж ступеньки**
Abb. **5137826** **Einbau Auftritt**
Fig. **5137826** **Footstep installation**

Поз. Pos. Item	Номер детали Teilnr. Part no.	Наименование	Benennung	Designation	К-во Ед. Mg. ME Qty. QU
1	5181821	Ступенька	Auftritt	Footstep	1 pc
2	1540012	Шайба	Scheibe	Washer	4 pc
3	7121013	Винт с шестигранной головкой M14x45	Sechskantschraube M14x45	Hexagon head screw	2 pc
4	0022206	Шестигранная гайка	Sechskantmutter	Hex nut	2 pc

Рис. **5137826** Монтаж ступеньки
Abb. **5137826** Einbau Auftritt
Fig. **5137826** Footstep installation



5137826_a1

Рис. **5181821** **Ступенька**
Abb. **5181821** **Auftritt**
Fig. **5181821** **Footstep**

Поз. Pos. Item	Номер детали Teilnr. Part no.	Наименование	Benennung	Designation	К-во Ед. Mg. ME Qty. QU
1	5240117	Решетчатая пластина	Gitterrost	Grate	2 pc
2	5137824	Консоль	Konsole	Console	1 pc
3	7121024	Винт с шестигранной головкой	Sechskantschraube	Hex screw	8 pc
4	1500005	Шайба	Scheibe	Disc	16 pc
5	1251115	Шестигранная гайка	Sechskantmutter	Hex nut	8 pc

Рис. Ступенька
Abb. Auftritt
Fig. Footstep

5181821

5181821_1

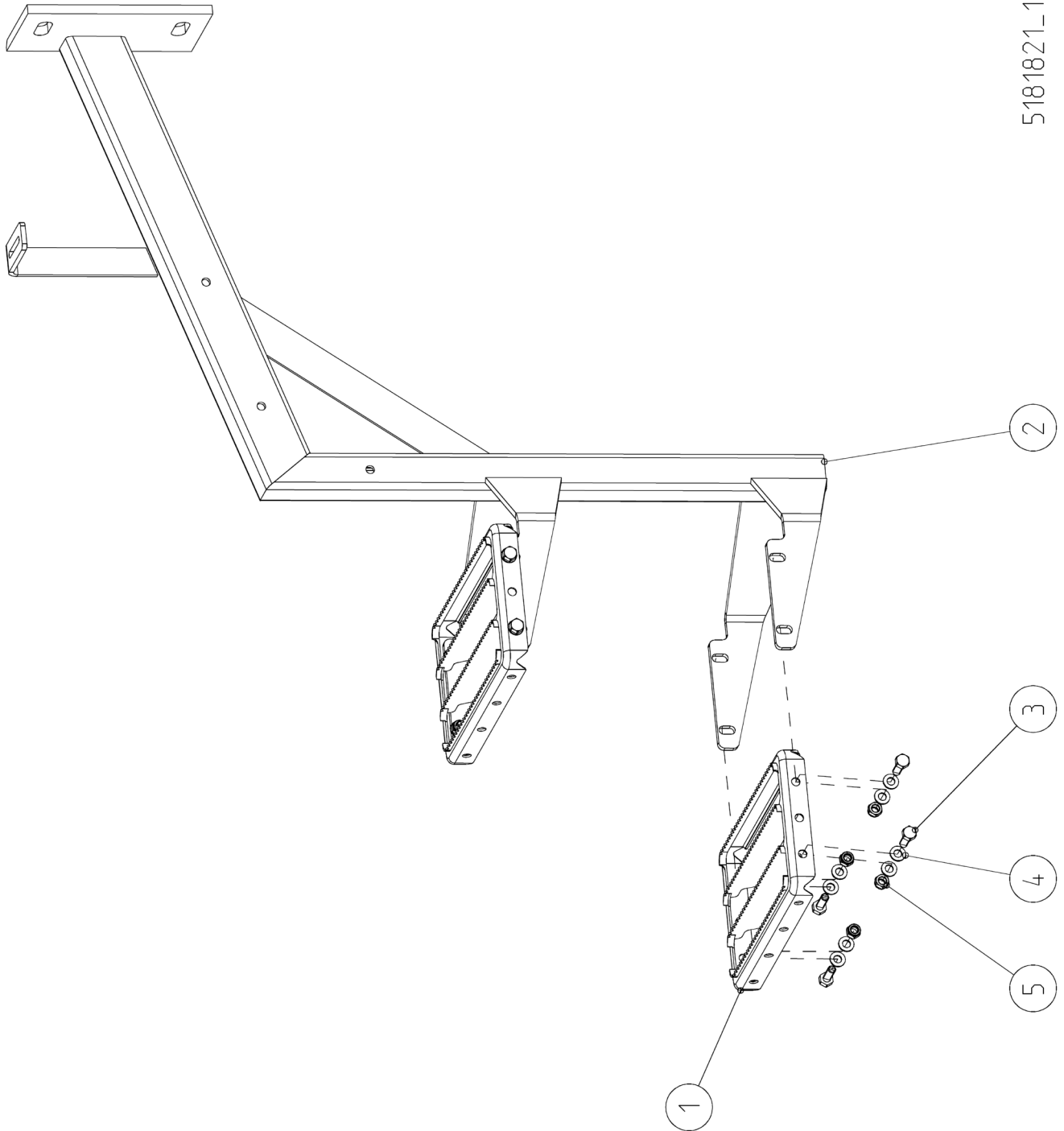


Рис. **5138025** **Окончательный монтаж**
 Abb. **5138025** **Endmontage**
 Fig. **5138025** **Final assembly**

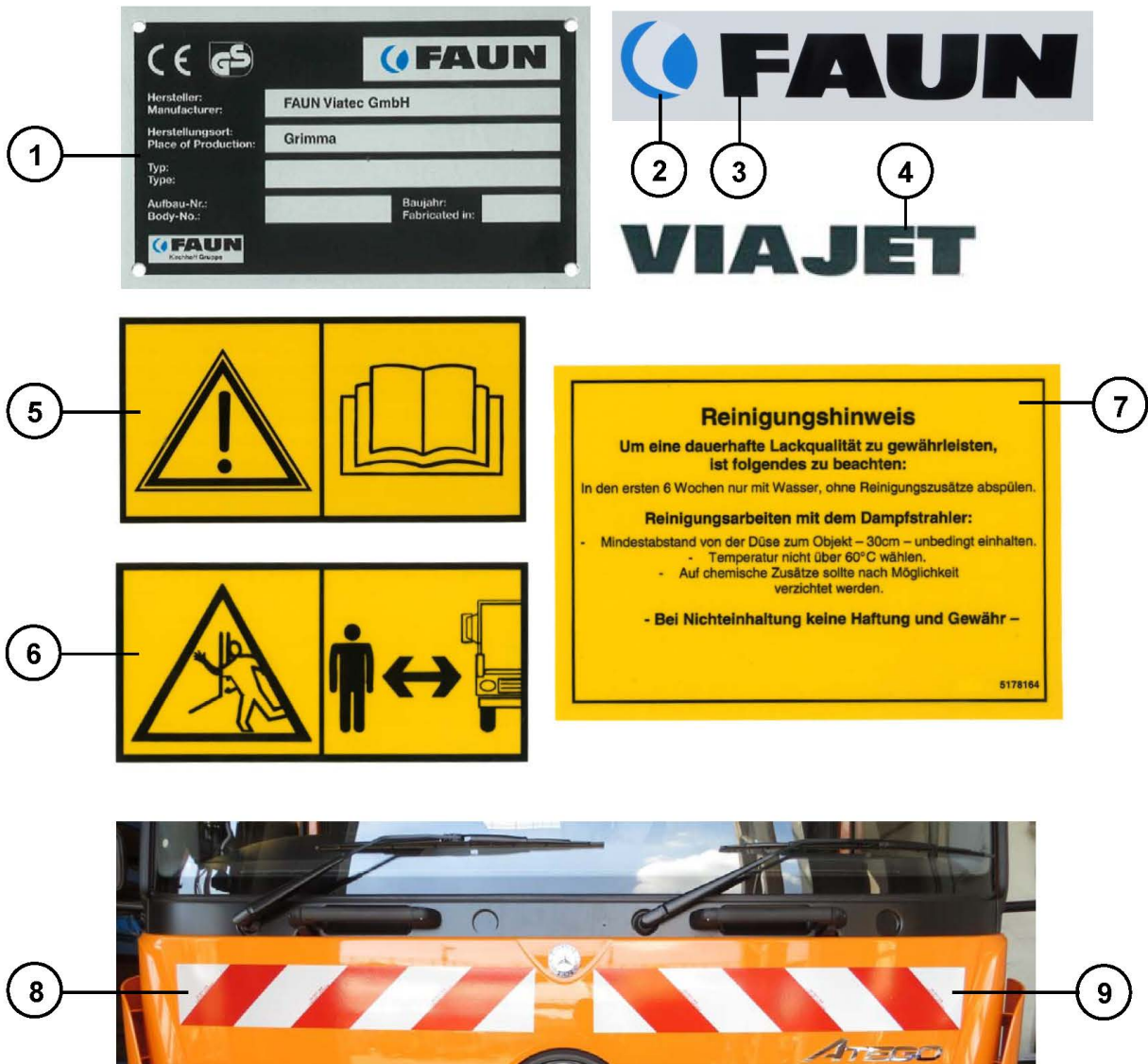
Поз. Pos. Item	Номер детали Teilnr. Part no.	Наименование	Benennung	Designation	К-во Ед. Mg. ME Qty. QU
1	1610952	Шланг 2 TE 25	Schlauch 2 TE 25	Hose	1 pc
2	2414201	Пружинный штекер	Federstecker	Cotter pin	1 pc
3	1633962	Прямой соединитель, Ø 6 мм	Gerader Steckverbinder Ø6 mm	Straight connector	20 pc
4	1633963	Прямой соединитель, Ø 8 мм	Gerader Steckverbinder Ø8 mm	Straight connector	10 pc
5	1633723	Резьбовое соединение	Verschraubung	Fitting	4 pc
6	0047563	Хомут	Schelle	Clamp	2 pc
7	5240456	Профильное уплотнение	Dichtungsprofil	Sealing profile	0,7 m
8	5137673	Шланг	Schlauch	Hose	1 m
9	1741094	Втулка	Tülle	Grommet	1 pc
10	5221390	Шланговый хомут	Schlauchschelle	Hose clamp	1 pc
11	5138955	Насадка шланга	Schlauchtülle	Hose fitting	1 pc

Рис.		Окончательный монтаж
Abb.	5138025	Endmontage
Fig.		Final assembly

Рис. Типовая табличка, наклейка
Abb. 5167725 Typenschild, Aufkleber
Fig. Type plate, labels

Поз. Pos. Item	Номер детали Teilenr. Part no.	Наименование	Benennung	Designation	К-во Ед. Mg. ME Qty. QU
1	5138697	Типовая табличка	Typenschild	Type plate	1 pc
2	5241974	Наклейка: FAUN-Ball	Aufkleber: FAUN-Ball	Label: FAUN ball	3 pc
3	5241976	Наклейка: FAUN	Aufkleber: FAUN	Label: FAUN	3 pc
4	5166369	Наклейка	Aufkleber	Label	2 pc
5	5135624	Наклейка: Прочитать руководство по эксплуатации	Aufkleber: Betriebsanleitung lesen	Label: Read the operator's manual	1 pc
6	5135623	Наклейка: Соблюдать безопасное расстояние	Aufkleber: Sicherheitsabstand einhalten	Label: Maintain safety distance	2 pc
7	5178165	Наклейка: Указание по очистке (на английском)	Aufkleber: Reinigungshinweis (engl.)	Label: Cleaning instructions (engl.)	1 pc
8	2877290	Предупредительная маркировочная пленка	Warnmarkierfolie	Warning marking foil	2 m
9	2877289	Предупредительная маркировочная пленка, справа	Warnmarkierfolie rechts	Warning marking foil	2 m
10	5161722	Наклейка: Запорный кран	Aufkleber: Absperrhahn	Label: Gate valve	1 pc
11	5161720	Наклейка: Бак для дизельного топлива	Aufkleber: Dieseltank	Label: Diesel fuel tank	1 pc
12	5137644	Наклейка	Aufkleber: HLP 46 ISO VG	Label: HLP 46 ISO VG	1 pc
13	5135619	Наклейка: Опасность сдавливания	Aufkleber: Quetschgefahr	Label: Crushing hazard	1 pc
14	5135620	Наклейка: Соблюдать безопасное расстояние	Aufkleber: Sicherheitsabstand einhalten	Label: Maintain safety distance	2 pc
15	5162023	Наклейка: Цилиндрическую щетку поворачивать только при неподвижной машине	Aufkleber: Walzenbesen nur im Stand schwenken	Sticker: Swivel roller brush while machine is stationary only	1 pc
16	5161721	Наклейка: Водяной бак	Aufkleber: Wassertank	Label: Water tank	1 pc
17	5135622	Предупреждающая табличка: Использовать средства защиты органов слуха	Warnschild: Gehörschutz tragen	Warning plate: Wear ear protection	1 pc
18	5135619	Наклейка: Опасность сдавливания	Aufkleber: Quetschgefahr	Label: Crushing hazard	1 pc
19	5166248	Комплект графических символов	Bildzeichensatz	Symbol kit	1 pc

Рис. Типовая табличка, наклейка
Abb. 5167725 Typenschild, Aufkleber
Fig. Type plate, labels



5167725

Схемы соединения

Schaltpläne

Circuit diagrams

Электрика / Elektrik / Electric

Гидравлика / Hydraulik / Hydraulics

Пневматика / Pneumatik / Pneumatics

Вода / Wasseranlage / Water system

FAUN Viatec GmbH

Bahnhofstraße 5

04668 Grimma (Гримма)

Германия

Телефон / Telefon / Telephone: +49 (0) 3437 9204-0

Факс / Fax / Fax: +49 (0) 3437 9204-99

Интернет / E-Mail / e-Mail: www.faun.com

Электронная почта / Internet / Internet: Viatec@faun.com

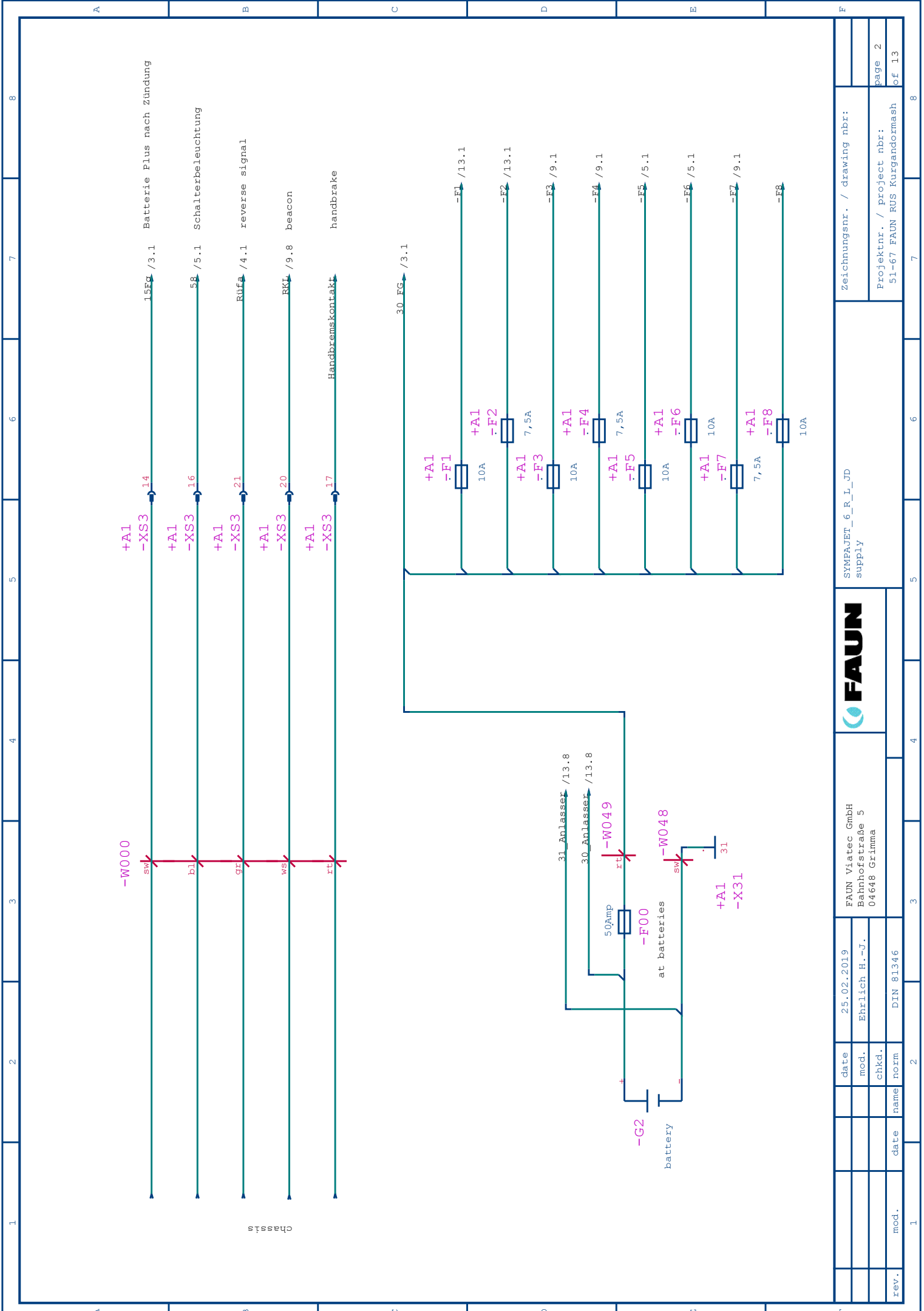
Служба запасных частей / Ersatzteildienst / Spare parts service

Телефон / Telefon / Telephone: +49 (0) 3437 9204-12

Факс / Fax / Fax: +49 (0) 3437 9204-32

Электронная почта / Internet / Internet: ET-Viatec@faun.com

*Все права защищены. Запрещено без разрешения размножать или распространять документы.
Alle Rechte vorbehalten. Die Dokumente dürfen nicht ohne Genehmigung vervielfältigt oder verbreitet werden.
All rights reserved. Documents may not be copied or distributed without prior permission.*



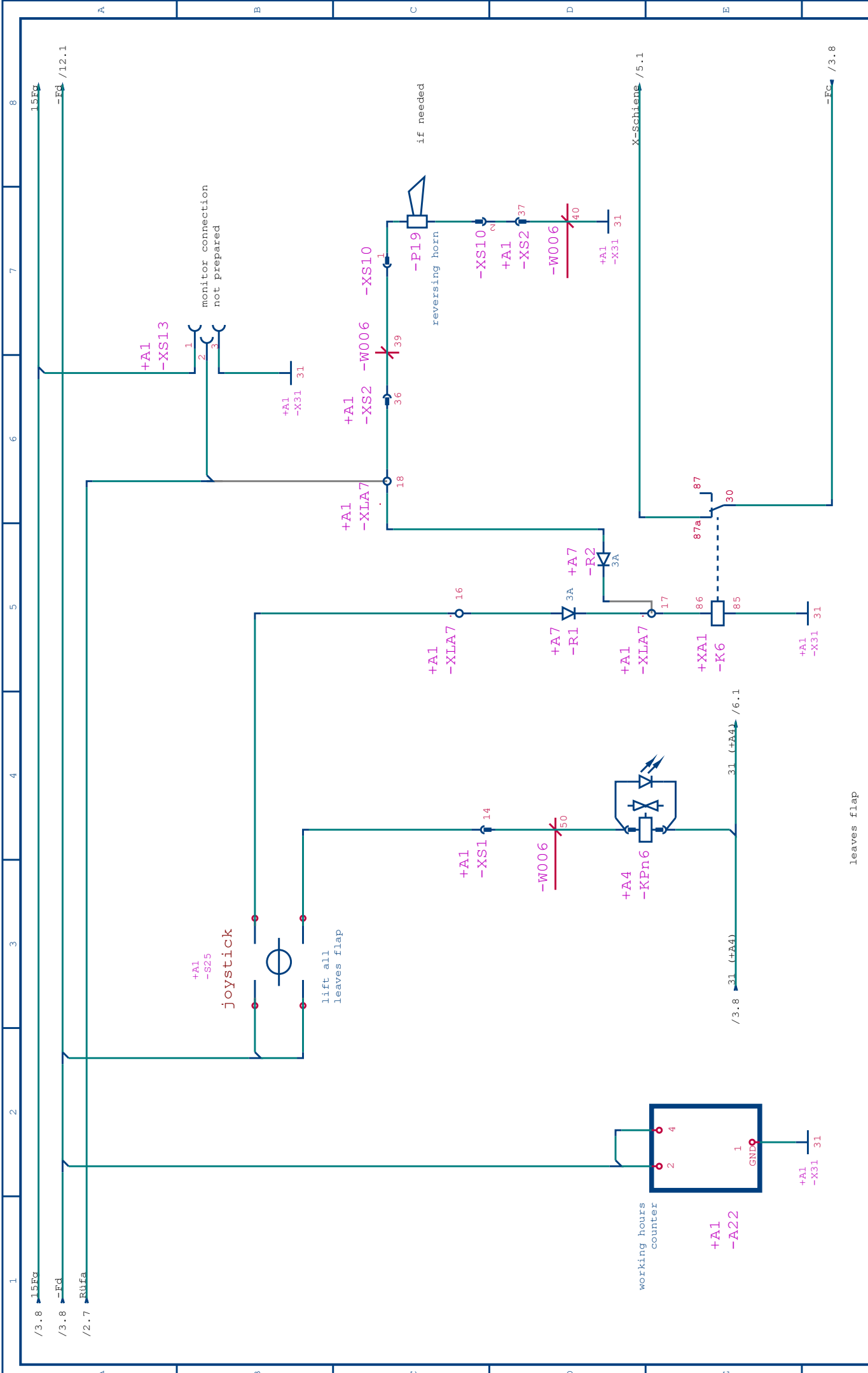
SIMPAPET_6_R_L_JD
supply



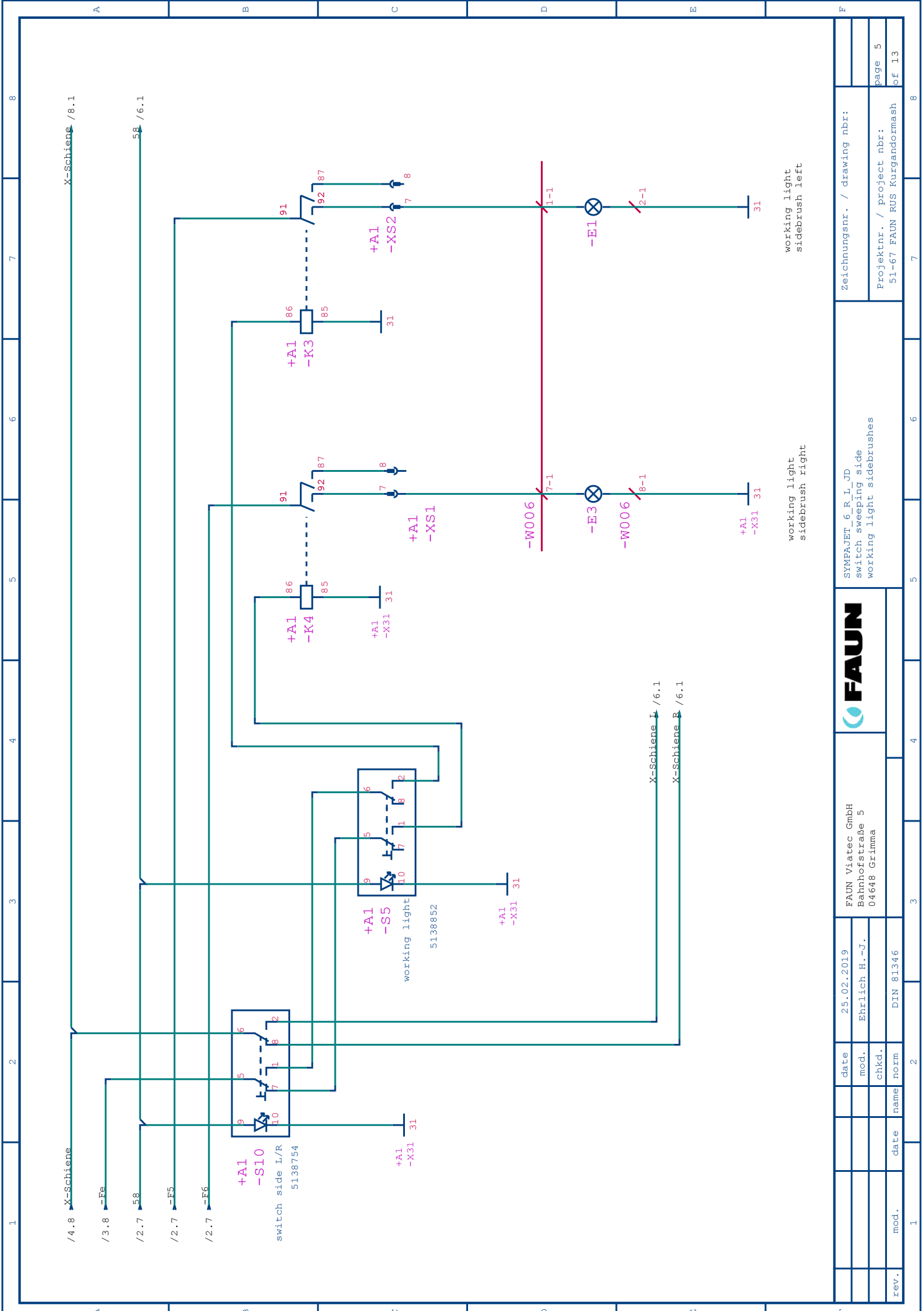
FAUN Viatec GmbH
Bahnhofstraße 5
04648 Grimma

rev.	mod.	date	name	norm	DIN 81346
		25.02.2019	Ehrlich H.-J.		

Zeichnungsnr. / drawing nbr:
Projektnr. / project nbr:
51-67 FAUN RUS Kurgandormash

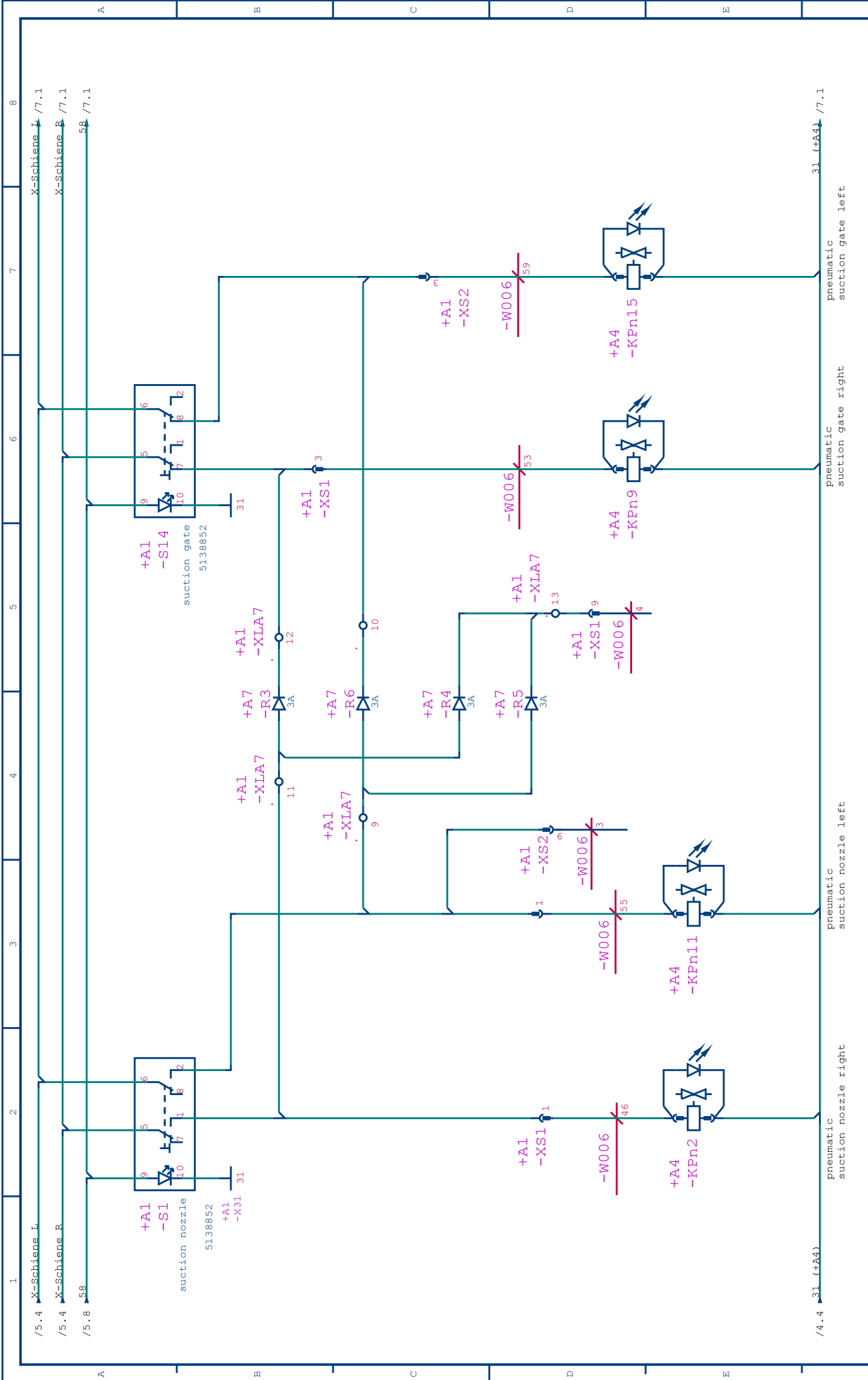


rev.	mod.	date	name	norm	DIN 81346	FAUN	SYMPALET_6_R_L_JD X-Rail, leaves flap working hours	Zeichnungsnr. / drawing nbr:
		25.02.2019				FAUN Viatec GmbH Bahnhofstraße 5 04648 Grimma		
								Projekt nr. / project nbr: 51-67 FAUN RUS Kurgandormash
								page 4 of 13

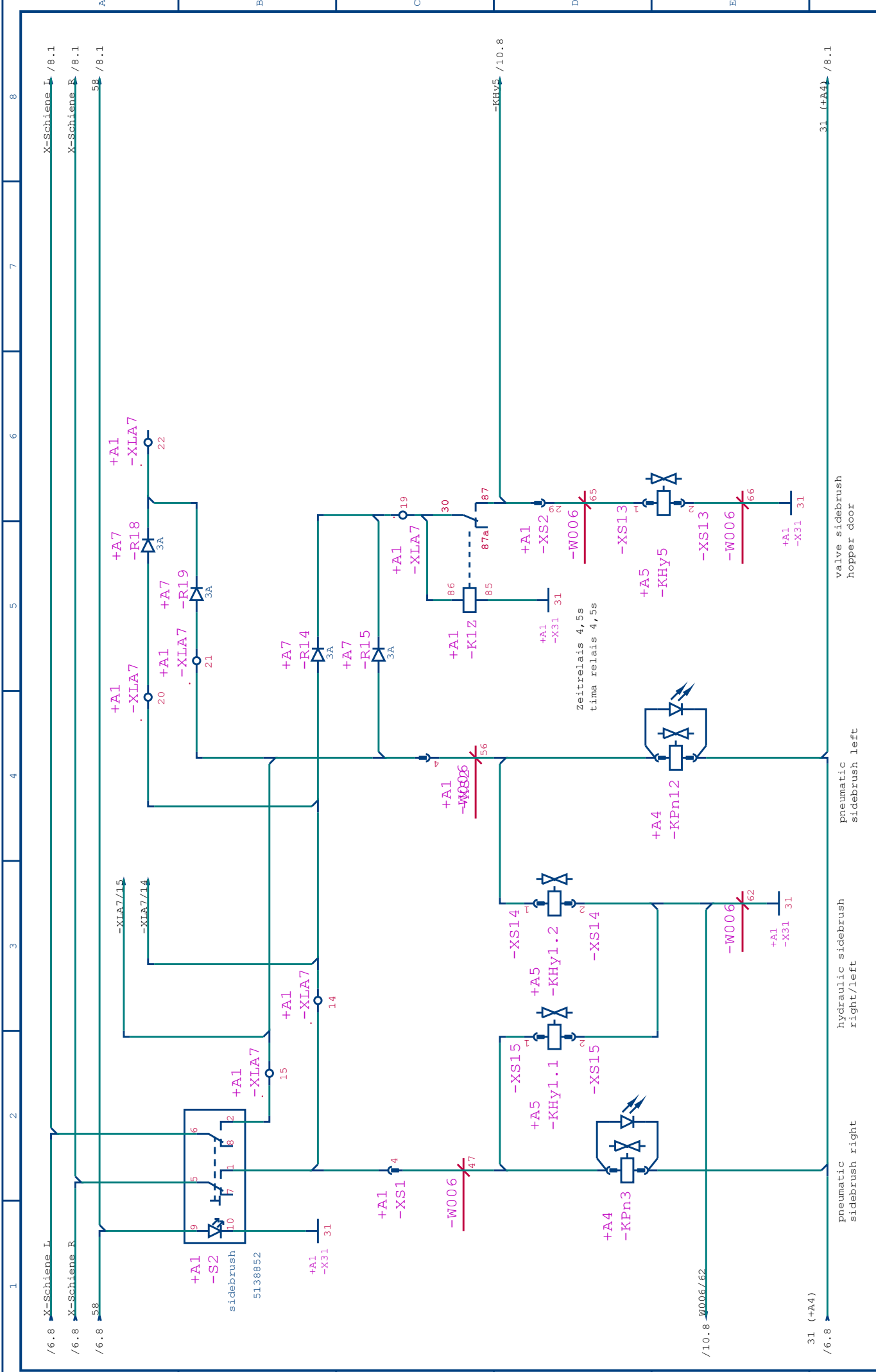


rev.	mod.	date	name	norm	DIN 81346
		25.02.2019	FAUN Viatec GmbH Bahnhofstraße 5 04648 Gramma		
		date	mod.	chkd.	
			Ehrlich H.-J.		
SYMPALET_6_R_L_JD switch sweeping side working light sidebrushes			Zeichnungsnr. / drawing nbr:		
Projekt. / project nbr: 51-67 FAUN RUS Kurgandormash of 13			page 5		



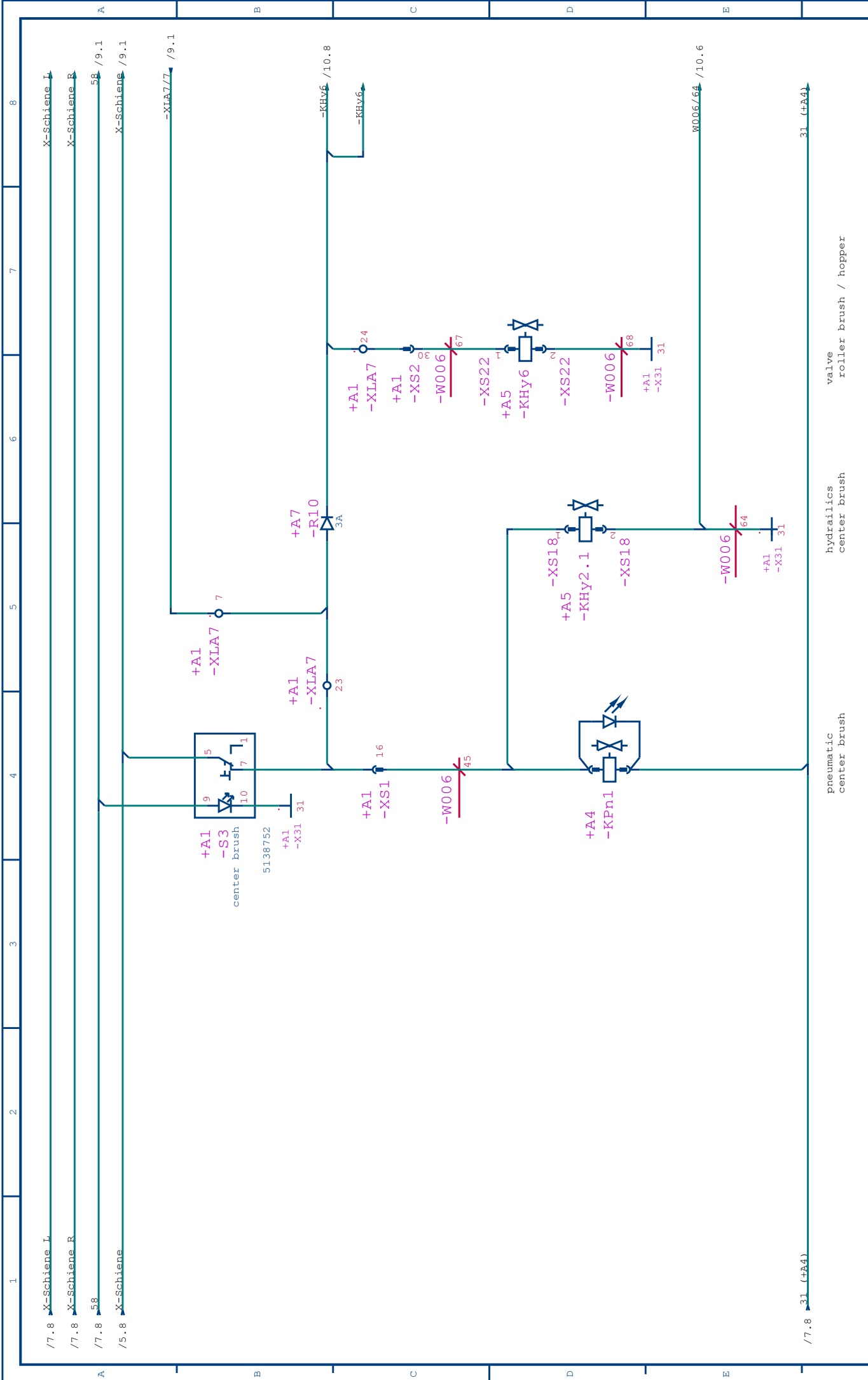


rev.	mod.	date	name	norm	DIN 81346
		25.02.2019	FAUN Viatec GmbH Bahnhofstraße 5 04648 Grimma		
		mod.	Ehrlich H.-J.		
		chkd.			
					
SYMPALET_6_R_L_JD suction nozzle suction gate					
Zeichnungsnr. / drawing nbr: Projektnr. / project nbr: 51-67 FAUN RUS Kurgandormash					
page 6 of 13					

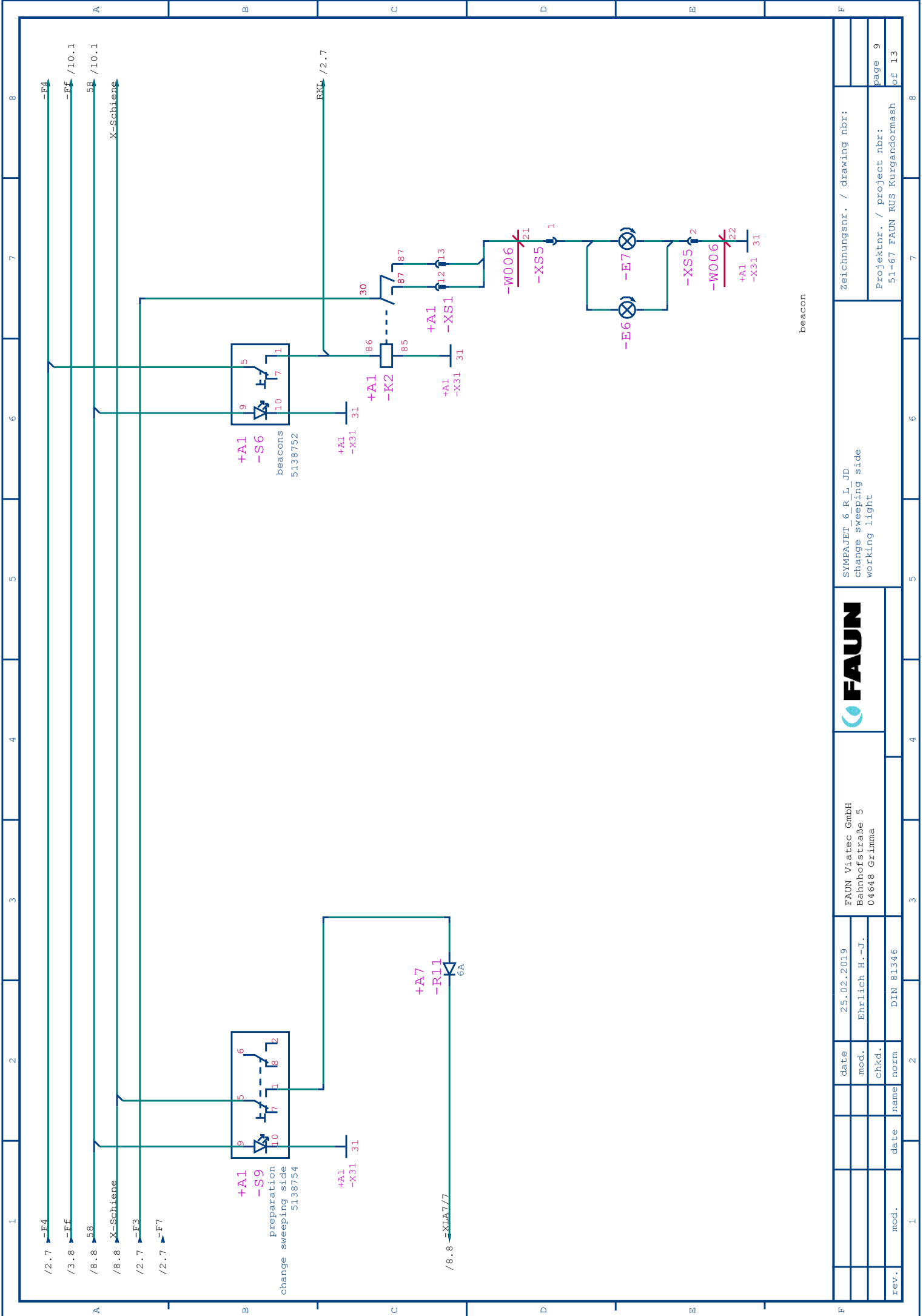


rev.	mod.	date	name	norm	2	3	4	5	6	7	8
		25.02.2019	FAUN Viatec GmbH Bahnhofstraße 5 04648 Grimma								
	date	mod.	Ehrlich H.-J.			SYMPAJET_6_R_L_JD sidebrush			Zeichnungsnr. / drawing nbr:		
	chkd.	DIN 81346						Projektlnr. / project nbr:			
								51-67 FAUN RUS Kurgandormash			
											page 7
											of 13



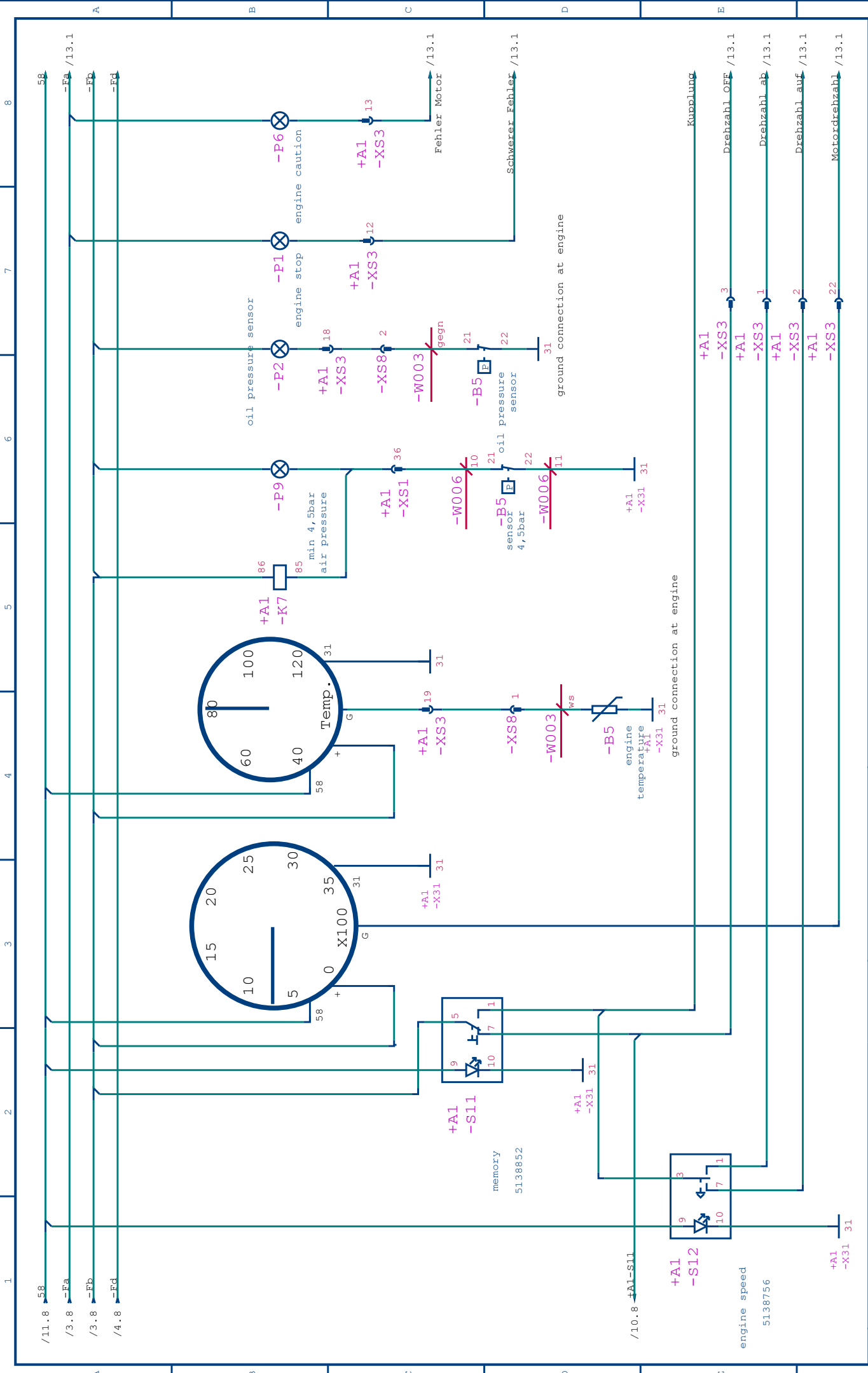


rev.	mod.	date	name	norm	chkd.	mod.	date	25.02.2019	FAUN Viatec GmbH Bahnhofstraße 5 04648 Grimma		SIMPACT_6_R_L_JD center brush	hydraulics center brush	valve roller brush / hopper	Zeichnungsnr. / drawing nbr:
<div style="display: flex; justify-content: space-between;"> 1 2 3 4 5 6 7 8 </div>														



beacon

rev.	mod.	date	name	norm	DIN 81346
		25.02.2019	FAUN Viatec GmbH Bahnhofstraße 5 04648 Grimma		
		date			
		mod.			
		chkd.			
					
SIMPAJET_6_R_L_JD change sweeping side working light					
Zeichnungsnr. / drawing nbr: Projektnr. / project nbr: 51-67 FAUN RUS Kurgandormash					
page 9 of 13					

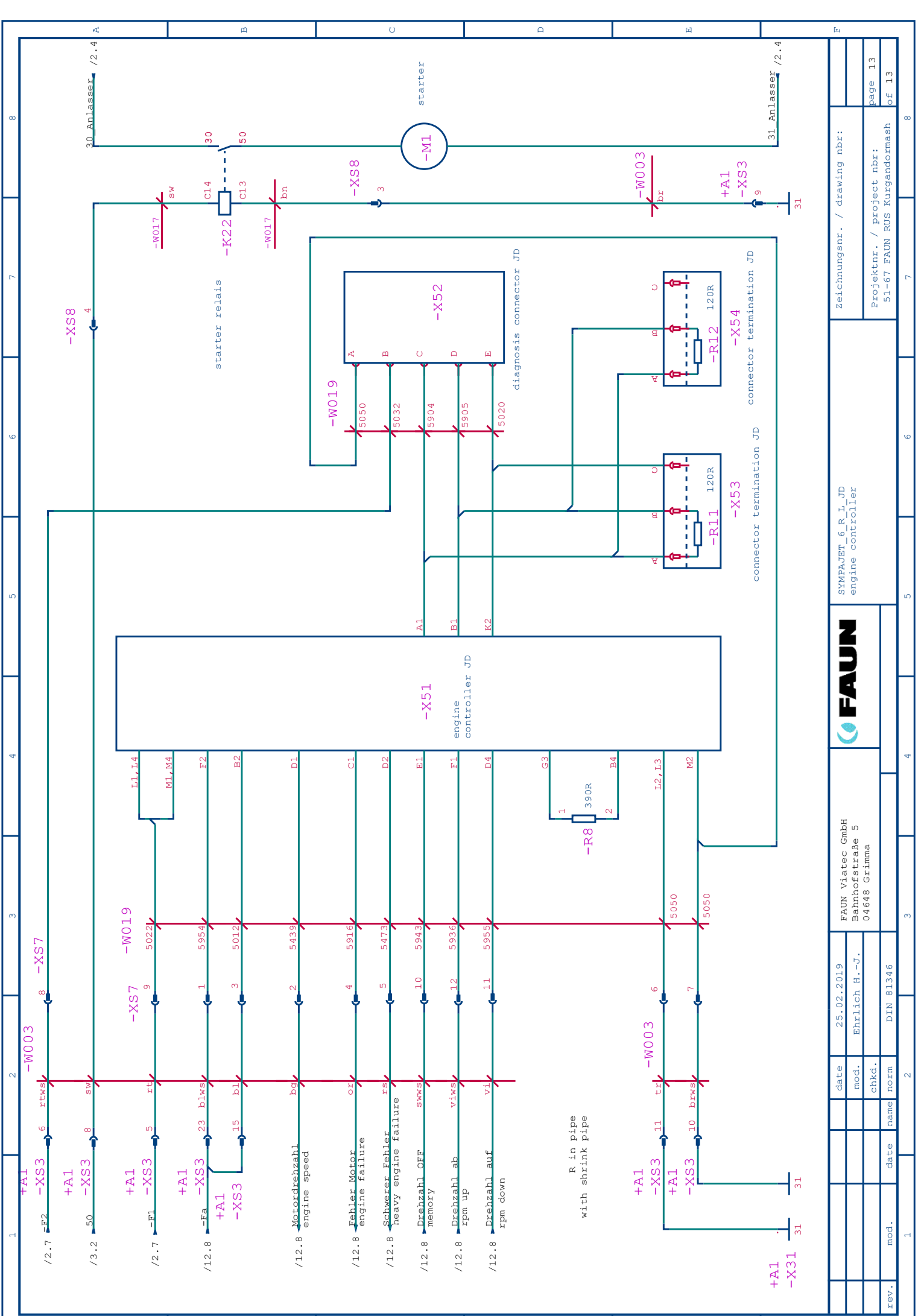


rev.	mod.	date	name	norm	DIN	81346	2	3	4	5	6	7	8
		25.02.2019	FAUN Viatec GmbH										
			Bahnhofstraße 5										
			04648 Gramma										

Zeichnungsnr. / drawing nbr: SYMPALET_6_R_L_JD
 engine control, display

Projektnr. / project nbr: 51-67 FAUN RUS Kurgandormash
 of 13

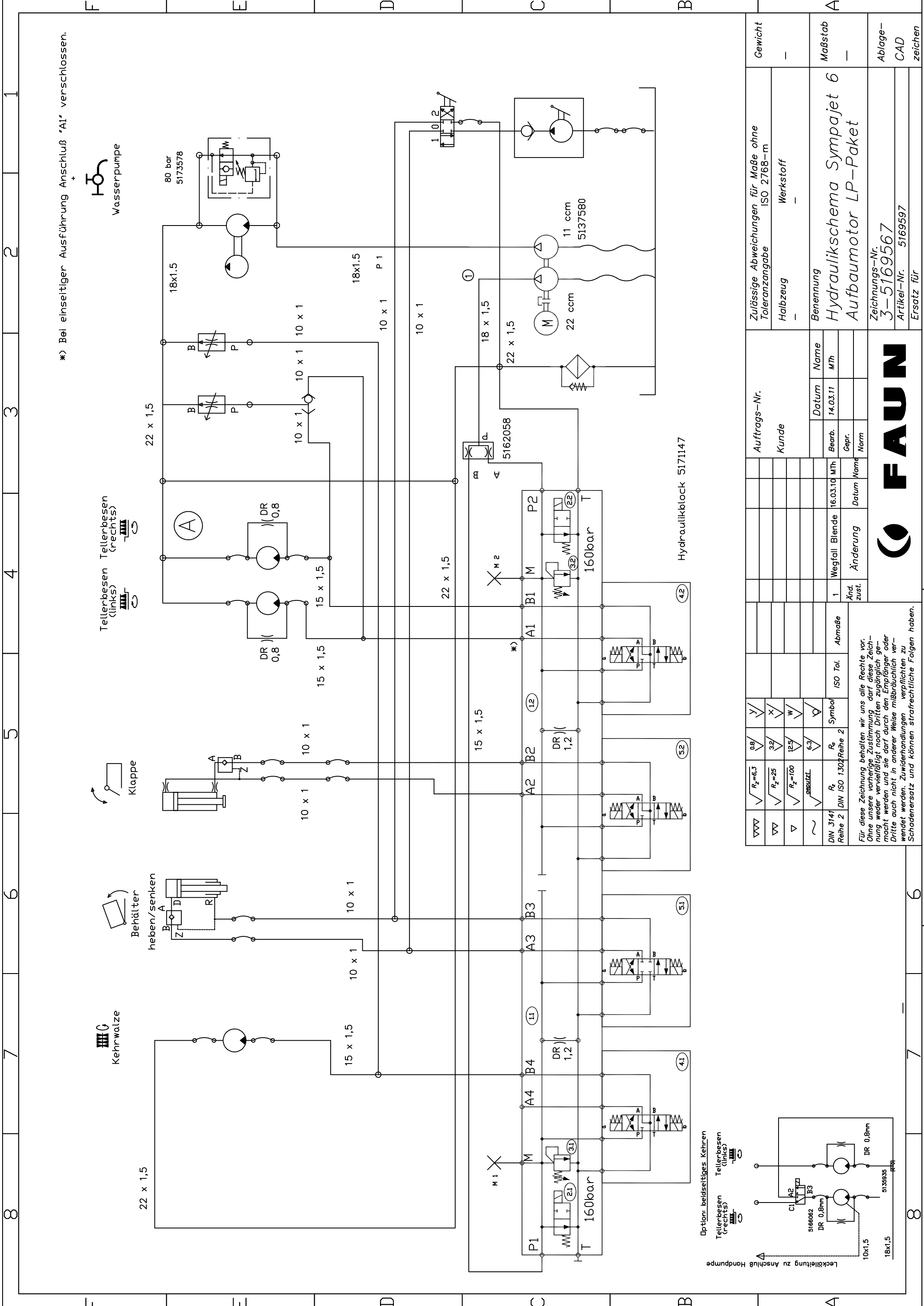
page 12



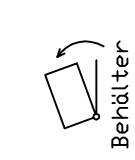
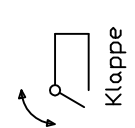
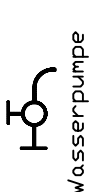
rev.	mod.	date	name	norm	DIN 81346

FAUN Viatec GmbH Bahnhofstraße 5 04648 Grimma			SYMPALET_6_R_L_JD engine controller		
date 25.02.2019			Zeichnungsnr. / drawing nbr:		
mod. Ehrlich H. -J.			Projektivr. / project nbr: 51-67 FAUN RUS Kurgandormash		
chkd.			page 13 of 13		

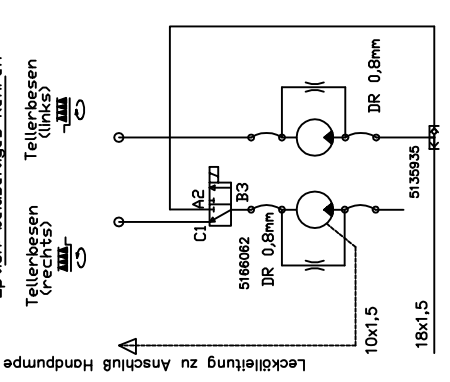
1	2	3	4	5	6	7	8
A	B	C	D	E	F		



* Bei einseitiger Ausführung Anschluß "A1" verschlossen.



Option: beidseitiges Kehren



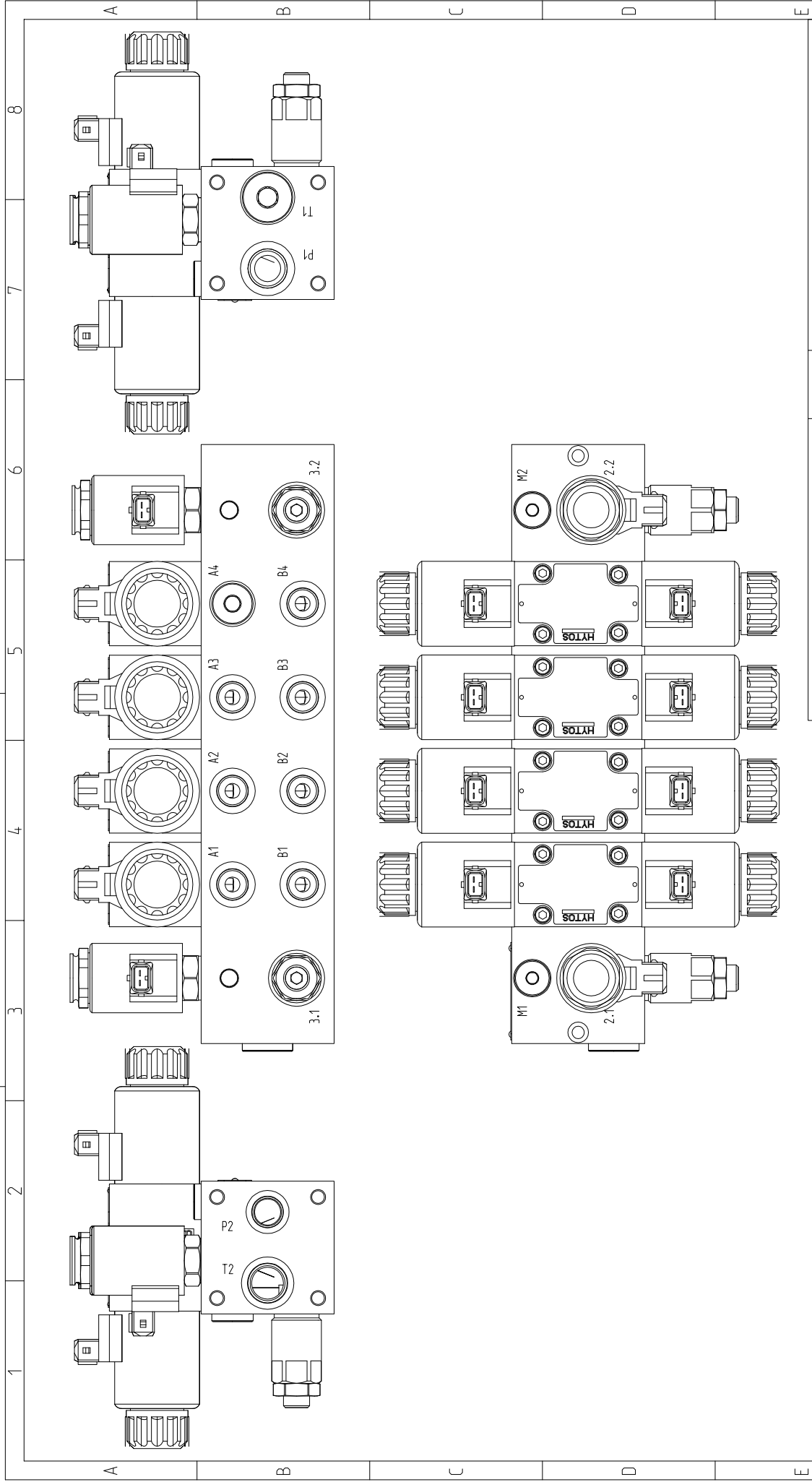
Zulässige Abweichungen für Maße ohne Toleranzangabe	ISO 2768-m	Gewicht	-
Halbzeug	Werkstoff	Benennung	Hydraulikschema Sympajet 6 Aufbaumotor LP-Paket
Maßstab		-	
Zeichnungs-Nr.		3-5169567	
Artikel-Nr.		5169597	
Ersatz für		-	

Auftrags-Nr.		Kunde	
Bearb.	Datum	Name	Mth
16.03.10	14.03.11		
Wegfall Blende		Änderung	
1	Änd. zust.	Datum	Name

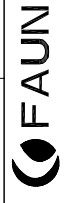
ISO Tol.	Abmaße	Symbol	Reihe 2
√ R _a =6,3	0,8	√	6-3
√ R _a =2,5	0,2	X	12,5
√ R _a =100	12,5	W	6-3
~	gebürstet	∇	
DIN 3141	R _a	R _a	Reihe 2
Reihe 2	DIN ISO 1302	ISO Tol.	Abmaße

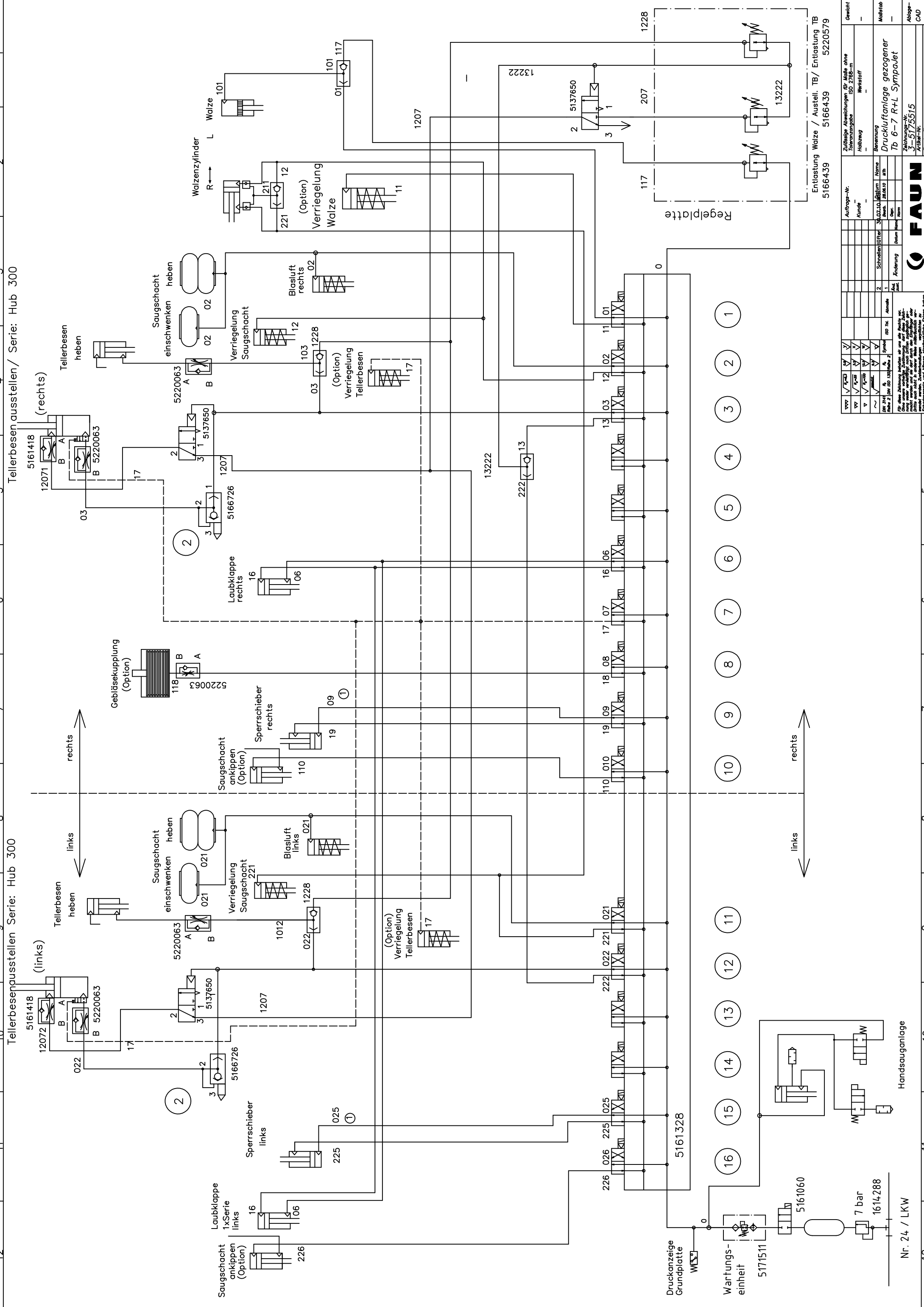
Für diese Zeichnung behalten wir uns alle Rechte vor. Ohne unsere vorherige Zustimmung darf diese Zeichnung weder vervielfältigt noch Dritten zugänglich gemacht werden und sie darf durch den Empfänger oder Dritte auch nicht in anderer Weise mißbräuchlich verwendet werden. Zuwiderhandlungen verpflichten zu Schadenersatz und können strafrechtliche Folgen haben.





Dateiname des Zeichnungsobjektes: 5171147_HYDRBLOCK_SYMPAJET		Dateiname der Zeichnung: 5171147_HYDRBLOCK_SYMPAJET	
Dateityp: ASSEM		Maßstab 1:5	
Allgemeintol. Werkstück DIN ISO -kanten DIN 6784 2768-m-S		Werkstoff: DIN 6784	
Bear. 16.09.09		Benennung: Hydraulikblock SympaJet	
Gepr. Norm		Zeichnungsnummer: -5171147	
Datum		Blatt 1 Bl.	
Name		(Ers.f.):	
Zeiter		(Ers.d.):	
Zust.		Gew.: kg	
Änderung		Datum	
Datum		Name	
Name		Dateiname des Zeichnungsobjektes: 5171147_HYDRBLOCK_SYMPAJET	
Datum		Dateiname der Zeichnung: 5171147_HYDRBLOCK_SYMPAJET	
Name		Dateityp: ASSEM	
Zeiter		Allgemeintol. Werkstück DIN ISO -kanten DIN 6784 2768-m-S	
Gepr. Norm		Bear. 16.09.09	
Datum		Benennung: Hydraulikblock SympaJet	
Name		Zeichnungsnummer: -5171147	
Zeiter		Blatt 1 Bl.	
Zust.		(Ers.f.):	
Änderung		(Ers.d.):	
Datum		Gew.: kg	
Name		Dateiname des Zeichnungsobjektes: 5171147_HYDRBLOCK_SYMPAJET	
Datum		Dateiname der Zeichnung: 5171147_HYDRBLOCK_SYMPAJET	
Name		Dateityp: ASSEM	
Zeiter		Allgemeintol. Werkstück DIN ISO -kanten DIN 6784 2768-m-S	
Gepr. Norm		Bear. 16.09.09	
Datum		Benennung: Hydraulikblock SympaJet	
Name		Zeichnungsnummer: -5171147	
Zeiter		Blatt 1 Bl.	
Zust.		(Ers.f.):	
Änderung		(Ers.d.):	
Datum		Gew.: kg	
Name		Dateiname des Zeichnungsobjektes: 5171147_HYDRBLOCK_SYMPAJET	
Datum		Dateiname der Zeichnung: 5171147_HYDRBLOCK_SYMPAJET	
Name		Dateityp: ASSEM	
Zeiter		Allgemeintol. Werkstück DIN ISO -kanten DIN 6784 2768-m-S	
Gepr. Norm		Bear. 16.09.09	
Datum		Benennung: Hydraulikblock SympaJet	
Name		Zeichnungsnummer: -5171147	
Zeiter		Blatt 1 Bl.	
Zust.		(Ers.f.):	
Änderung		(Ers.d.):	
Datum		Gew.: kg	





Tellerbesen ausstellen / Serie: Hub 300

Tellerbesenausstellen Serie: Hub 300

Nr. 24 / LKW

Zusätzliche Abweichungen für Maß ohne Toleranzangabe		Auftrags-Nr.	Kunde	Gewicht
Maßstab	1:1	5166439	5166439	5220579
Benennung	Druckluftanlage gezoGENER Tb 6-7 R+L SympaVet	5166439	5166439	5220579
Zeichnungs-Nr.	3-5175515			
Artikel-Nr.				
Erz. Nr.				



FAUN
Druckluftanlage gezoGENER
Tb 6-7 R+L SympaVet

Druckluftanlage gezoGENER
Tb 6-7 R+L SympaVet

Druckluftanlage gezoGENER
Tb 6-7 R+L SympaVet

Druckluftanlage gezoGENER
Tb 6-7 R+L SympaVet

Druckluftanlage gezoGENER
Tb 6-7 R+L SympaVet

Druckluftanlage gezoGENER
Tb 6-7 R+L SympaVet

Druckluftanlage gezoGENER
Tb 6-7 R+L SympaVet

Druckluftanlage gezoGENER
Tb 6-7 R+L SympaVet

Druckluftanlage gezoGENER
Tb 6-7 R+L SympaVet

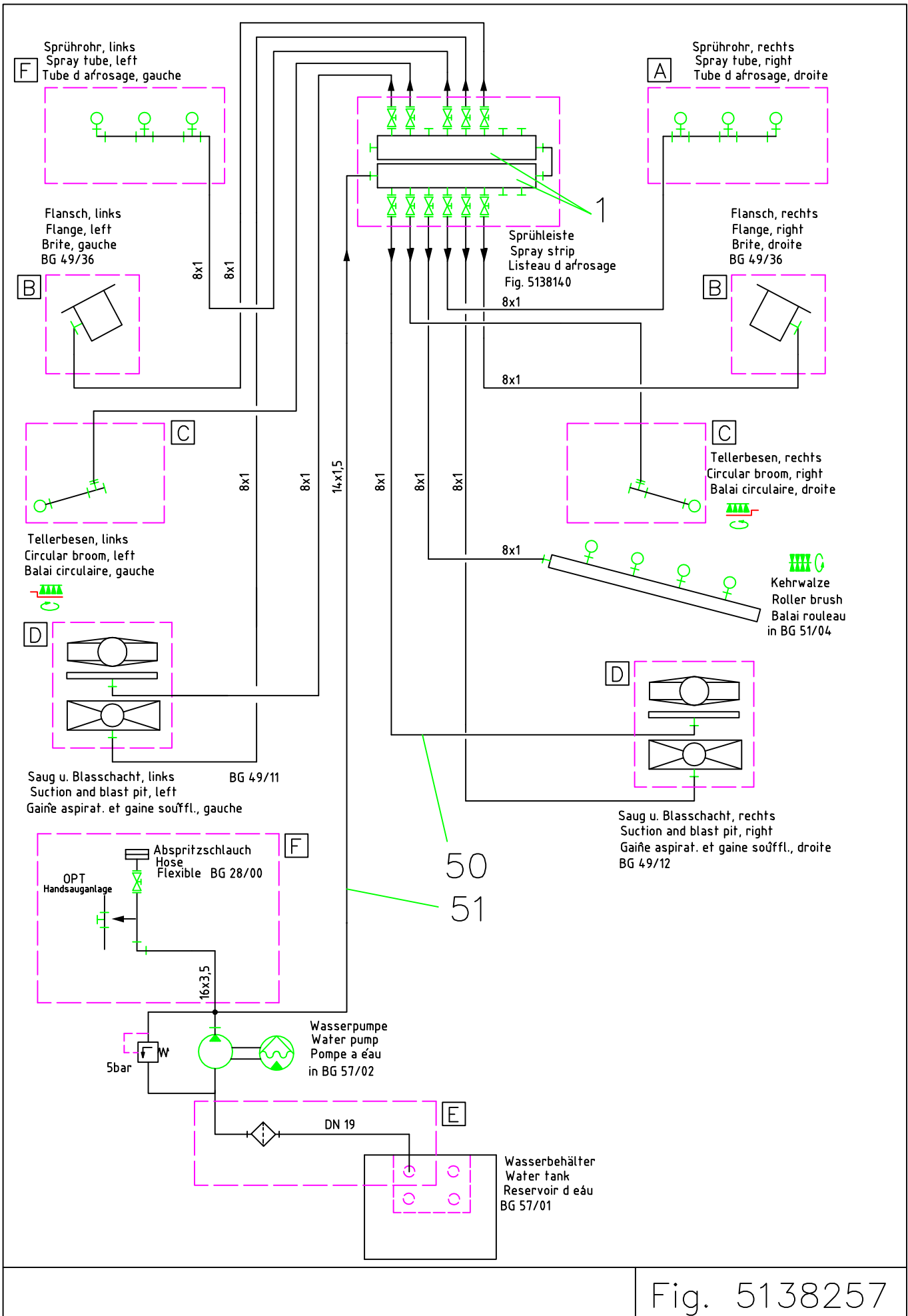


Fig. 5138257

